

УЗЛЫ ПОДШИПНИКОВЫЕ (БУКСЫ)



По вопросам продаж и поддержки обращайтесь:

Архангельск +7 (8182) 45-71-35
Астана +7 (7172) 69-68-15
Астрахань +7 (8512) 99-46-80
Барнаул +7 (3852) 37-96-76
Белгород +7 (4722) 20-58-80
Брянск +7 (4832) 32-17-25
Владивосток +7 (4232) 49-26-85
Владимир +7 (4922) 49-51-33
Волгоград +7 (8442) 45-94-42
Воронеж +7 (4732) 12-26-70
Екатеринбург +7 (343) 302-14-75
Иваново +7 (4932) 70-02-95
Ижевск +7 (3412) 20-90-75
Иркутск +7 (3952) 56-24-09
Йошкар-Ола +7 (8362) 38-66-61
Казань +7 (843) 207-19-05

Калининград +7 (4012) 72-21-36
Калуга +7 (4842) 33-35-03
Кемерово +7 (3842) 21-56-70
Киров +7 (8332) 20-58-70
Краснодар +7 (861) 238-86-59
Красноярск +7 (391) 989-82-67
Курск +7 (4712) 23-80-45
Липецк +7 (4742) 20-01-75
Магнитогорск +7 (3519) 51-02-81
Москва +7 (499) 404-24-72
Мурманск +7 (8152) 65-52-70
Наб.Челны +7 (8552) 91-01-32
Ниж.Новгород +7 (831) 200-34-65
Нижневартовск +7 (3466) 48-22-23
Нижнекамск +7 (8555) 24-47-85

Новороссийск +7 (8617) 30-82-64
Новосибирск +7 (383) 235-95-48
Омск +7 (381) 299-16-70
Орел +7 (4862) 22-23-86
Оренбург +7 (3532) 48-64-35
Пенза +7 (8412) 23-52-98
Первоуральск +7 (3439) 26-01-18
Пермь +7 (342) 233-81-65
Ростов-на-Дону +7 (863) 309-14-65
Рязань +7 (4912) 77-61-95
Самара +7 (846) 219-28-25
Санкт-Петербург +7 (812) 660-57-09
Саранск +7 (8342) 22-95-16
Саратов +7 (845) 239-86-35
Смоленск +7 (4812) 51-55-32

Сочи +7 (862) 279-22-65
Ставрополь +7 (8652) 57-76-63
Сургут +7 (3462) 77-96-35
Сызрань +7 (8464) 33-50-64
Сыктывкар +7 (8212) 28-83-02
Тверь +7 (4822) 39-50-56
Томск +7 (3822) 48-95-05
Тула +7 (4872) 44-05-30
Тюмень +7 (3452) 56-94-75
Ульяновск +7 (8422) 42-51-95
Уфа +7 (347) 258-82-65
Хабаровск +7 (421) 292-95-69
Чебоксары +7 (8352) 28-50-89

сайт: <https://ventcom.pro-solution.ru> | эл. почта: vmc@pro-solution.ru

телефон: 8 800 511 88 70

УЗЛЫ ПОДШИПНИКОВЫЕ (БУКСЫ)

Узлы подшипниковые (буксы) предназначены для передачи крутящего момента от электродвигателя к рабочему колесу в составе клиноременной передачи вентиляторов ВР и ВЦ исп.5.

Узлы подшипниковые изготавливаются в климатическом исполнении – У (умеренный климат) 1-й категории размещения по ГОСТ 15150-69.

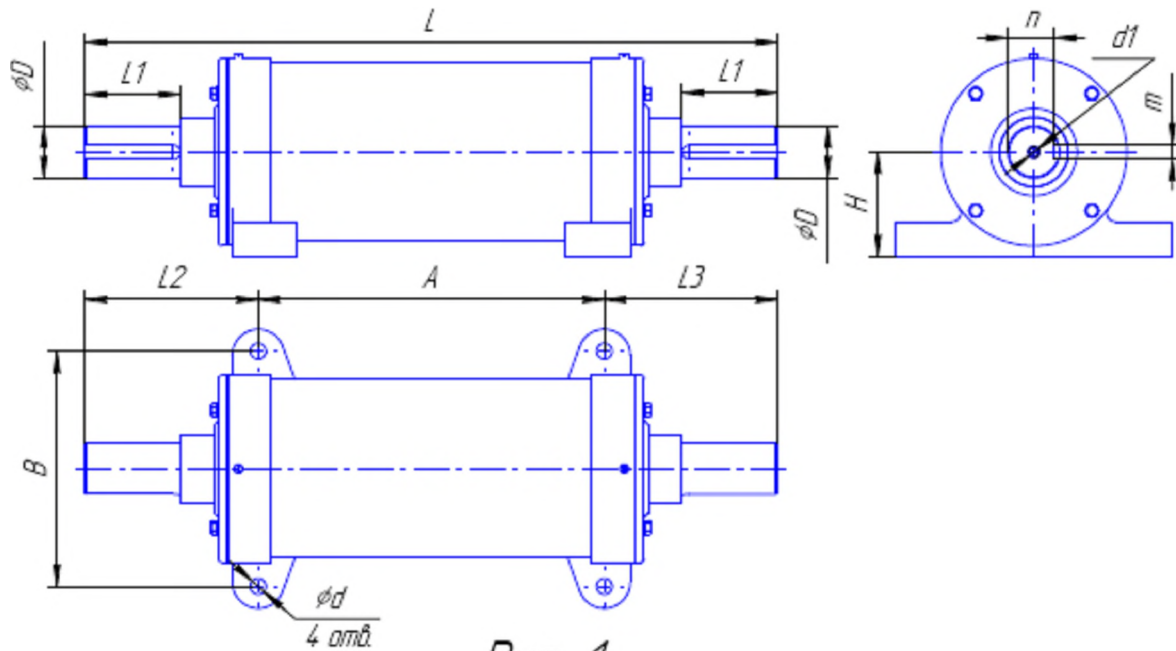


Рис. 1

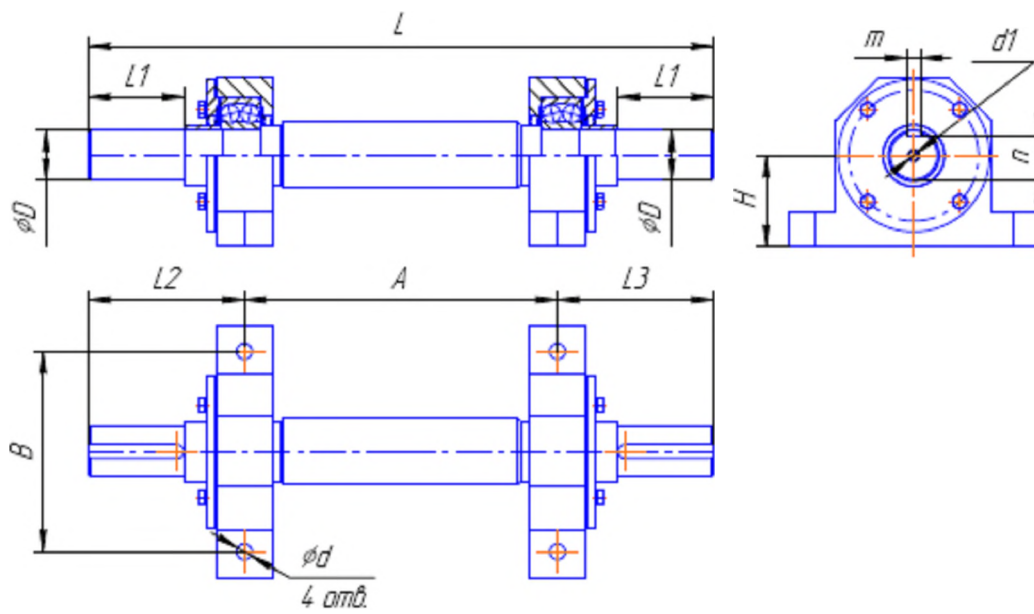


Рис. 2

ПАРАМЕТРЫ, ГАБАРИТНЫЕ И ПРИСОЕДИНИТЕЛЬНЫЕ РАЗМЕРЫ

| Обозначение | Рисунок | Подшипник | | Передаваемая мощность, кВт | Размеры, мм | |
|-------------|---------|---------------------|------------|----------------------------|-------------|-----|
| | | Обозначение | Кол-во, шт | | А | В |
| БСт-3,15 | 1 | 205 ГОСТ 8338-75 | 2 | 7,5 при 2500 об/мин | 150 | 120 |
| БСт-4 | 1 | 307 ГОСТ 8338-75 | 3 | 11 при 2500 об/мин | 140 | 170 |
| БЧ-5 | 1 | 308 ГОСТ 8338-75 | 2 | 18,5 при 2000 об/мин | 180 | 190 |
| БЧ-6,3 | 1 | 308 ГОСТ 8338-75 | 3 | 22 при 2000 об/мин | 180 | 190 |
| БЧ-8 | 1 | 312 ГОСТ 8338-75 | 3 | 45 при 2000 об/мин | 250 | 250 |
| БЧ-12,5 | 1 | 316 ГОСТ 8338-75 | 2 | 75 при 1000 об/мин | 400 | 270 |
| БЧ-16 | 1 | 318 ГОСТ 8338-75 | 2 | 120 при 1000 об/мин | 515 | 320 |
| БСтР-16 | 2 | 3618 ГОСТ 5721-75 | 2 | 160 при 750 об/мин | 584 | 340 |
| БСтР-20 | 2 | 3618 ГОСТ 5721-75 | 2 | 160 при 750 об/мин | 921 | 340 |
| BSKF-16 | 2 | SKF 2220 | 2 | 200 при 750 об/мин | 584 | 320 |
| BSKF-20 | 2 | SKF 2220 | 2 | 200 при 750 об/мин | 921 | 320 |
| БЧД-8 | 1 | 312 ГОСТ 8338-75 | 2 | 37 при 2000 об/мин | 250 | 250 |
| БЧД-12,5 | 1 | 316 ГОСТ 8338-75 | 2 | 75 при 1000 об/мин | 400 | 270 |
| БЧД-16 | 1 | 318 ГОСТ 8338-75 | 2 | 120 при 1000 об/мин | 515 | 320 |
| BSKFД-8 | 2 | SKF 1215 | 2 | 18,5 при 1500 об/мин | 240 | 230 |
| BSKFД-10 | 2 | SKF 1216 | 2 | 132 при 1500 об/мин | 415 | 260 |
| BSKFД-16 | 2 | SKF 1218 | 2 | 250 при 1000 об/мин | 420 | 290 |
| BSKFД-19 | 2 | SKF 1220 | 2 | 350 при 750 об/мин | 515 | 320 |
| БЧДМ-12,5 | 1 | 316 ГОСТ 8338-75 | 2 | 75 при 1000 об/мин | 400 | 270 |
| БЧДМ-16 | 1 | 2318 ГОСТ 8328-75 | 2 | 250 при 750 об/мин | 515 | 320 |
| БЧДМР-13 | 1 | 53316 ГОСТ 24696-81 | 2 | 315 при 750 об/мин | 520 | 440 |

| Обозначение | Размеры, мм | | | | | | | | | |
|-------------|-------------|---------|-------|-------|-----|--------|----|-----|----------|--------|
| | L | L1 | L2 | L3 | H | D | d | d1 | n | m |
| БСт-3,15 | 390 | 49 | 120 | 120 | 46 | 22 | 13 | M8 | 18,5 | 6 |
| БСт-4 | 400 | 60 | 140 | 120 | 65 | 28 | 13 | M8 | 24 | 8 |
| БЧ-5 | 450 | 67 | 135 | 135 | 70 | 32 | 18 | M8 | 27 | 10 |
| БЧ-6,3 | 470 | 77 | 145 | 145 | 70 | 38 | 18 | M10 | 33 | 10 |
| БЧ-8 | 650 | 115 | 200 | 200 | 108 | 55 | 18 | M12 | 52 | 16 |
| БЧ-12,5 | 800 | 110 | 200 | 200 | 120 | 60 | 18 | M12 | 54 | 18 |
| БЧ-16 | 1116 | 170 | 300 | 301 | 140 | 80 | 24 | M16 | 68 | 22 |
| БСтР-16 | 1175 | 140 | 334 | 257 | 140 | 80 | 19 | M16 | 68 | 22 |
| БСтР-20 | 1629 | 170 | 387 | 321 | 140 | 80 | 19 | M16 | 68 | 22 |
| BSKF-16 | 1175 | 140 | 334 | 257 | 112 | 80 | 26 | M16 | 68 | 22 |
| BSKF-20 | 1629 | 170 | 387 | 321 | 112 | 80 | 26 | M16 | 68 | 22 |
| БЧД-8 | 650 | 110 | 200 | 200 | 108 | 55(48) | 18 | M12 | 52(42,5) | 16(14) |
| БЧД-12,5 | 862 | 140 | 231 | 231 | 120 | 60(75) | 18 | M12 | 54(67,5) | 18(20) |
| БЧД-16 | 1116 | 170 | 300 | 301 | 140 | 80 | 24 | M16 | 68 | 22 |
| BSKFД-8 | 650 | 110 | 205 | 205 | 80 | 60 | 19 | M12 | 54 | 18 |
| BSKFД-10 | 862 | 140 | 223,5 | 223,5 | 95 | 60(75) | 22 | M12 | 54(67,5) | 18(20) |
| BSKFД-16 | 960 | 170 | 280 | 260 | 100 | 80 | 22 | M16 | 68 | 22 |
| BSKFД-19 | 1109 | 170 | 307 | 287 | 112 | 90 | 26 | M16 | 81 | 25 |
| БЧДМ-12,5 | 800 | 110 | 200 | 200 | 120 | 60 | 18 | M12 | 54 | 18 |
| БЧДМ-16 | 1116 | 170 | 301 | 300 | 140 | 80 | 24 | M16 | 68 | 22 |
| БЧДМР-13 | 1170 | 144/112 | 245 | 405 | 280 | 65(70) | 28 | M12 | 58 | 18 |

БЛАГОДАРИМ ВАС ЗА ИНТЕРЕС, ПРОЯВЛЕННЫЙ К НАШЕЙ ПРОДУКЦИИ

По вопросам продаж и поддержки обращайтесь:

| | | | |
|---------------------------------|----------------------------------|------------------------------------|-------------------------------|
| Архангельск +7 (8182) 45-71-35 | Калининград +7 (4012) 72-21-36 | Новороссийск +7 (8617) 30-82-64 | Сочи +7 (862) 279-22-65 |
| Астана +7 (7172) 69-68-15 | Калуга +7 (4842) 33-35-03 | Новосибирск +7 (383) 235-95-48 | Ставрополь +7 (8652) 57-76-63 |
| Астрахань +7 (8512) 99-46-80 | Кемерово +7 (3842) 21-56-70 | Омск +7 (381) 299-16-70 | Сургут +7 (3462) 77-96-35 |
| Барнаул +7 (3852) 37-96-76 | Киров +7 (8332) 20-58-70 | Орел +7 (4862) 22-23-86 | Сызрань +7 (8464) 33-50-64 |
| Белгород +7 (4722) 20-58-80 | Краснодар +7 (861) 238-86-59 | Оренбург +7 (3532) 48-64-35 | Сыктывкар +7 (8212) 28-83-02 |
| Брянск +7 (4832) 32-17-25 | Красноярск +7 (391) 989-82-67 | Пенза +7 (8412) 23-52-98 | Тверь +7 (4822) 39-50-56 |
| Владивосток +7 (4232) 49-26-85 | Курск +7 (4712) 23-80-45 | Первоуральск +7 (3439) 26-01-18 | Томск +7 (3822) 48-95-05 |
| Владимир +7 (4922) 49-51-33 | Липецк +7 (4742) 20-01-75 | Пермь +7 (342) 233-81-65 | Тула +7 (4872) 44-05-30 |
| Волгоград +7 (8442) 45-94-42 | Магнитогорск +7 (3519) 51-02-81 | Ростов-на-Дону +7 (863) 309-14-65 | Тюмень +7 (3452) 56-94-75 |
| Воронеж +7 (4732) 12-26-70 | Москва +7 (499) 404-24-72 | Рязань +7 (4912) 77-61-95 | Ульяновск +7 (8422) 42-51-95 |
| Екатеринбург +7 (343) 302-14-75 | Мурманск +7 (8152) 65-52-70 | Самара +7 (846) 219-28-25 | Уфа +7 (347) 258-82-65 |
| Иваново +7 (4932) 70-02-95 | Наб.Челны +7 (8552) 91-01-32 | Санкт-Петербург +7 (812) 660-57-09 | Хабаровск +7 (421) 292-95-69 |
| Ижевск +7 (3412) 20-90-75 | Ниж.Новгород +7 (831) 200-34-65 | Саранск +7 (8342) 22-95-16 | Чебоксары +7 (8352) 28-50-89 |
| Иркутск +7 (3952) 56-24-09 | Нижневартовск +7 (3466) 48-22-23 | Саратов +7 (845) 239-86-35 | |
| Йошкар-Ола +7 (8362) 38-66-61 | Нижнекамск +7 (8555) 24-47-85 | Смоленск +7 (4812) 51-55-32 | |
| Казань +7 (843) 207-19-05 | | | |

сайт: <https://ventcom.pro-solution.ru> | эл. почта: vmc@pro-solution.ru

телефон: 8 800 511 88 70