

ВОЗДУШНО-ОТОПИТЕЛЬНЫЕ АГРЕГАТЫ типа ЭКР



По вопросам продаж и поддержки обращайтесь:

Архангельск +7 (8182) 45-71-35
Астана +7 (7172) 69-68-15
Астрахань +7 (8512) 99-46-80
Барнаул +7 (3852) 37-96-76
Белгород +7 (4722) 20-58-80
Брянск +7 (4832) 32-17-25
Владивосток +7 (4232) 49-26-85
Владимир +7 (4922) 49-51-33
Волгоград +7 (8442) 45-94-42
Воронеж +7 (4732) 12-26-70
Екатеринбург +7 (343) 302-14-75
Иваново +7 (4932) 70-02-95
Ижевск +7 (3412) 20-90-75
Иркутск +7 (3952) 56-24-09
Йошкар-Ола +7 (8362) 38-66-61
Казань +7 (843) 207-19-05

Калининград +7 (4012) 72-21-36
Калуга +7 (4842) 33-35-03
Кемерово +7 (3842) 21-56-70
Киров +7 (8332) 20-58-70
Краснодар +7 (861) 238-86-59
Красноярск +7 (391) 989-82-67
Курск +7 (4712) 23-80-45
Липецк +7 (4742) 20-01-75
Магнитогорск +7 (3519) 51-02-81
Москва +7 (499) 404-24-72
Мурманск +7 (8152) 65-52-70
Наб.Челны +7 (8552) 91-01-32
Ниж.Новгород +7 (831) 200-34-65
Нижневартовск +7 (3466) 48-22-23
Нижнекамск +7 (8555) 24-47-85

Новороссийск +7 (8617) 30-82-64
Новосибирск +7 (383) 235-95-48
Омск +7 (381) 299-16-70
Орел +7 (4862) 22-23-86
Оренбург +7 (3532) 48-64-35
Пенза +7 (8412) 23-52-98
Первоуральск +7 (3439) 26-01-18
Пермь +7 (342) 233-81-65
Ростов-на-Дону +7 (863) 309-14-65
Рязань +7 (4912) 77-61-95
Самара +7 (846) 219-28-25
Санкт-Петербург +7 (812) 660-57-09
Саранск +7 (8342) 22-95-16
Саратов +7 (845) 239-86-35
Смоленск +7 (4812) 51-55-32

Сочи +7 (862) 279-22-65
Ставрополь +7 (8652) 57-76-63
Сургут +7 (3462) 77-96-35
Сызрань +7 (8464) 33-50-64
Сыктывкар +7 (8212) 28-83-02
Тверь +7 (4822) 39-50-56
Томск +7 (3822) 48-95-05
Тула +7 (4872) 44-05-30
Тюмень +7 (3452) 56-94-75
Ульяновск +7 (8422) 42-51-95
Уфа +7 (347) 258-82-65
Хабаровск +7 (421) 292-95-69
Чебоксары +7 (8352) 28-50-89

сайт: <https://ventcom.pro-solution.ru> | эл. почта: vmc@pro-solution.ru

телефон: 8 800 511 88 70



ВОЗДУШНО-ОТОПИТЕЛЬНЫЕ АГРЕГАТЫ типа ЭКР

ТУ 4863-005-57375659-2003

Сертификаты соответствия № С- RU.МЛ20.В.01085; ТС № RU Д-РУ.АЛ16.В.26731

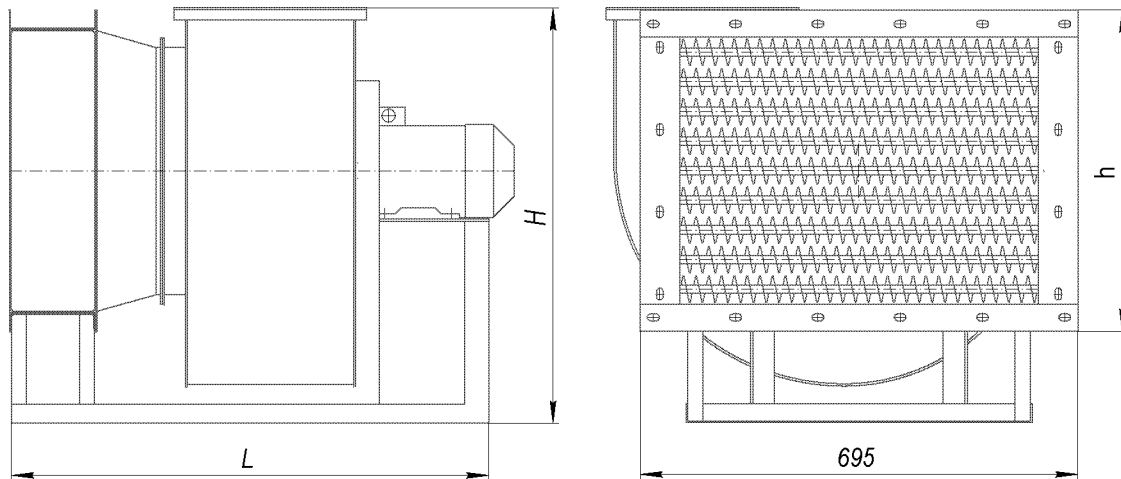
Воздушно-отопительные агрегаты ЭКР применяются для электровоздушного обогрева производственных, бытовых помещений, торговых палаток, гаражей, тепловых завес, сушки пиломатериалов и для других технологических процессов, требующих заданного теплового режима.

Обогреваемый объем от 140 до 1200 м³, в зависимости от типоразмера агрегата. Нормальная работа гарантируется при температуре окружающей среды от +1 С° до +35 С°

Теплоэлектровентилятор может использоваться как обычный вентилятор при отключении электрокалориферной секции от питающей сети.

ОСНОВНЫЕ ТЕХНИЧЕСКИЕ ДАННЫЕ

Показатели	Тип воздушно-отопительного агрегата						
	ЭКР-5	ЭКР-10	ЭКР-15	ЭКР-25	ЭКР-40	ЭКР-60	ЭКР-100
Установочная мощность, не более, кВт	6	12	18	30	42	60	105
Оптимальный перепад температуры, °С при указанном количестве нагреваемого воздуха, м ³ /час	28,5	28,5	27,0	44,0	45,0	65,0	70,0
	900	900	1760	2270	3700	4200	5000
	18,5	18,5	19,0	20,0	19,0	6300	5000
Суммарная мощность нагревательных элементов, кВт	6	12	18	30	36...42	60	97,5-105
Род тока	Переменный трехфазный, 380 В, 50 Гц						
Напряжение на трубчатых нагревателях, В	220	220	220	220	220	220	220
Вентилятор	BP280-46 №2	BP80-75 №3,15	BP280-46 №2,5	BP280-46 №2,5	BP280-46 №4	BP280-46 №4	BP280-46 №5
Полное давление, Па	250	250	290	450	540	600	2000
Двигатель	0,25/1500	0,37/1500	0,55/1500	0,75/1500	1,1/1000	1,5/1000	7,5/1500
Обогреваемый объем помещения, ориентировочно, м ³ , (Т _{НВ} = - 34°С, Т _{ВВ} = + 18°С)	140-160	210-340	420-480	700-800	1000-1200	1500-1700	2000-2500

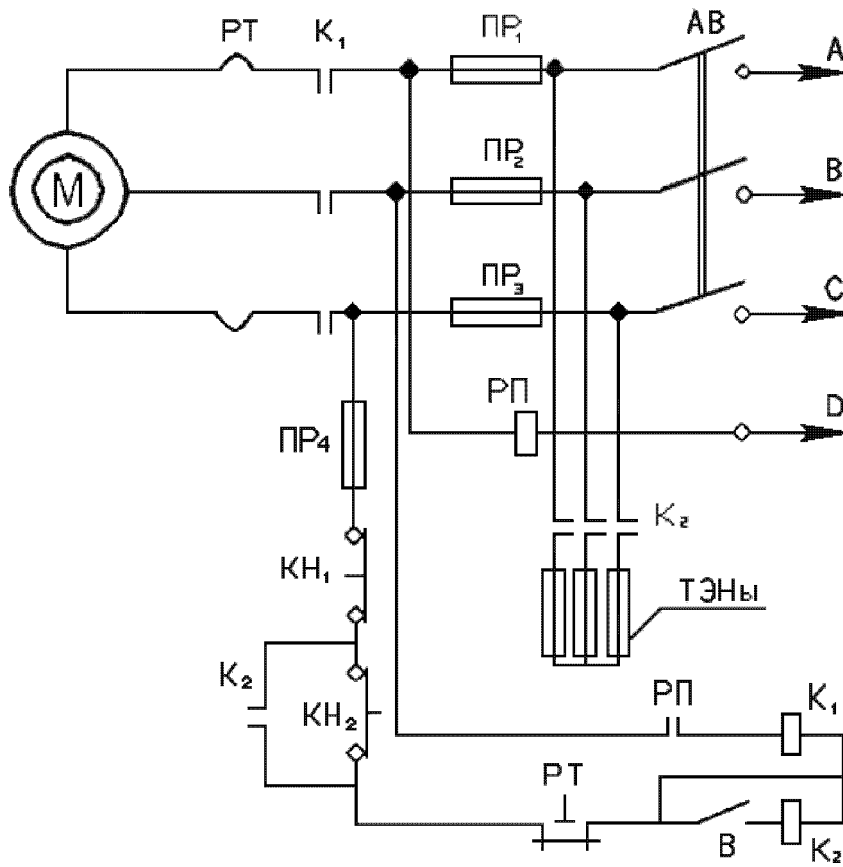


ГАБАРИТНЫЕ РАЗМЕРЫ, ММ

Обозначение	Высота, H	Высота электросекции, h	Длина, L не более
ЭКР - 5	425	190	860
ЭКР - 10	650	300	1040
ЭКР - 15	540	300	1000
ЭКР - 25	540	300	1000
ЭКР - 40	820	545	1250
ЭКР - 60	820	545	1250
ЭКР - 100	995	640	1350

Электрическая принципиальная схема агрегата

АВ - автоматический выключатель, ПР_{1,2,3,4} – вставки плавкие
 РП - реле пусковое, КН_{1,2} - посты кнопочные, К_{1,2} - пускатели, К_{1,2} - пускатели,
 РТ - реле тепловое, В - тумблер, М - электродвигатель вентилятора



БЛАГОДАРИМ ВАС ЗА ИНТЕРЕС, ПРОЯВЛЕННЫЙ К НАШЕЙ ПРОДУКЦИИ

По вопросам продаж и поддержки обращайтесь:

Архангельск +7 (8182) 45-71-35	Калининград +7 (4012) 72-21-36	Новороссийск +7 (8617) 30-82-64	Сочи +7 (862) 279-22-65
Астана +7 (7172) 69-68-15	Калуга +7 (4842) 33-35-03	Новосибирск +7 (383) 235-95-48	Ставрополь +7 (8652) 57-76-63
Астрахань +7 (8512) 99-46-80	Кемерово +7 (3842) 21-56-70	Омск +7 (381) 299-16-70	Сургут +7 (3462) 77-96-35
Барнаул +7 (3852) 37-96-76	Киров +7 (8332) 20-58-70	Орел +7 (4862) 22-23-86	Сызрань +7 (8464) 33-50-64
Белгород +7 (4722) 20-58-80	Краснодар +7 (861) 238-86-59	Оренбург +7 (3532) 48-64-35	Сыктывкар +7 (8212) 28-83-02
Брянск +7 (4832) 32-17-25	Красноярск +7 (391) 989-82-67	Пенза +7 (8412) 23-52-98	Тверь +7 (4822) 39-50-56
Владивосток +7 (4232) 49-26-85	Курск +7 (4712) 23-80-45	Первоуральск +7 (3439) 26-01-18	Томск +7 (3822) 48-95-05
Владимир +7 (4922) 49-51-33	Липецк +7 (4742) 20-01-75	Пермь +7 (342) 233-81-65	Тула +7 (4872) 44-05-30
Волгоград +7 (8442) 45-94-42	Магнитогорск +7 (3519) 51-02-81	Ростов-на-Дону +7 (863) 309-14-65	Тюмень +7 (3452) 56-94-75
Воронеж +7 (4732) 12-26-70	Москва +7 (499) 404-24-72	Рязань +7 (4912) 77-61-95	Ульяновск +7 (8422) 42-51-95
Екатеринбург +7 (343) 302-14-75	Мурманск +7 (8152) 65-52-70	Самара +7 (846) 219-28-25	Уфа +7 (347) 258-82-65
Иваново +7 (4932) 70-02-95	Наб.Челны +7 (8552) 91-01-32	Санкт-Петербург +7 (812) 660-57-09	Хабаровск +7 (421) 292-95-69
Ижевск +7 (3412) 20-90-75	Ниж.Новгород +7 (831) 200-34-65	Саранск +7 (8342) 22-95-16	Чебоксары +7 (8352) 28-50-89
Иркутск +7 (3952) 56-24-09	Нижневартовск +7 (3466) 48-22-23	Саратов +7 (845) 239-86-35	
Йошкар-Ола +7 (8362) 38-66-61	Нижнекамск +7 (8555) 24-47-85	Смоленск +7 (4812) 51-55-32	
Казань +7 (843) 207-19-05			

сайт: <https://ventcom.pro-solution.ru> | эл. почта: vmc@pro-solution.ru

телефон: 8 800 511 88 70