

## КЛАПАНЫ ПРОТИВОДУЙМНЫЕ КДМ



### По вопросам продаж и поддержки обращайтесь:

Архангельск +7 (8182) 45-71-35  
Астана +7 (7172) 69-68-15  
Астрахань +7 (8512) 99-46-80  
Барнаул +7 (3852) 37-96-76  
Белгород +7 (4722) 20-58-80  
Брянск +7 (4832) 32-17-25  
Владивосток +7 (4232) 49-26-85  
Владимир +7 (4922) 49-51-33  
Волгоград +7 (8442) 45-94-42  
Воронеж +7 (4732) 12-26-70  
Екатеринбург +7 (343) 302-14-75  
Иваново +7 (4932) 70-02-95  
Ижевск +7 (3412) 20-90-75  
Иркутск +7 (3952) 56-24-09  
Йошкар-Ола +7 (8362) 38-66-61  
Казань +7 (843) 207-19-05

Калининград +7 (4012) 72-21-36  
Калуга +7 (4842) 33-35-03  
Кемерово +7 (3842) 21-56-70  
Киров +7 (8332) 20-58-70  
Краснодар +7 (861) 238-86-59  
Красноярск +7 (391) 989-82-67  
Курск +7 (4712) 23-80-45  
Липецк +7 (4742) 20-01-75  
Магнитогорск +7 (3519) 51-02-81  
Москва +7 (499) 404-24-72  
Мурманск +7 (8152) 65-52-70  
Наб.Челны +7 (8552) 91-01-32  
Ниж.Новгород +7 (831) 200-34-65  
Нижневартовск +7 (3466) 48-22-23  
Нижнекамск +7 (8555) 24-47-85

Новороссийск +7 (8617) 30-82-64  
Новосибирск +7 (383) 235-95-48  
Омск +7 (381) 299-16-70  
Орел +7 (4862) 22-23-86  
Оренбург +7 (3532) 48-64-35  
Пенза +7 (8412) 23-52-98  
Первоуральск +7 (3439) 26-01-18  
Пермь +7 (342) 233-81-65  
Ростов-на-Дону +7 (863) 309-14-65  
Рязань +7 (4912) 77-61-95  
Самара +7 (846) 219-28-25  
Санкт-Петербург +7 (812) 660-57-09  
Саранск +7 (8342) 22-95-16  
Саратов +7 (845) 239-86-35  
Смоленск +7 (4812) 51-55-32

Сочи +7 (862) 279-22-65  
Ставрополь +7 (8652) 57-76-63  
Сургут +7 (3462) 77-96-35  
Сызрань +7 (8464) 33-50-64  
Сыктывкар +7 (8212) 28-83-02  
Тверь +7 (4822) 39-50-56  
Томск +7 (3822) 48-95-05  
Тула +7 (4872) 44-05-30  
Тюмень +7 (3452) 56-94-75  
Ульяновск +7 (8422) 42-51-95  
Уфа +7 (347) 258-82-65  
Хабаровск +7 (421) 292-95-69  
Чебоксары +7 (8352) 28-50-89

сайт: <https://ventcom.pro-solution.ru> | эл. почта: [vmc@pro-solution.ru](mailto:vmc@pro-solution.ru)

телефон: 8 800 511 88 70



# КЛАПАНЫ ПРОТИВОДЫМНЫЕ КДМ

## ОБЩИЕ СВЕДЕНИЯ

Клапаны противодымной вентиляции КДМ (далее клапаны), предназначенные для открытия проемов в шахтах (каналах) систем вытяжной противодымной вентиляции. По функциональному назначению клапаны могут применяться в качестве дымовых согласно требованиям СНиП 41-01-2008.

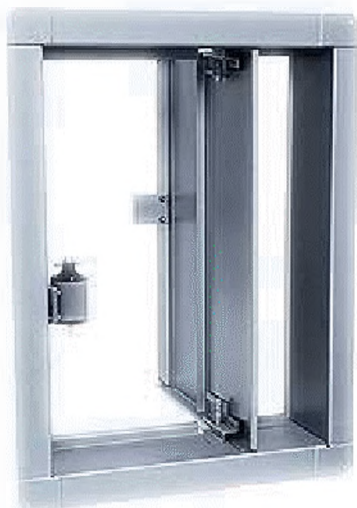
Клапаны изготавливаются с нормально закрытой (НЗ) заслонкой.

ТУ 4863-031-57375659-2010

## КОНСТРУКТИВНЫЕ ИСПОЛНЕНИЯ

Клапаны изготавливаются из листовой оцинкованной углеродистой стали и из листовой углеродистой стали с последующей окраской.

Сертификаты соответствия № С-1Ш.ПБ25.В.00611



## НАЗНАЧЕНИЕ

Клапан КДМ предназначен для открытия проемов в шахтах (каналах) систем вытяжной противодымной вентиляции зданий и сооружений различного назначения.

Клапаны сохраняют работоспособность вне зависимости от пространственной ориентации плоскости их установки и предназначены для использования в невзрывоопасной среде с агрессивностью по отношению к углеродистым сталям обыкновенного качества не выше агрессивности воздуха с температурой до 80°C, запыленностью не более 100 мг/м<sup>3</sup>, температурой от -10°C и до +40°C и относительной влажностью до 80%, не содержащих взрывчатых веществ, взрывоопасной пыли, липких и волокнистых материалов.

Клапаны не подлежат установке в воздуховодах и каналах помещений категорий А и Б по пожаровзрывоопасности по ЮСТБ 105-03, местных отсосов пожаровзрывоопасных смесей, а также не подвергаемых периодической очистке по установленному регламенту для предотвращения образования горючих отложений.

Вид климатического исполнения клапана - УХЛ3.1 по ГОСТ 15150.\*•

## СТРУКТУРА ОБОЗНАЧЕНИЯ ПРИ ЗАКАZE

КДМ-	УХ	-м	-N	-0	Размеры клапана: АхВ. Установочные для стенового, внутренние для канального. Размещение привода: ВН - внутри (не указывается), СН - снаружи для клапана канального типа
					Тип привода: ЭМ - электромагнитный, РВ, РВ(24) - электромеханический 220В и 24В соответственно.
					Тип клапана: С - стеновой тип (не указывается), К - канального типа.
					Условное обозначение клапана

Пример записи при заказе : «Клапан противодымной вентиляции КДМ-К-ЭМ-СН-500х500».

Клапан может быть оснащен:

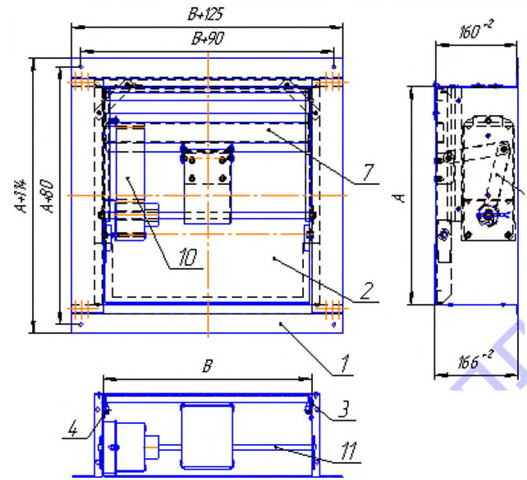
- электромеханическим приводом;
- электромагнитным приводом.

## СХЕМЫ КОНСТРУКЦИИ К Д М

С электромеханическим приводом («стенового» или «канального» исполнения)

Обозначения на схемах:

10. корпус;
11. заслонка;
12. полуось;
13. уплотнитель;
14. пружина;
15. электромагнит;
16. ребро жесткости;
17. зацеп;
18. микропереключатель;
19. электромеханический привод;
20. ось;
21. система рычагов.

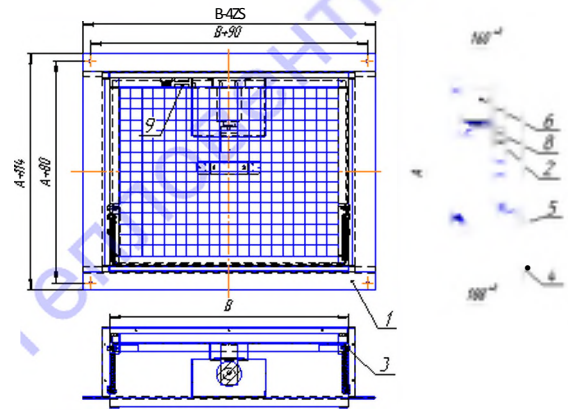


А и В - размеры внутреннего сечения клапана, мм.

С электромагнитным приводом («стенового» или «канального» исполнения)

Примечание:

Клапаны «канального» исполнения изготавливаются с присоединительными фланцами с двух сторон (на входе и выходе).



Типоразмерный ряд и значения площади «живого» сечения прямоугольного клапана КДМ с электромеханическим приводом, установленным внутри («стенового» или «канального» исполнения).

S, 2*	300	350	400	450	500	550	600	650	700	750	800	900	1000
300	0,070	0,084	0,099	0,113	0,128	0,142	0,157	0,171	0,186	0,200	0,215	0,244	0,273
350	0,085	0,102	0,119	0,136	0,153	0,170	0,187	0,204	0,221	0,238	0,255	0,289	0,323
400	0,100	0,119	0,139	0,158	0,178	0,197	0,217	0,236	0,256	0,275	0,295	0,334	0,373
450	0,115	0,137	0,159	0,181	0,203	0,225	0,247	0,269	0,291	0,313	0,335	0,379	0,423
500	0,130	0,154	0,179	0,203	0,228	0,252	0,277	0,301	0,326	0,350	0,375	0,424	0,473
550	0,145	0,172	0,199	0,226	0,253	0,280	0,307	0,334	0,361	0,388	0,415	0,469	0,523
600	0,160	0,189	0,219	0,248	0,278	0,307	0,337	0,366	0,396	0,425	0,455	0,514	0,573
650	0,175	0,207	0,239	0,271	0,303	0,335	0,367	0,399	0,431	0,463	0,495	0,559	0,623
700	0,190	0,224	0,259	0,293	0,328	0,362	0,397	0,431	0,466	0,500	0,535	0,604	0,673
750	0,205	0,242	0,279	0,316	0,353	0,390	0,427	0,464	0,501	0,538	0,575	0,649	0,723
800	0,220	0,259	0,299	0,338	0,378	0,417	0,457	0,496	0,536	0,575	0,615	0,694	0,773
900	0,250	0,294	0,339	0,383	0,428	0,472	0,517	0,561	0,606	0,650	0,695	0,784	0,873
1000	0,280	0,329	0,379	0,428	0,478	0,527	0,577	0,626	0,676	0,725	0,775	0,874	0,973

Типоразмерный ряд и значения площади «живого» сечения прямоугольного клапана КДМ с электромагнитным приводом, установленным внутри («стенового» или «канального» исполнения).

S, 2*	300	350	400	450	500	550	600	650	700	750	800	900	1000
300	0,082	0,097	0,111	0,126	0,140	0,155	0,169	0,184	0,198	0,213	0,227	0,256	0,285
350	0,097	0,114	0,131	0,148	0,165	0,182	0,199	0,216	0,233	0,250	0,267	0,301	0,335
400	0,112	0,132	0,151	0,171	0,190	0,210	0,229	0,249	0,268	0,288	0,307	0,346	0,385
450	0,127	0,149	0,171	0,193	0,215	0,237	0,259	0,281	0,303	0,325	0,347	0,391	0,435
500	0,142	0,167	0,191	0,216	0,240	0,265	0,289	0,314	0,338	0,363	0,387	0,436	0,485
550	0,157	0,184	0,211	0,238	0,265	0,292	0,319	0,346	0,373	0,400	0,427	0,481	0,535
600	0,172	0,202	0,231	0,261	0,290	0,320	0,349	0,379	0,408	0,438	0,467	0,526	0,585
650	0,187	0,219	0,251	0,283	0,315	0,347	0,379	0,411	0,443	0,475	0,507	0,571	0,635
700	0,202	0,237	0,271	0,306	0,340	0,375	0,409	0,444	0,478	0,513	0,547	0,616	0,685
750	0,217	0,254	0,291	0,328	0,365	0,402	0,439	0,476	0,513	0,550	0,587	0,661	0,735
800	0,232	0,272	0,311	0,351	0,390	0,430	0,469	0,509	0,548	0,588	0,627	0,706	0,785
900	0,262	0,307	0,351	0,396	0,440	0,485	0,529	0,574	0,618	0,663	0,707	0,796	0,885
1000	0,292	0,342	0,391	0,441	0,490	0,540	0,589	0,639	0,688	0,738	0,787	0,886	0,985

\* «Живое» сечение приводится с учетом установленного внутри клапана привода. - возможно изготовление клапана других размеров по заявке заказчика.

# БЛАГОДАРИМ ВАС ЗА ИНТЕРЕС, ПРОЯВЛЕННЫЙ К НАШЕЙ ПРОДУКЦИИ

## По вопросам продаж и поддержки обращайтесь:

Архангельск +7 (8182) 45-71-35	Калининград +7 (4012) 72-21-36	Новороссийск +7 (8617) 30-82-64	Сочи +7 (862) 279-22-65
Астана +7 (7172) 69-68-15	Калуга +7 (4842) 33-35-03	Новосибирск +7 (383) 235-95-48	Ставрополь +7 (8652) 57-76-63
Астрахань +7 (8512) 99-46-80	Кемерово +7 (3842) 21-56-70	Омск +7 (381) 299-16-70	Сургут +7 (3462) 77-96-35
Барнаул +7 (3852) 37-96-76	Киров +7 (8332) 20-58-70	Орел +7 (4862) 22-23-86	Сызрань +7 (8464) 33-50-64
Белгород +7 (4722) 20-58-80	Краснодар +7 (861) 238-86-59	Оренбург +7 (3532) 48-64-35	Сыктывкар +7 (8212) 28-83-02
Брянск +7 (4832) 32-17-25	Красноярск +7 (391) 989-82-67	Пенза +7 (8412) 23-52-98	Тверь +7 (4822) 39-50-56
Владивосток +7 (4232) 49-26-85	Курск +7 (4712) 23-80-45	Первоуральск +7 (3439) 26-01-18	Томск +7 (3822) 48-95-05
Владимир +7 (4922) 49-51-33	Липецк +7 (4742) 20-01-75	Пермь +7 (342) 233-81-65	Тула +7 (4872) 44-05-30
Волгоград +7 (8442) 45-94-42	Магнитогорск +7 (3519) 51-02-81	Ростов-на-Дону +7 (863) 309-14-65	Тюмень +7 (3452) 56-94-75
Воронеж +7 (4732) 12-26-70	Москва +7 (499) 404-24-72	Рязань +7 (4912) 77-61-95	Ульяновск +7 (8422) 42-51-95
Екатеринбург +7 (343) 302-14-75	Мурманск +7 (8152) 65-52-70	Самара +7 (846) 219-28-25	Уфа +7 (347) 258-82-65
Иваново +7 (4932) 70-02-95	Наб.Челны +7 (8552) 91-01-32	Санкт-Петербург +7 (812) 660-57-09	Хабаровск +7 (421) 292-95-69
Ижевск +7 (3412) 20-90-75	Ниж.Новгород +7 (831) 200-34-65	Саранск +7 (8342) 22-95-16	Чебоксары +7 (8352) 28-50-89
Иркутск +7 (3952) 56-24-09	Нижевартовск +7 (3466) 48-22-23	Саратов +7 (845) 239-86-35	
Йошкар-Ола +7 (8362) 38-66-61	Нижнекамск +7 (8555) 24-47-85	Смоленск +7 (4812) 51-55-32	
Казань +7 (843) 207-19-05			

сайт: <https://ventcom.pro-solution.ru> | эл. почта: [vmc@pro-solution.ru](mailto:vmc@pro-solution.ru)

телефон: 8 800 511 88 70