



КЛАПАНЫ ОГНЕЗАДЕРЖИВАЮЩИЕ КОДМ



По вопросам продаж и поддержки обращайтесь:

Архангельск +7 (8182) 45-71-35
Астана +7 (7172) 69-68-15
Астрахань +7 (8512) 99-46-80
Барнаул +7 (3852) 37-96-76
Белгород +7 (4722) 20-58-80
Брянск +7 (4832) 32-17-25
Владивосток +7 (4232) 49-26-85
Владимир +7 (4922) 49-51-33
Волгоград +7 (8442) 45-94-42
Воронеж +7 (4732) 12-26-70
Екатеринбург +7 (343) 302-14-75
Иваново +7 (4932) 70-02-95
Ижевск +7 (3412) 20-90-75
Иркутск +7 (3952) 56-24-09
Йошкар-Ола +7 (8362) 38-66-61
Казань +7 (843) 207-19-05

Калининград +7 (4012) 72-21-36
Калуга +7 (4842) 33-35-03
Кемерово +7 (3842) 21-56-70
Киров +7 (8332) 20-58-70
Краснодар +7 (861) 238-86-59
Красноярск +7 (391) 989-82-67
Курск +7 (4712) 23-80-45
Липецк +7 (4742) 20-01-75
Магнитогорск +7 (3519) 51-02-81
Москва +7 (499) 404-24-72
Мурманск +7 (8152) 65-52-70
Наб.Челны +7 (8552) 91-01-32
Ниж.Новгород +7 (831) 200-34-65
Нижневартовск +7 (3466) 48-22-23
Нижнекамск +7 (8555) 24-47-85

Новороссийск +7 (8617) 30-82-64
Новосибирск +7 (383) 235-95-48
Омск +7 (381) 299-16-70
Орел +7 (4862) 22-23-86
Оренбург +7 (3532) 48-64-35
Пенза +7 (8412) 23-52-98
Первоуральск +7 (3439) 26-01-18
Пермь +7 (342) 233-81-65
Ростов-на-Дону +7 (863) 309-14-65
Рязань +7 (4912) 77-61-95
Самара +7 (846) 219-28-25
Санкт-Петербург +7 (812) 660-57-09
Саранск +7 (8342) 22-95-16
Саратов +7 (845) 239-86-35
Смоленск +7 (4812) 51-55-32

Сочи +7 (862) 279-22-65
Ставрополь +7 (8652) 57-76-63
Сургут +7 (3462) 77-96-35
Сызрань +7 (8464) 33-50-64
Сыктывкар +7 (8212) 28-83-02
Тверь +7 (4822) 39-50-56
Томск +7 (3822) 48-95-05
Тула +7 (4872) 44-05-30
Тюмень +7 (3452) 56-94-75
Ульяновск +7 (8422) 42-51-95
Уфа +7 (347) 258-82-65
Хабаровск +7 (421) 292-95-69
Чебоксары +7 (8352) 28-50-89

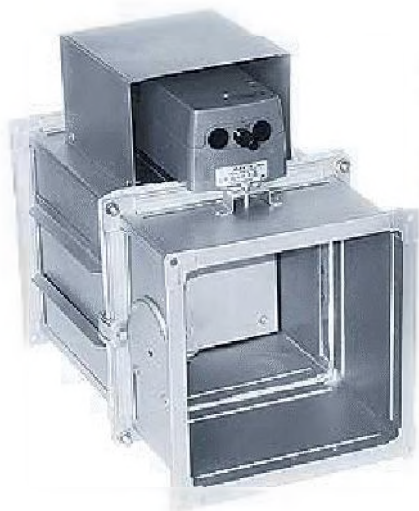
сайт: <https://ventcom.pro-solution.ru> | эл. почта: vmc@pro-solution.ru

телефон: 8 800 511 88 70



КЛАПАНЫ ОГНЕЗАДЕРЖИВАЮЩИЕ КОДМ

ОБЩИЕ СВЕДЕНИЯ



По функциональному назначению клапаны могут применяться в качестве огнезадерживающих, либо противодымных в т. ч. дымовых согласно СНиП 41-01-2008.

Клапаны изготавливаются как с нормально открытой (НО) заслонкой (огнезадерживающие), так и с нормально закрытой (НЗ) заслонкой (противодымные).

ТУ 4863-032-57375659-2010

КОНСТРУКТИВНЫЕ ИСПОЛНЕНИЯ

Клапаны выпускаются в двух вариантах конструктивного исполнения корпуса: односекционный корпус; двухсекционный корпус - с пределом огнестойкости - 2 часа (E120 в режиме огнезадерживающего и E120 в режиме дымового).

Клапаны изготавливаются из листовой оцинкованной углеродистой стали и из листовой углеродистой стали с последующей окраской.

Сертификаты соответствия

№ С-1Ш.ПБ25.В.00610

НАЗНАЧЕНИЕ

Клапаны огнезадерживающие предназначены для блокирования распространения пожара (огня и продуктов горения) по воздуховодам, шахтам (каналам) систем вентиляции и кондиционирования и для защиты проемов в ограждающих строительных конструкциях при пожаре в зданиях и сооружениях различного назначения. Клапаны с НО заслонкой устанавливаются в проемах или в местах прохода указанных систем через противопожарные преграды с нормируемым пределом огнестойкости (противопожарные стены, перегородки и перекрытия).

Клапаны противодымной вентиляции, в т. ч. дымовые, предназначены для открытия проёмов в шахтах (каналах) систем вытяжной противодымной вентиляции. Клапаны с НЗ заслонкой устанавливаются в приточно-вытяжных системах аварийной противодымной вентиляции.

Клапаны сохраняет работоспособность вне зависимости от пространственной ориентации плоскости его установки и предназначен для использования в невзрывоопасной среде с агрессивностью по отношению к углеродистым сталям обыкновенного качества не выше агрессивности воздуха с температурой до +80С, пыленностью не более 100 мг/м³, температурой от +1°С и до +35°С и относительной влажностью до 80%, не содержащих взрывчатых веществ, взрывоопасной пыли, липких и волокнистых материалов.

Клапаны не подлежат установке в воздуховодах и каналах помещений категорий А и Б по пожаровзрывоопасности по НПБ 105-03, местных отсосов пожаровзрывоопасных смесей, а также не подвергаемых периодической очистке по установленному регламенту для предотвращения образования горючих отложений.

Вид климатического исполнения клапанов - УХЛ4 по ГОСТ 15150.

СТРУКТУРА ОБОЗНАЧЕНИЯ ПРИ ЗАКАЗЕ

КОДМ -	-X	-M	-N	-	Сечение клапана: АхВ
					Исходное положение заслонки: НО - нормально открытая, НЗ - нормально закрытая.
					Тип привода: ЭМ - электромагнитный, РВ, РВ(24) - электромеханический 220В и 24В соответственно, ТЗ - с пружинным приводом и тепловым замком.
					Предел огнестойкости: 60 мин. или 120 мин.
Условное обозначение клапана					

Пример записи при заказе : «Клапан огнезадерживающий. КОДМ-E1120-НО-500Х500

В зависимости от назначения клапан может быть оснащен: огнезадерживающий

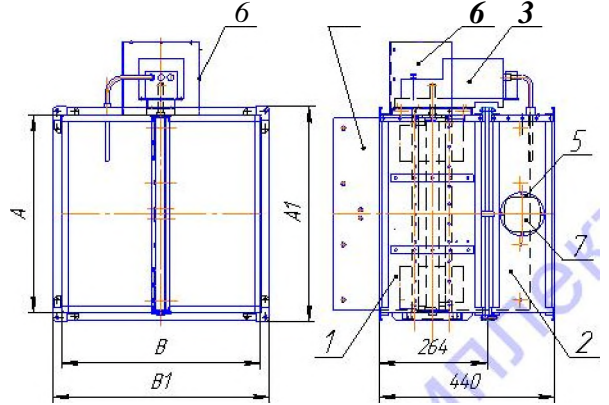
- электромеханическим приводом со встроенной возвратной пружиной;
- электромагнитным приводом и плавким предохранителем;
- плавким предохранителем и возвратной пружиной, дымоудаления
- электромеханическим приводом со встроенной возвратной пружиной

СХЕМЫ КОНСТРУКЦИИ к о м

Обозначения на схемах:

1. корпус (1 секция);
2. корпус (2 секция);
3. электромеханический привод;
4. заслонка;
5. крышка технического люка;
6. защитный кожух;
7. извещатель ИП-103 (по дополнительному заказу);
8. электромагнитный привод;
9. тепловой замок (плавкая вставка).

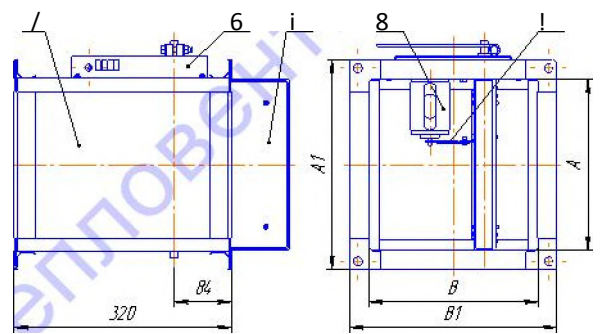
С электромеханическим приводом («канального» исполнения)



А и В - размеры внутреннего сечения клапана, мм.

Если А или В < 600 мм.
 $B1=B+40$ $A1=A+40$

С электромагнитным приводом («канального» исполнения)



Если А или В > 600 мм.
 $B1=B+60$ $A1=A+60$

Типоразмерный ряд и значения площади «живого» сечения прямоугольного клапана с электромеханическим приводом, установленным снаружи («канального» исполнения).

S, м ²	150	200	250	300	350	400	450	500	550	600	650	700	750	800
150	0,018	0,026	0,033	0,041	0,048	0,056	0,063	0,071	0,078	0,086	0,093	0,101	0,108	0,116
200	0,024	0,034	0,044	0,054	0,064	0,074	0,084	0,094	0,104	0,114	0,124	0,134	0,144	0,154
250	0,030	0,043	0,055	0,068	0,080	0,093	0,105	0,118	0,130	0,143	0,155	0,168	0,180	0,193
300	0,036	0,051	0,066	0,081	0,096	0,111	0,126	0,141	0,156	0,171	0,186	0,201	0,216	0,231
350	0,042	0,060	0,077	0,095	0,112	0,130	0,147	0,165	0,182	0,200	0,217	0,235	0,252	0,270
400	0,048	0,068	0,088	0,108	0,128	0,148	0,168	0,188	0,208	0,228	0,248	0,268	0,288	0,308
450	0,054	0,077	0,099	0,122	0,144	0,167	0,189	0,212	0,234	0,257	0,279	0,302	0,324	0,347
500	0,060	0,085	0,110	0,135	0,160	0,185	0,210	0,235	0,260	0,285	0,310	0,335	0,360	0,385
550	0,066	0,094	0,121	0,149	0,176	0,204	0,231	0,259	0,286	0,314	0,341	0,369	0,396	0,424
600	0,072	0,102	0,132	0,162	0,192	0,222	0,252	0,282	0,312	0,342	0,372	0,402	0,432	0,462
650	0,078	0,111	0,143	0,176	0,208	0,241	0,273	0,306	0,338	0,371	0,403	0,436	0,468	0,501
700	0,084	0,119	0,154	0,189	0,224	0,259	0,294	0,329	0,364	0,399	0,434	0,469	0,504	0,539
750	0,090	0,128	0,165	0,203	0,240	0,278	0,315	0,353	0,390	0,428	0,465	0,503	0,540	0,578
800	0,096	0,136	0,176	0,216	0,256	0,296	0,336	0,376	0,416	0,456	0,496	0,536	0,576	0,616

Типоразмерный ряд и значения площади «живого» сечения прямоугольного клапана с электромагнитным приводом, установленным внутри («канального» исполнения).

S, м ² *	150	200	250	300	350	400	450	500	550	600	650	700	750	800
150	0,014	0,022	0,029	0,037	0,044	0,052	0,059	0,067	0,074	0,082	0,089	0,097	0,104	0,112
200	0,020	0,030	0,040	0,050	0,060	0,070	0,080	0,090	0,100	0,110	0,120	0,130	0,140	0,150
250	0,026	0,037	0,051	0,064	0,076	0,079	0,101	0,114	0,126	0,139	0,151	0,164	0,176	0,189
300	0,032	0,047	0,062	0,077	0,092	0,107	0,122	0,137	0,152	0,167	0,182	0,197	0,212	0,227
350	0,038	0,055	0,073	0,091	0,108	0,126	0,143	0,161	0,178	0,196	0,213	0,231	0,248	0,266
400	0,044	0,064	0,084	0,104	0,124	0,144	0,164	0,184	0,204	0,224	0,244	0,264	0,284	0,304
450	0,050	0,073	0,095	0,118	0,140	0,163	0,185	0,208	0,230	0,253	0,275	0,298	0,320	0,343
500	0,056	0,081	0,106	0,131	0,156	0,181	0,206	0,231	0,256	0,281	0,306	0,331	0,356	0,381
550	0,062	0,090	0,117	0,145	0,172	0,200	0,227	0,255	0,282	0,310	0,337	0,365	0,392	0,420
600	0,068	0,093	0,128	0,158	0,188	0,218	0,248	0,278	0,308	0,338	0,368	0,398	0,428	0,458
650	0,074	0,107	0,139	0,172	0,204	0,237	0,269	0,302	0,334	0,367	0,399	0,432	0,464	0,497
700	0,080	0,115	0,150	0,185	0,220	0,255	0,290	0,325	0,360	0,395	0,430	0,465	0,500	0,535
750	0,086	0,124	0,161	0,219	0,236	0,274	0,311	0,349	0,386	0,424	0,461	0,499	0,536	0,574
800	0,092	0,132	0,172	0,212	0,252	0,292	0,332	0,372	0,412	0,452	0,492	0,532	0,572	0,612

* «Живое» сечение приводится с учетом установленного внутри клапана электромагнита,

возможно изготовление клапана других размеров по заявке заказчика.



КЛАПАНЫ ОГНЕЗАДЕРЖИВАЮЩИЕ

коды (круглого сечения)

ОБЩИЕ СВЕДЕНИЯ

По функциональному назначению клапаны могут применяться в качестве огнезадерживающих, либо противодымных в т. ч. дымовых согласно СНиП 41-01-2008.

Клапаны изготавливаются как с нормально открытой (НО) заслонкой (огнезадерживающие), так и с нормально закрытой (НЗ) заслонкой (противодымные).

ТУ 4863-032-57375659-2010

КОНСТРУКТИВНЫЕ ИСПОЛНЕНИЯ

Клапаны выпускаются в двух вариантах конструктивного исполнения корпуса: односекционный корпус; двухсекционный корпус - с пределом огнестойкости - 2 часа (E120 в режиме огнезадерживающего и E120 в режиме дымового).

Клапаны изготавливаются из листовой оцинкованной углеродистой стали и из листовой углеродистой стали с последующей окраской.

Сертификаты соответствия № С-1Ш.ПБ25.В.00610

НАЗНАЧЕНИЕ

Клапаны огнезадерживающие предназначены для блокирования распространения пожара (огня и продуктов сгорания) по воздуховодам, шахтам (каналам) систем вентиляции и кондиционирования и для защиты проемов в ограждающих строительных конструкциях при пожаре в зданиях и сооружениях различного назначения. Клапаны с, НО заслонкой устанавливаются в проемах или местах прохода указанных систем через противопожарные преграды с нормируемым пределом огнестойкости (противопожарные стены, перегородки и перекрытия).

Клапаны противодымной вентиляции, в т. ч. Дымовые, предназначены для открытия проемов в шахтах (каналах) систем вытяжной противодымной вентиляции. Клапаны с НЗ заслонкой устанавливаются в приточновытяжных системах аварийно противодымной вентиляции.

Клапаны сохраняют работоспособность вне зависимости от пространственной ориентации плоскости его установки и предназначены для использования в невзрывоопасной среде с агрессивностью по отношению к углеродистым сталям обычного качества не выше агрессивности воздуха с температурой до +80°C, запыленностью не более 100 мг/м³, температурой от +5°C и до +35°C и относительной влажностью до 80%, не содержащих взрывчатых веществ, взрывоопасной пыли, липких и волокнистых материалов.

Клапаны не подлежат установке в воздуховодах и каналах помещений категории А и Б по пожарной опасности по НПБ 105-03, местных отсосов пожаровзрывоопасных смесей, а также не подвергаемых периодической очистке по установленному регламенту для предотвращения образования горючих отложений.

Вид климатического исполнения клапанов - УХЛ4 по ГОСТ 15150.

СТРУКТУРА ОБОЗНАЧЕНИЯ ПРИ ЗАКАЗЕ

КОД	X	M	N	
				Сечение клапана:
				Исходное положение заслонки : НО- нормально открытая, НЗ- нормально закрытая
				Тип привода: ЭМ- электромагнитный, РВ, РВ, (24)
				Электромагнитный 220 В и 24 В соответственно,
				ТЗ- с пружиной и термическим замком.
				Предел огнестойкости: 60 мин. и 120 мин.
				Условное обозначение клапана

Пример записи при заказе: «клапан огнезадерживающий КОДМ-Е1120-НО- 0200»

В зависимости от назначения клапан может быть оснащен: огнезадерживающий

- электромагнитным приводом со встроенной возвратной пружиной;

- электромагнитным приводом и плавким предохранителем;

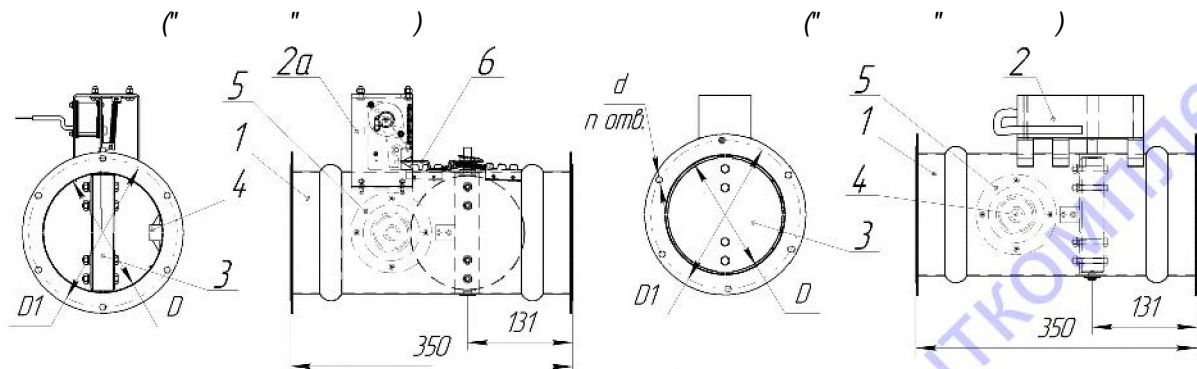
- плавким предохранителем и возвратной пружиной, дымоудаления

- электромагнитным приводом.

Типоразмерный ряд и значения площади «живого» сечения круглого клапана с электромеханическим и электромагнитным приводом.

		Диаметр клапана. (D), мм											
		200	225	250	280	315	355	400	450	500	560	630	710
S,	2	0,031	0,04	0,049	0,062	0,078	0,099	0,126	0,159	0,196	0,246	0,31	0,396

СХЕМЫ КОНСТРУКЦИИ к о м



- | | |
|--------------------------------|--|
| 1. Корпус. | 4. Извещатель пожарный ИП-103 (по дополнительному заказу). |
| 2. Электромеханический привод. | 5. Крышка технического люка. |
| 2a. Электромагнитный привод | 6. Тепловой замок (плавкая вставка) |
| 2. Заслонка. | |

Габаритные и присоединительные размеры, мм

	200	225	250	280	315	355	400	450	500	560	630	710
D	200	225	250	280	315	355	400	450	500	560	630	710
D1	225	250	275	305	340	380	425	475	525	585	660	740
d/	8/6	8/6	8/6	8/6	8/6	8/8	10/8	10/8	10/8	10/10	14/10	14/10

БЛАГОДАРИМ ВАС ЗА ИНТЕРЕС, ПРОЯВЛЕННЫЙ К НАШЕЙ ПРОДУКЦИИ

По вопросам продаж и поддержки обращайтесь:

Архангельск +7 (8182) 45-71-35
Астана +7 (7172) 69-68-15
Астрахань +7 (8512) 99-46-80
Барнаул +7 (3852) 37-96-76
Белгород +7 (4722) 20-58-80
Брянск +7 (4832) 32-17-25
Владивосток +7 (4232) 49-26-85
Владимир +7 (4922) 49-51-33
Волгоград +7 (8442) 45-94-42
Воронеж +7 (4732) 12-26-70
Екатеринбург +7 (343) 302-14-75
Иваново +7 (4932) 70-02-95
Ижевск +7 (3412) 20-90-75
Иркутск +7 (3952) 56-24-09
Йошкар-Ола +7 (8362) 38-66-61
Казань +7 (843) 207-19-05

Калининград +7 (4012) 72-21-36
Калуга +7 (4842) 33-35-03
Кемерово +7 (3842) 21-56-70
Киров +7 (8332) 20-58-70
Краснодар +7 (861) 238-86-59
Красноярск +7 (391) 989-82-67
Курск +7 (4712) 23-80-45
Липецк +7 (4742) 20-01-75
Магнитогорск +7 (3519) 51-02-81
Москва +7 (499) 404-24-72
Мурманск +7 (8152) 65-52-70
Наб.Челны +7 (8552) 91-01-32
Ниж.Новгород +7 (831) 200-34-65
Нижневартовск +7 (3466) 48-22-23
Нижнекамск +7 (8555) 24-47-85

Новороссийск +7 (8617) 30-82-64
Новосибирск +7 (383) 235-95-48
Омск +7 (381) 299-16-70
Орел +7 (4862) 22-23-86
Оренбург +7 (3532) 48-64-35
Пенза +7 (8412) 23-52-98
Первоуральск +7 (3439) 26-01-18
Пермь +7 (342) 233-81-65
Ростов-на-Дону +7 (863) 309-14-65
Рязань +7 (4912) 77-61-95
Самара +7 (846) 219-28-25
Санкт-Петербург +7 (812) 660-57-09
Саранск +7 (8342) 22-95-16
Саратов +7 (845) 239-86-35
Смоленск +7 (4812) 51-55-32

Сочи +7 (862) 279-22-65
Ставрополь +7 (8652) 57-76-63
Сургут +7 (3462) 77-96-35
Сызрань +7 (8464) 33-50-64
Сыктывкар +7 (8212) 28-83-02
Тверь +7 (4822) 39-50-56
Томск +7 (3822) 48-95-05
Тула +7 (4872) 44-05-30
Тюмень +7 (3452) 56-94-75
Ульяновск +7 (8422) 42-51-95
Уфа +7 (347) 258-82-65
Хабаровск +7 (421) 292-95-69
Чебоксары +7 (8352) 28-50-89

сайт: <https://ventcom.pro-solution.ru> | эл. почта: vmc@pro-solution.ru

телефон: 8 800 511 88 70