



КЛАПАНЫ ВОЗДУШНЫЕ

типа УВК



По вопросам продаж и поддержки обращайтесь:

Архангельск +7 (8182) 45-71-35
Астана +7 (7172) 69-68-15
Астрахань +7 (8512) 99-46-80
Барнаул +7 (3852) 37-96-76
Белгород +7 (4722) 20-58-80
Брянск +7 (4832) 32-17-25
Владивосток +7 (4232) 49-26-85
Владимир +7 (4922) 49-51-33
Волгоград +7 (8442) 45-94-42
Воронеж +7 (4732) 12-26-70
Екатеринбург +7 (343) 302-14-75
Иваново +7 (4932) 70-02-95
Ижевск +7 (3412) 20-90-75
Иркутск +7 (3952) 56-24-09
Йошкар-Ола +7 (8362) 38-66-61
Казань +7 (843) 207-19-05

Калининград +7 (4012) 72-21-36
Калуга +7 (4842) 33-35-03
Кемерово +7 (3842) 21-56-70
Киров +7 (8332) 20-58-70
Краснодар +7 (861) 238-86-59
Красноярск +7 (391) 989-82-67
Курск +7 (4712) 23-80-45
Липецк +7 (4742) 20-01-75
Магнитогорск +7 (3519) 51-02-81
Москва +7 (499) 404-24-72
Мурманск +7 (8152) 65-52-70
Наб.Челны +7 (8552) 91-01-32
Ниж.Новгород +7 (831) 200-34-65
Нижневартовск +7 (3466) 48-22-23
Нижнекамск +7 (8555) 24-47-85

Новороссийск +7 (8617) 30-82-64
Новосибирск +7 (383) 235-95-48
Омск +7 (381) 299-16-70
Орел +7 (4862) 22-23-86
Оренбург +7 (3532) 48-64-35
Пенза +7 (8412) 23-52-98
Первоуральск +7 (3439) 26-01-18
Пермь +7 (342) 233-81-65
Ростов-на-Дону +7 (863) 309-14-65
Рязань +7 (4912) 77-61-95
Самара +7 (846) 219-28-25
Санкт-Петербург +7 (812) 660-57-09
Саранск +7 (8342) 22-95-16
Саратов +7 (845) 239-86-35
Смоленск +7 (4812) 51-55-32

Сочи +7 (862) 279-22-65
Ставрополь +7 (8652) 57-76-63
Сургут +7 (3462) 77-96-35
Сызрань +7 (8464) 33-50-64
Сыктывкар +7 (8212) 28-83-02
Тверь +7 (4822) 39-50-56
Томск +7 (3822) 48-95-05
Тула +7 (4872) 44-05-30
Тюмень +7 (3452) 56-94-75
Ульяновск +7 (8422) 42-51-95
Уфа +7 (347) 258-82-65
Хабаровск +7 (421) 292-95-69
Чебоксары +7 (8352) 28-50-89

сайт: <https://ventcom.pro-solution.ru> | эл. почта: vmc@pro-solution.ru

телефон: 8 800 511 88 70



КЛАПАНЫ ВОЗДУШНЫЕ типа УВК

ТУ 4863-033-57375659-2011; ТУ 4863-044-57375659-2012

Клапаны воздушные УВК предназначены для регулирования количества проходящего воздуха и газовых смесей с содержанием пыли в количестве не более 100 мг/м³. Клапаны устанавливаются в системах приточной вентиляции низкого давления с максимально допустимым перепадом давлений в закрытом помещении до 1470 Па (150 кгс/м²). Клапаны УВК изготавливаются в климатическом исполнении – У (умеренный климат) 1-й категории размещения по ГОСТ 15150-69.

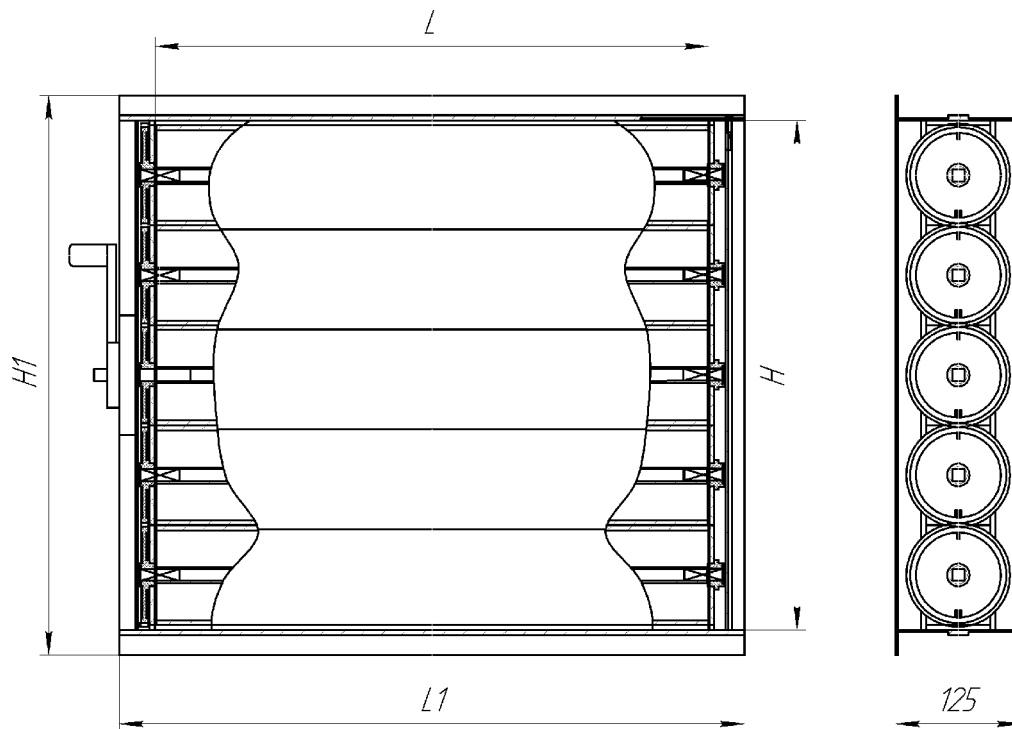
Клапаны изготавливаются:

- с ручным управлением лопастей (УВК-Р) и электроприводом “BELIMO” (УВК-Э),
- высотой рабочего сечения не более 1000 мм,
- длиной рабочего сечения до 2000 мм при площади сечения не более 1,5 м².

Клапан изготавливается из алюминиевого профиля PS с шестеренчатым приводом CPS и резиновым уплотнением GA, имеет высокую коррозионную стойкость и полное отсутствие элементов конструкции из оцинкованной или крашеной стали. Герметичность клапана обеспечивается за счет специальных резиновых уплотнений и торцевых притворов на лопатках.

Сертификаты соответствия № С- RU.МЛ20.В.01085; ТС № RU Д-РУ.АЛ16.В.26731

Клапан УВК-Р



ГАБАРИТНЫЕ И ПРИСОЕДИНИТЕЛЬНЫЕ РАЗМЕРЫ

Типоразмер клапана	Размеры, мм				Кол-во лопаток, шт	Масса без привода, кг
	H	H1	L	L1		
200×200	210	260	200	270	2	0,8
200×300	210	260	300	370	2	1,2
200×400	210	260	400	470	2	1,6
200×500	210	260	500	570	2	2,1
200×600	210	260	600	670	2	2,5
300×300	310	360	300	370	3	1,9
300×400	310	360	400	470	3	2,5
300×500	310	360	500	570	3	3,1
300×600	310	360	600	670	3	3,7
300×700	310	360	700	770	3	4,4
300×800	310	360	800	870	3	5,0

300×900	310	360	900	970	3	5,6
400×400	410	460	400	470	4	3,3
400×500	410	460	500	570	4	4,2
400×600	410	460	600	670	4	5,0
400×800	410	460	800	870	4	6,7
400×1000	410	460	1000	1070	4	8,3
500×500	510	560	500	570	5	5,2
500×600	510	560	600	670	5	6,3
500×800	510	560	800	870	5	8,3
500×1000	510	560	1000	1070	5	10,4
500×1200	510	560	1200	1270	5	12,4
600×600	610	660	600	670	6	7,5
600×800	610	660	800	870	6	10,0
600×1000	610	660	1000	1070	6	12,5
600×1200	610	660	1200	1270	6	14,7
600×1400**	610	660	1400	1470	6	17,1
700×700	710	760	700	770	7	10,2
700×800	710	760	800	870	7	11,6
700×1000	710	760	1000	1070	7	14,6
700×1200**	710	760	1200	1270	7	17,1
700×1400**	710	760	1400	1470	7	20
700×1600**	710	760	1600	1670	7	22,9
800×800	810	860	800	870	8	13,3
800×1000	810	860	1000	1070	8	16,6
800×1200**	810	860	1200	1270	8	19,6
800×1400**	810	860	1400	1470	8	22,9
800×1600**	810	860	1600	1670	8	26,1
900×900**	910	960	900	970	9	16,8
900×1000**	910	960	1000	1070	9	18,7
900×1200**	910	960	1200	1270	9	22
900×1400**	910	960	1400	1470	9	25,7
900×1600**	910	960	1600	1670	9	29,4
1000×1000**	1010	1060	1000	1070	10	20,7
1000×1200**	1010	1060	1200	1270	10	24,5
1000×1400**	1010	1060	1400	1470	10	28,6

- в графе “типоразмер”: первое число – высота рабочего сечения, второе число – длина рабочего сечения клапана,
- клапаны УВК-Э ,отмеченные знаком “ ** ” , комплектуются электроприводами “BELIMO” NM 230, остальные клапаны УВК-Э - электроприводами “BELIMO” LM 230,
- возможно изготовление клапана УВК с другой длиной рабочего сечения по заявке заказчика

БЛАГОДАРИМ ВАС ЗА ИНТЕРЕС, ПРОЯВЛЕННЫЙ К НАШЕЙ ПРОДУКЦИИ

По вопросам продаж и поддержки обращайтесь:

Архангельск +7 (8182) 45-71-35
Астана +7 (7172) 69-68-15
Астрахань +7 (8512) 99-46-80
Барнаул +7 (3852) 37-96-76
Белгород +7 (4722) 20-58-80
Брянск +7 (4832) 32-17-25
Владивосток +7 (4232) 49-26-85
Владимир +7 (4922) 49-51-33
Волгоград +7 (8442) 45-94-42
Воронеж +7 (4732) 12-26-70
Екатеринбург +7 (343) 302-14-75
Иваново +7 (4932) 70-02-95
Ижевск +7 (3412) 20-90-75
Иркутск +7 (3952) 56-24-09
Йошкар-Ола +7 (8362) 38-66-61
Казань +7 (843) 207-19-05

Калининград +7 (4012) 72-21-36
Калуга +7 (4842) 33-35-03
Кемерово +7 (3842) 21-56-70
Киров +7 (8332) 20-58-70
Краснодар +7 (861) 238-86-59
Красноярск +7 (391) 989-82-67
Курск +7 (4712) 23-80-45
Липецк +7 (4742) 20-01-75
Магнитогорск +7 (3519) 51-02-81
Москва +7 (499) 404-24-72
Мурманск +7 (8152) 65-52-70
Наб.Челны +7 (8552) 91-01-32
Ниж.Новгород +7 (831) 200-34-65
Нижневартовск +7 (3466) 48-22-23
Нижнекамск +7 (8555) 24-47-85

Новороссийск +7 (8617) 30-82-64
Новосибирск +7 (383) 235-95-48
Омск +7 (381) 299-16-70
Орел +7 (4862) 22-23-86
Оренбург +7 (3532) 48-64-35
Пенза +7 (8412) 23-52-98
Первоуральск +7 (3439) 26-01-18
Пермь +7 (342) 233-81-65
Ростов-на-Дону +7 (863) 309-14-65
Рязань +7 (4912) 77-61-95
Самара +7 (846) 219-28-25
Санкт-Петербург +7 (812) 660-57-09
Саранск +7 (8342) 22-95-16
Саратов +7 (845) 239-86-35
Смоленск +7 (4812) 51-55-32

Сочи +7 (862) 279-22-65
Ставрополь +7 (8652) 57-76-63
Сургут +7 (3462) 77-96-35
Сызрань +7 (8464) 33-50-64
Сыктывкар +7 (8212) 28-83-02
Тверь +7 (4822) 39-50-56
Томск +7 (3822) 48-95-05
Тула +7 (4872) 44-05-30
Тюмень +7 (3452) 56-94-75
Ульяновск +7 (8422) 42-51-95
Уфа +7 (347) 258-82-65
Хабаровск +7 (421) 292-95-69
Чебоксары +7 (8352) 28-50-89

сайт: <https://ventcom.pro-solution.ru> | эл. почта: vmc@pro-solution.ru

телефон: 8 800 511 88 70