

СИСТЕМА АВТОМАТИЧЕСКОГО УПРАВЛЕНИЯ АГРЕГАТАМИ ПРИТОЧНЫМИ КАНАЛЬНЫМИ (ТЕПЛОНОСИТЕЛЬ-ВОДА) САУ-АПК (В) - 2ТРМ1



По вопросам продаж и поддержки обращайтесь:

Архангельск +7 (8182) 45-71-35
Астана +7 (7172) 69-68-15
Астрахань +7 (8512) 99-46-80
Барнаул +7 (3852) 37-96-76
Белгород +7 (4722) 20-58-80
Брянск +7 (4832) 32-17-25
Владивосток +7 (4232) 49-26-85
Владимир +7 (4922) 49-51-33
Волгоград +7 (8442) 45-94-42
Воронеж +7 (4732) 12-26-70
Екатеринбург +7 (343) 302-14-75
Иваново +7 (4932) 70-02-95
Ижевск +7 (3412) 20-90-75
Иркутск +7 (3952) 56-24-09
Йошкар-Ола +7 (8362) 38-66-61
Казань +7 (843) 207-19-05

Калининград +7 (4012) 72-21-36
Калуга +7 (4842) 33-35-03
Кемерово +7 (3842) 21-56-70
Киров +7 (8332) 20-58-70
Краснодар +7 (861) 238-86-59
Красноярск +7 (391) 989-82-67
Курск +7 (4712) 23-80-45
Липецк +7 (4742) 20-01-75
Магнитогорск +7 (3519) 51-02-81
Москва +7 (499) 404-24-72
Мурманск +7 (8152) 65-52-70
Наб.Челны +7 (8552) 91-01-32
Ниж.Новгород +7 (831) 200-34-65
Нижевартовск +7 (3466) 48-22-23
Нижнекамск +7 (8555) 24-47-85

Новороссийск +7 (8617) 30-82-64
Новосибирск +7 (383) 235-95-48
Омск +7 (381) 299-16-70
Орел +7 (4862) 22-23-86
Оренбург +7 (3532) 48-64-35
Пенза +7 (8412) 23-52-98
Первоуральск +7 (3439) 26-01-18
Пермь +7 (342) 233-81-65
Ростов-на-Дону +7 (863) 309-14-65
Рязань +7 (4912) 77-61-95
Самара +7 (846) 219-28-25
Санкт-Петербург +7 (812) 660-57-09
Саранск +7 (8342) 22-95-16
Саратов +7 (845) 239-86-35
Смоленск +7 (4812) 51-55-32

Сочи +7 (862) 279-22-65
Ставрополь +7 (8652) 57-76-63
Сургут +7 (3462) 77-96-35
Сызрань +7 (8464) 33-50-64
Сыктывкар +7 (8212) 28-83-02
Тверь +7 (4822) 39-50-56
Томск +7 (3822) 48-95-05
Тула +7 (4872) 44-05-30
Тюмень +7 (3452) 56-94-75
Ульяновск +7 (8422) 42-51-95
Уфа +7 (347) 258-82-65
Хабаровск +7 (421) 292-95-69
Чебоксары +7 (8352) 28-50-89

сайт: <https://ventcom.pro-solution.ru> | эл. почта: vmc@pro-solution.ru

телефон: 8 800 511 88 70

СИСТЕМА АВТОМАТИЧЕСКОГО УПРАВЛЕНИЯ АГРЕГАТАМИ ПРИТОЧНЫМИ КАНАЛЬНЫМИ (ТЕПЛОНОСИТЕЛЬ-ВОДА) САУ-АПК (В) – 2ТРМ1

Система автоматического управления приточной установкой с водяным обогревом САУ-АПК (В) предназначена для подготовки подаваемого в помещение наружного воздуха. Основой САУ-АПК (В) является блок управления микропроцессорный 2ТРМ1, который обеспечивает поддержание заданной температуры приточного воздуха за счет изменения потока горячей воды через калорифер запорным вентиляем с электроприводом (КЭР), а также обработку ряда аварийных ситуаций и некоторые дополнительные сервисные функции.

САУ-АПК (В) обеспечивает полную автоматизацию работы приточной установки без участия обслуживающего персонала. Основной входной информацией являются сигналы датчика температуры (ДТ) приточного воздуха, ДТ обратной воды из калорифера.

УСТРОЙСТВО И ПРИНЦИП РАБОТЫ

В состав САУ-АПК (В) входят: щит управления, вентиль запорный Ø32 с электроприводом «SERVOMOTORE», механизм исполнительный электрический «BELIMO» и датчики температуры воды и воздуха.

Щит управления представляет собой стальной ящик размерами 470x350x170 мм в котором установлены клеммные разъёмы, магнитный пускатель с тепловым реле и автоматические выключатели. На крышке расположены органы управления и индикации.

САУ-АПК (В) работает в следующих основных режимах:

Регулирование температуры приточного воздуха.

В этом режиме производится управление электроприводом вентиля запорного (КЭР) (изменение потока горячей воды через калорифер), с целью поддержания заданной температуры приточного воздуха, измеряемой ДТ приточного воздуха. При этом выдаются сигналы открытия жалюзи (включения электродвигателя привода в направлении открытия) и включения вентилятора (его магнитного пускателя).

Защита от замораживания воды в калорифере.

В случае снижения температуры приточного воздуха или температуры обратной воды из калорифера ниже заданной выдаются сигналы выключения вентилятора, закрытия жалюзи и открытия КЭР для максимального повышения температуры воды в калорифере. При этом также вырабатывается сигнал аварии и на щите управления загорается красный индикатор.

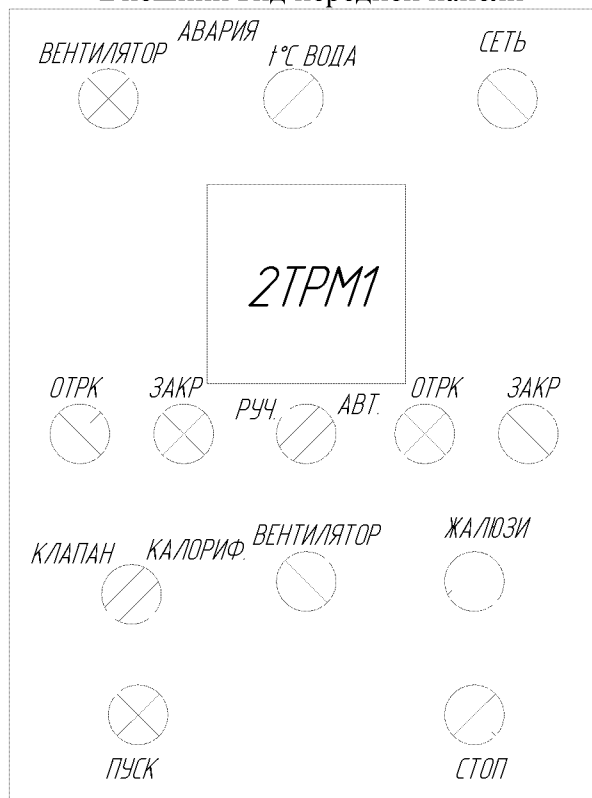
Защита от превышения температуры обратной воды.

Если сигнал с ДТ обратной воды показывает превышение этой температуры над заданной, выдаются сигналы открытия жалюзи и включения вентилятора. Управление КЭР осуществляется в этом случае по температуре обратной воды с целью ее понижения.

Режим ручного управления.

В этом режиме управление КЭР, вентилятором и жалюзи осуществляется обслуживающим персоналом со щита управления, при этом САУ-АПК (В) контролирует исправности ДТ и при неисправности любого из них формируется сигнал аварии с соответствующей индикацией на щите. На индикаторах 2ТРМ1 индицируется температура любого ДТ, режим работы, в котором находится САУ-АПК (В).

Внешний вид передней панели



Таблица

Назначение САУ	Мощность эл. двигателя вентилятора, кВт	Ток расцепления автомат. выключателя, А	Пускатель магнитный	Реле тепловое	Кабель силовой (рекомендуемый)
АПК 1,6 – 2(В)	0,09	0,5	КМИ 10910, ПМЛ 1000	РТИ 1302, РТЛ 1003	КГ 4x1,5
АПК 2 – 2(В)	0,25	0,8		РТИ 1305, РТЛ 1005	
АПК 2,5 – 2(В)	0,55	2		РТИ 1307, РТЛ 1007	
АПК 3,15 – 2(В)	1,5	4		РТИ 1308, РТЛ 1008	
АПК 4 – 4(В)	1,1	3,15		РТИ 1310, РТЛ 1010	
АПК 5 – 4(В)	2,2	6,3	КМИ 11810, ПМЛ 2000	РТИ 1521, РТЛ 1021	КГ 4x2,5
АПК 6,3 – 4(В)	7,5	20		РТИ 3357, РТЛ 2057	КГ 3x10+1x4
АПК 8 – 6(В)		50	КМИ 35012, ПМА 4000	РТИ 2355, РТЛ 2055	
АПК 10-6 (В)	22	40	КМИ34012, ПМЛ 3000		КГ34x6+1x4
АПК 12,5-8 (В)	18,5				

НАЗНАЧЕНИЕ И ФУНКЦИОНАЛЬНЫЕ ВОЗМОЖНОСТИ КНОПОК И СИГНАЛЬНЫХ ЛАМП

На передней панели щита расположены следующие сигнальные лампы:

«Сеть» - сигнализирует о подаче напряжения на эл. щит.

«Авария» - сигнализирует о неисправности датчика температуры воды и неисправности эл. вентилятора.

«Клапан калорифера»

«Откр.» - запорный вентиль открыт.

«Закр.» - запорный вентиль закрыт.

«Жалюзи»

«Откр.» - жалюзи открыты.

«Закр.» - жалюзи закрыты.

«Эл. вентилятор» - эл. вентилятор включен.

Кнопки:

«Пуск» - предназначена для включения эл. вентилятора.

«Стоп» - предназначена для выключения эл. вентилятора.

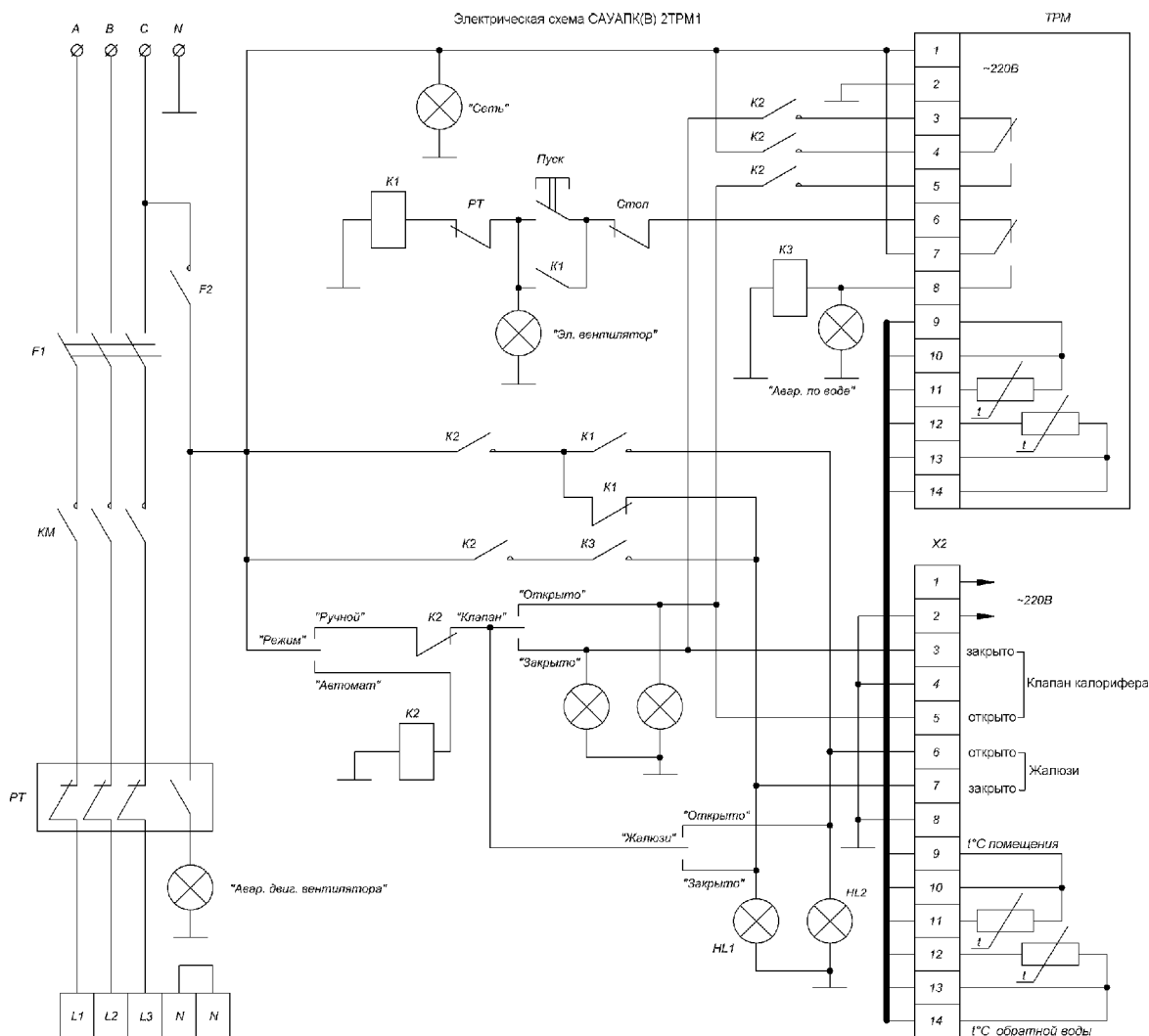
Переключатели:

«Клапан калориф.» - открывает или закрывает запорный вентиль.

«Жалюзи» - открывает или закрывает жалюзи.

Блок управления 2ТРМ1 – отображает температуру воды и воздуха, а также обеспечивает регулировку температуры воздуха по заданной программе.

Схема электрическая



F1, F2 – выключатели автоматические

HL1 ... HL8 – лампы сигнальные

K1, KM – пускатель магнитный

K2 – реле

PT – реле тепловое

R1, R2 – датчики температуры

SA1 ... SA3 - переключатели

SB1, SB2 – выключатели кнопочные

X1, X2 – колодки клеммные

БЛАГОДАРИМ ВАС ЗА ИНТЕРЕС, ПРОЯВЛЕННЫЙ К НАШЕЙ ПРОДУКЦИИ

По вопросам продаж и поддержки обращайтесь:

Архангельск +7 (8182) 45-71-35	Калининград +7 (4012) 72-21-36	Новороссийск +7 (8617) 30-82-64	Сочи +7 (862) 279-22-65
Астана +7 (7172) 69-68-15	Калуга +7 (4842) 33-35-03	Новосибирск +7 (383) 235-95-48	Ставрополь +7 (8652) 57-76-63
Астрахань +7 (8512) 99-46-80	Кемерово +7 (3842) 21-56-70	Омск +7 (381) 299-16-70	Сургут +7 (3462) 77-96-35
Барнаул +7 (3852) 37-96-76	Киров +7 (8332) 20-58-70	Орел +7 (4862) 22-23-86	Сызрань +7 (8464) 33-50-64
Белгород +7 (4722) 20-58-80	Краснодар +7 (861) 238-86-59	Оренбург +7 (3532) 48-64-35	Сыктывкар +7 (8212) 28-83-02
Брянск +7 (4832) 32-17-25	Красноярск +7 (391) 989-82-67	Пенза +7 (8412) 23-52-98	Тверь +7 (4822) 39-50-56
Владивосток +7 (4232) 49-26-85	Курск +7 (4712) 23-80-45	Первоуральск +7 (3439) 26-01-18	Томск +7 (3822) 48-95-05
Владимир +7 (4922) 49-51-33	Липецк +7 (4742) 20-01-75	Пермь +7 (342) 233-81-65	Тула +7 (4872) 44-05-30
Волгоград +7 (8442) 45-94-42	Магнитогорск +7 (3519) 51-02-81	Ростов-на-Дону +7 (863) 309-14-65	Тюмень +7 (3452) 56-94-75
Воронеж +7 (4732) 12-26-70	Москва +7 (499) 404-24-72	Рязань +7 (4912) 77-61-95	Ульяновск +7 (8422) 42-51-95
Екатеринбург +7 (343) 302-14-75	Мурманск +7 (8152) 65-52-70	Самара +7 (846) 219-28-25	Уфа +7 (347) 258-82-65
Иваново +7 (4932) 70-02-95	Наб.Челны +7 (8552) 91-01-32	Санкт-Петербург +7 (812) 660-57-09	Хабаровск +7 (421) 292-95-69
Ижевск +7 (3412) 20-90-75	Ниж.Новгород +7 (831) 200-34-65	Саранск +7 (8342) 22-95-16	Чебоксары +7 (8352) 28-50-89
Иркутск +7 (3952) 56-24-09	Нижневартовск +7 (3466) 48-22-23	Саратов +7 (845) 239-86-35	
Йошкар-Ола +7 (8362) 38-66-61	Нижнекамск +7 (8555) 24-47-85	Смоленск +7 (4812) 51-55-32	
Казань +7 (843) 207-19-05			

сайт: <https://ventcom.pro-solution.ru> | эл. почта: vmc@pro-solution.ru

телефон: 8 800 511 88 70