

СТАКАНЫ ВКР и ВКО



По вопросам продаж и поддержки обращайтесь:

Архангельск +7 (8182) 45-71-35
Астана +7 (7172) 69-68-15
Астрахань +7 (8512) 99-46-80
Барнаул +7 (3852) 37-96-76
Белгород +7 (4722) 20-58-80
Брянск +7 (4832) 32-17-25
Владивосток +7 (4232) 49-26-85
Владимир +7 (4922) 49-51-33
Волгоград +7 (8442) 45-94-42
Воронеж +7 (4732) 12-26-70
Екатеринбург +7 (343) 302-14-75
Иваново +7 (4932) 70-02-95
Ижевск +7 (3412) 20-90-75
Иркутск +7 (3952) 56-24-09
Йошкар-Ола +7 (8362) 38-66-61
Казань +7 (843) 207-19-05

Калининград +7 (4012) 72-21-36
Калуга +7 (4842) 33-35-03
Кемерово +7 (3842) 21-56-70
Киров +7 (8332) 20-58-70
Краснодар +7 (861) 238-86-59
Красноярск +7 (391) 989-82-67
Курск +7 (4712) 23-80-45
Липецк +7 (4742) 20-01-75
Магнитогорск +7 (3519) 51-02-81
Москва +7 (499) 404-24-72
Мурманск +7 (8152) 65-52-70
Наб.Челны +7 (8552) 91-01-32
Ниж.Новгород +7 (831) 200-34-65
Нижневартовск +7 (3466) 48-22-23
Нижнекамск +7 (8555) 24-47-85

Новороссийск +7 (8617) 30-82-64
Новосибирск +7 (383) 235-95-48
Омск +7 (381) 299-16-70
Орел +7 (4862) 22-23-86
Оренбург +7 (3532) 48-64-35
Пенза +7 (8412) 23-52-98
Первоуральск +7 (3439) 26-01-18
Пермь +7 (342) 233-81-65
Ростов-на-Дону +7 (863) 309-14-65
Рязань +7 (4912) 77-61-95
Самара +7 (846) 219-28-25
Санкт-Петербург +7 (812) 660-57-09
Саранск +7 (8342) 22-95-16
Саратов +7 (845) 239-86-35
Смоленск +7 (4812) 51-55-32

Сочи +7 (862) 279-22-65
Ставрополь +7 (8652) 57-76-63
Сургут +7 (3462) 77-96-35
Сызрань +7 (8464) 33-50-64
Сыктывкар +7 (8212) 28-83-02
Тверь +7 (4822) 39-50-56
Томск +7 (3822) 48-95-05
Тула +7 (4872) 44-05-30
Тюмень +7 (3452) 56-94-75
Ульяновск +7 (8422) 42-51-95
Уфа +7 (347) 258-82-65
Хабаровск +7 (421) 292-95-69
Чебоксары +7 (8352) 28-50-89

сайт: <https://ventcom.pro-solution.ru> | эл. почта: vmc@pro-solution.ru

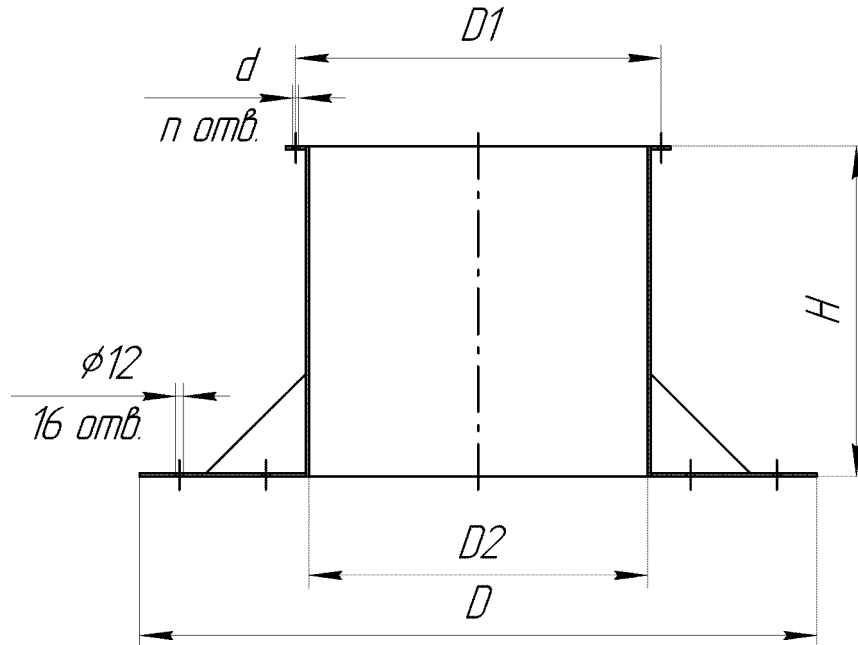
телефон: 8 800 511 88 70



СТАКАНЫ ВКР и ВКО

Стаканы предназначены для установки и крепления вентиляторов ВКР и ВКО на крышах зданий и сооружений выше уровня снежного покрова.

Стаканы изготавливаются в климатическом исполнении – У (умеренный климат) 1-й категории размещения по ГОСТ 15150-69.



ГАБАРИТНЫЕ И ПРИСОЕДИНИТЕЛЬНЫЕ РАЗМЕРЫ

| стакан ВКР | вентилятор | Размеры, мм | | | | | n, шт |
|------------|---|-------------|------|------|-----|----|-------|
| | | D | D1 | D2 | H | d | |
| С-1 | ВКР-2,5 ВКР-3,15 | 1020 | 548 | 520 | 500 | 16 | 8 |
| С-2 | ВКР-3,55 ВКР-4 ВКР-4,5 ВКР-5 ВКР-5,6 ВКР-6,3 ВКР-7,1 | 1220 | 772 | 720 | 600 | 16 | 8 |
| С-3 | ВКР-8 ВКР-9 | 1520 | 1072 | 1020 | 630 | 16 | 8 |
| С-4 | ВКР-10 | 1720 | 1272 | 1220 | 700 | 16 | 8 |
| С-5 | ВКР-12,5 | 1910 | 1522 | 1410 | 700 | 16 | 8 |

| стакан ВКО | вентилятор | Размеры, мм | | | | | n, шт |
|------------|------------|-------------|------|------|-----|----|-------|
| | | D | D1 | D2 | H | d | |
| С-1 | ВКО-2,5 | 850 | 371 | 350 | 500 | 7 | 8 |
| С-2 | ВКО-3,15 | 938 | 466 | 438 | 600 | 7 | 8 |
| С-3 | ВКО-4 | 1056 | 587 | 556 | 630 | 7 | 8 |
| С-4 | ВКО-5 | 1191 | 722 | 691 | 700 | 7 | 16 |
| С-5 | ВКО-6,3 | 1369 | 905 | 869 | 700 | 7 | 16 |
| С-6 | ВКО-8 | 1603 | 1134 | 1103 | 700 | 10 | 16 |

БЛАГОДАРИМ ВАС ЗА ИНТЕРЕС, ПРОЯВЛЕННЫЙ К НАШЕЙ ПРОДУКЦИИ

По вопросам продаж и поддержки обращайтесь:

| | | | |
|---------------------------------|---------------------------------|------------------------------------|-------------------------------|
| Архангельск +7 (8182) 45-71-35 | Калининград +7 (4012) 72-21-36 | Новороссийск +7 (8617) 30-82-64 | Сочи +7 (862) 279-22-65 |
| Астана +7 (7172) 69-68-15 | Калуга +7 (4842) 33-35-03 | Новосибирск +7 (383) 235-95-48 | Ставрополь +7 (8652) 57-76-63 |
| Астрахань +7 (8512) 99-46-80 | Кемерово +7 (3842) 21-56-70 | Омск +7 (381) 299-16-70 | Сургут +7 (3462) 77-96-35 |
| Барнаул +7 (3852) 37-96-76 | Киров +7 (8332) 20-58-70 | Орел +7 (4862) 22-23-86 | Сызрань +7 (8464) 33-50-64 |
| Белгород +7 (4722) 20-58-80 | Краснодар +7 (861) 238-86-59 | Оренбург +7 (3532) 48-64-35 | Сыктывкар +7 (8212) 28-83-02 |
| Брянск +7 (4832) 32-17-25 | Красноярск +7 (391) 989-82-67 | Пенза +7 (8412) 23-52-98 | Тверь +7 (4822) 39-50-56 |
| Владивосток +7 (4232) 49-26-85 | Курск +7 (4712) 23-80-45 | Первоуральск +7 (3439) 26-01-18 | Томск +7 (3822) 48-95-05 |
| Владимир +7 (4922) 49-51-33 | Липецк +7 (4742) 20-01-75 | Пермь +7 (342) 233-81-65 | Тула +7 (4872) 44-05-30 |
| Волгоград +7 (8442) 45-94-42 | Магнитогорск +7 (3519) 51-02-81 | Ростов-на-Дону +7 (863) 309-14-65 | Тюмень +7 (3452) 56-94-75 |
| Воронеж +7 (4732) 12-26-70 | Москва +7 (499) 404-24-72 | Рязань +7 (4912) 77-61-95 | Ульяновск +7 (8422) 42-51-95 |
| Екатеринбург +7 (343) 302-14-75 | Мурманск +7 (8152) 65-52-70 | Самара +7 (846) 219-28-25 | Уфа +7 (347) 258-82-65 |
| Иваново +7 (4932) 70-02-95 | Наб.Челны +7 (8552) 91-01-32 | Санкт-Петербург +7 (812) 660-57-09 | Хабаровск +7 (421) 292-95-69 |
| Ижевск +7 (3412) 20-90-75 | Ниж.Новгород +7 (831) 200-34-65 | Саранск +7 (8342) 22-95-16 | Чебоксары +7 (8352) 28-50-89 |
| Иркутск +7 (3952) 56-24-09 | Нижевартовск +7 (3466) 48-22-23 | Саратов +7 (845) 239-86-35 | |
| Йошкар-Ола +7 (8362) 38-66-61 | Нижнекамск +7 (8555) 24-47-85 | Смоленск +7 (4812) 51-55-32 | |
| Казань +7 (843) 207-19-05 | | | |

сайт: <https://ventcom.pro-solution.ru> | эл. почта: vmc@pro-solution.ru

телефон: 8 800 511 88 70