

## ВЕНТИЛЯТОРЫ РАДИАЛЬНЫЕ КРЫШНЫЕ типа ВКРФ (с выходом потока вверх)



### По вопросам продаж и поддержки обращайтесь:

Архангельск +7 (8182) 45-71-35  
Астана +7 (7172) 69-68-15  
Астрахань +7 (8512) 99-46-80  
Барнаул +7 (3852) 37-96-76  
Белгород +7 (4722) 20-58-80  
Брянск +7 (4832) 32-17-25  
Владивосток +7 (4232) 49-26-85  
Владимир +7 (4922) 49-51-33  
Волгоград +7 (8442) 45-94-42  
Воронеж +7 (4732) 12-26-70  
Екатеринбург +7 (343) 302-14-75  
Иваново +7 (4932) 70-02-95  
Ижевск +7 (3412) 20-90-75  
Иркутск +7 (3952) 56-24-09  
Йошкар-Ола +7 (8362) 38-66-61  
Казань +7 (843) 207-19-05

Калининград +7 (4012) 72-21-36  
Калуга +7 (4842) 33-35-03  
Кемерово +7 (3842) 21-56-70  
Киров +7 (8332) 20-58-70  
Краснодар +7 (861) 238-86-59  
Красноярск +7 (391) 989-82-67  
Курск +7 (4712) 23-80-45  
Липецк +7 (4742) 20-01-75  
Магнитогорск +7 (3519) 51-02-81  
Москва +7 (499) 404-24-72  
Мурманск +7 (8152) 65-52-70  
Наб.Челны +7 (8552) 91-01-32  
Ниж.Новгород +7 (831) 200-34-65  
Нижневартовск +7 (3466) 48-22-23  
Нижнекамск +7 (8555) 24-47-85

Новороссийск +7 (8617) 30-82-64  
Новосибирск +7 (383) 235-95-48  
Омск +7 (381) 299-16-70  
Орел +7 (4862) 22-23-86  
Оренбург +7 (3532) 48-64-35  
Пенза +7 (8412) 23-52-98  
Первоуральск +7 (3439) 26-01-18  
Пермь +7 (342) 233-81-65  
Ростов-на-Дону +7 (863) 309-14-65  
Рязань +7 (4912) 77-61-95  
Самара +7 (846) 219-28-25  
Санкт-Петербург +7 (812) 660-57-09  
Саранск +7 (8342) 22-95-16  
Саратов +7 (845) 239-86-35  
Смоленск +7 (4812) 51-55-32

Сочи +7 (862) 279-22-65  
Ставрополь +7 (8652) 57-76-63  
Сургут +7 (3462) 77-96-35  
Сызрань +7 (8464) 33-50-64  
Сыктывкар +7 (8212) 28-83-02  
Тверь +7 (4822) 39-50-56  
Томск +7 (3822) 48-95-05  
Тула +7 (4872) 44-05-30  
Тюмень +7 (3452) 56-94-75  
Ульяновск +7 (8422) 42-51-95  
Уфа +7 (347) 258-82-65  
Хабаровск +7 (421) 292-95-69  
Чебоксары +7 (8352) 28-50-89

сайт: <https://ventcom.pro-solution.ru> | эл. почта: [vmc@pro-solution.ru](mailto:vmc@pro-solution.ru)

телефон: 8 800 511 88 70



# ВЕНТИЛЯТОРЫ РАДИАЛЬНЫЕ КРЫШНЫЕ типа ВКРФ (с выходом потока вверх)

## ОБЩИЕ СВЕДЕНИЯ

Низкого давления  
Одностороннего всасывания

ТУ 4861-028-57375659-2011

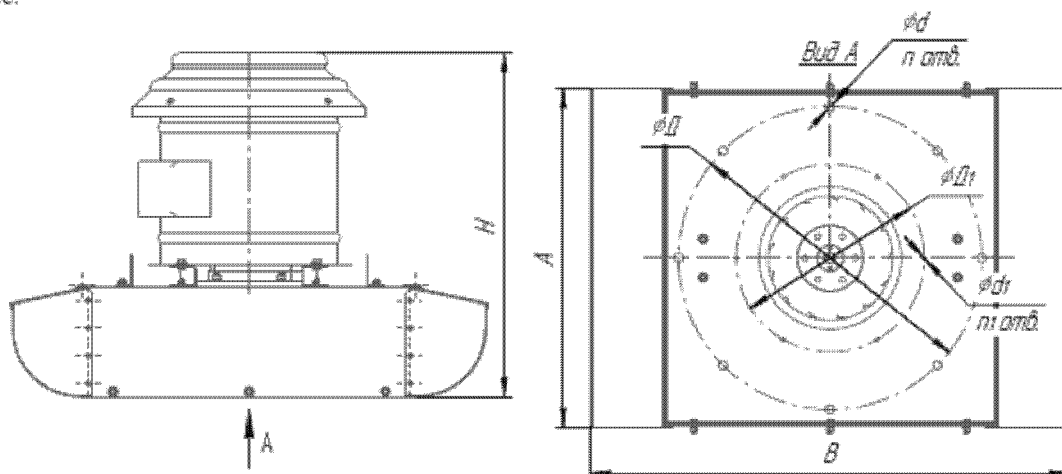
## КОНСТРУКТИВНЫЕ ИСПОЛНЕНИЯ

Исполнение вентиляторов по назначению и материалам:

- общего назначения;
- коррозионно-стойкие из нержавеющей стали;
- взрывозащищенные из разнородных материалов;
- дымоудаления (перемещаемая дымовоздушная среда +400°C; +600°C).

Вентиляторы общего назначения предназначены для удаления из помещений промышленных и общественных зданий воздуха и других невзрывоопасных газовоздушных смесей, агрессивность которых по отношению к углеродистым сталям обыкновенного качества, не выше агрессивности воздуха, а температура не выше + 50 °С, которые не содержат липких веществ и волокнистых материалов, в которых содержание пыли и других твердых примесей не более 100 мг/м<sup>3</sup> в условиях умеренного климата 1 категории размещения по ГОСТ 15150-69 и устанавливаются на кровле.

Вентиляторы дымоудаления предназначены, в зависимости от типа вентилятора, для удаления из помещений промышленных и общественных зданий образующихся при пожаре дымовоздушных смесей с температурой 400-600 °С и других невзрывоопасных газовоздушных смесей, агрессивность которых по отношению к углеродистым сталям обыкновенного качества, не выше агрессивности воздуха, а температура не выше + 50 °С, которые не содержат липких веществ и волокнистых материалов, в которых содержание пыли и других твердых примесей не более 100 мг/м<sup>3</sup> в условиях умеренного климата 2-ой категории размещения по ГОСТ 15150-69 и устанавливаются на кровле.



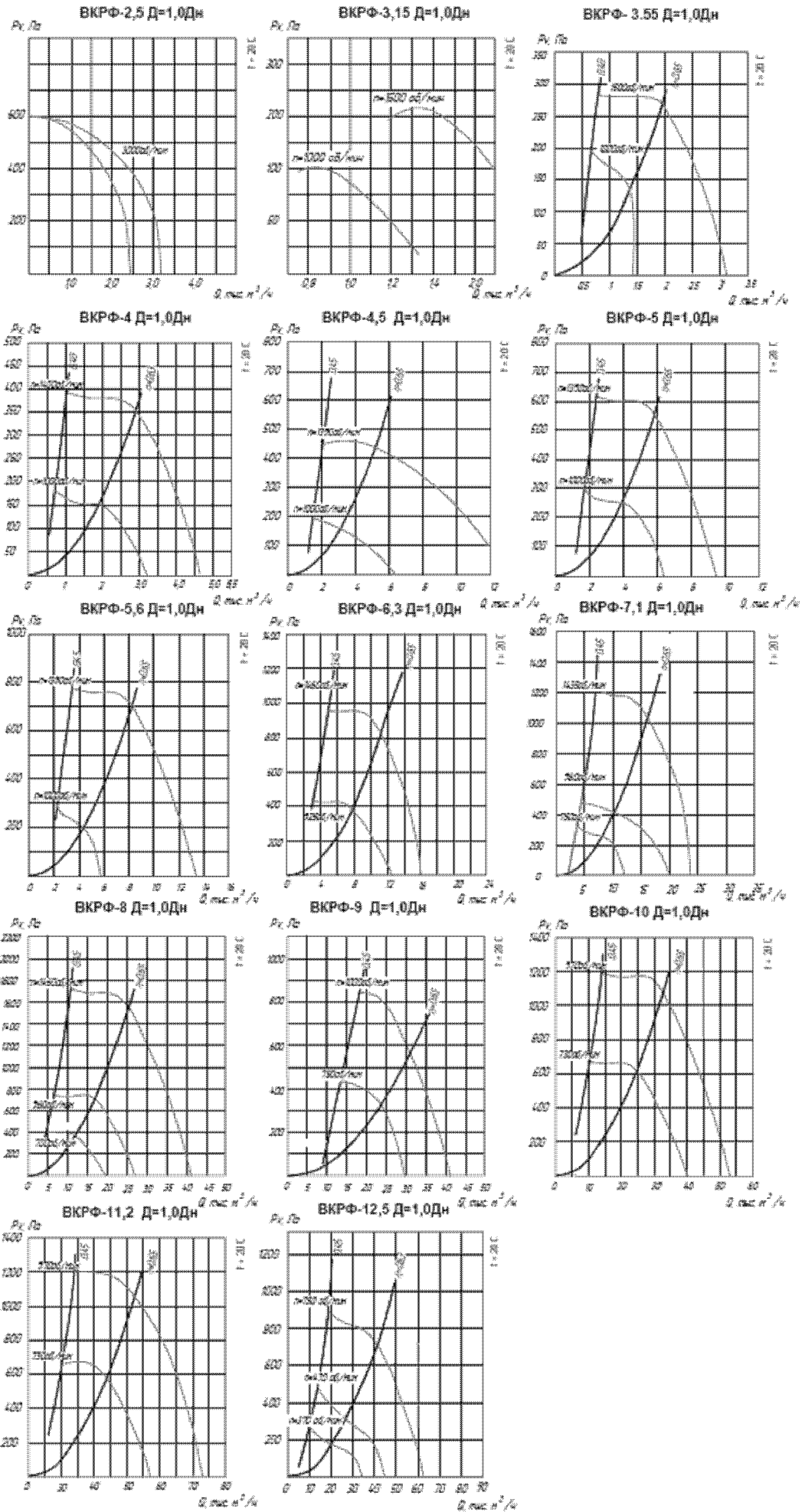
ГАБАРИТНЫЕ И ПРИСОЕДИНИТЕЛЬНЫЕ РАЗМЕРЫ

№	A	B	H <sub>выс</sub>	Д	Д <sub>1</sub>	d	n	d1	n1	Виброизоляторы
ВКРФ-2,5	612	862	550	548	340	14	8	7	6	ВР 201-4 шт.
ВКРФ-3,15	612	862	625	548	340	16	8	7	6	ВР 201-4 шт.
ВКРФ-3,55	836	1086	650	772	385	16	8	7	6	ВР 201-4 шт.
ВКРФ-4	836	1086	670	772	430	16	8	7	6	ВР 201-4 шт.
ВКРФ-4,5	836	1086	670	772	483	16	8	7	6	ВР 201-4 шт.
ВКРФ-5	836	1086	700	772	530	16	8	7	8	ВР 201-4 шт.
ВКРФ-5,6	836	1086	720	772	590	16	8	7	8	ВР 201-4 шт.
ВКРФ-6,3	836	1086	830	772	660	16	8	7	8	ВР 202-4 шт.
ВКРФ-7,1	836	1086	900	772	660	16	8	7	8	ВР 202-4 шт.
ВКРФ-8; 9	1146	1396	940	1072	830	16	8	10	12	ДО-41-4 шт.
ВКРФ-10; 11,2	1346	1596	1150	1272	1040	16	8	10	16	ДО-43-4 шт.
ВКРФ-12,5	1606	1856	1350	1522	1290	16	8	12	18	ДО-43-4 шт.

**ПАРАМЕТРЫ**

№	Типоразмер двигателя	Мощность установочная N <sub>у</sub> , кВт	Частота вращения вала N, об/мин.	Производительность Q, м <sup>3</sup> /час	Статическое давление P <sub>в</sub> , Па	Суммарный уровень звуковой мощности не более, дБ	Масса без двигателя не более, кг
2,5	АИР63В2	0,55	3000	800-2300	600-0	86	25
	АИР71А2	0,75	3000	1000-3000	600-0	86	
3,15	АИР63В6	0,25	1000	700-1500	100-0	84	30
	АИР71А6	0,37	1000	800-1600	110-0	84	
	АИР56А4	0,12	1500	1300-2200	200-0	88	
	АИР63А4	0,25	1500	1500-2300	220-0	88	
	АИР63В4	0,37	1500	1500-2400	220-0	88	
3,55	АИР71А6	0,37	1000	1000-1200	200-0	85	35
	АИР56В4	0,18	1500	700-2400	260-0	90	
	АИР63А4	0,25	1500	800-3000	260-0	90	
	АИР63В4	0,37	1500	2000-3900	290-0	90	
4	АИР71А6	0,37	1000	1500-2900	170-0	87	45
	АИР71В6	0,55	1000	1500-3000	170-0	87	
	АИР80А6	0,75	1000	1600-3000	170-0	87	
	АИР71А4	0,55	1500	1100-4600	340-0	92	
	АИР71В4	0,75	1500	2700-5000	370-0	92	
4,5	АИР71А6	0,37	1000	2200-4300	180-0	84	60
	АИР71В4	0,75	1500	3500-6850	430-0	84	
	АИР80А4	1,1	1500	4400-7000	430-0	95	
5	АИР71В6	0,55	1000	1500-5800	225-0	88	65
	АИР80А6	0,75	1000	2800-6500	250-0	88	
	АИР80В6	1,1	1000	3100-6500	280-0	88	
	АИР80В4	1,5	1500	5200-6500	640-0	95	
	АИР90Л4	2,2	1500	5400-8550	640-0	95	
5,6	АИР80А6	0,75	1000	5600-5900	350-0	90	87
	АИР80В6	1,1	1000	5700-7500	350-0	90	
	АИР90Л4	2,2	1500	5800-12000	750-0	96	
	АИР100S4	3,0	1500	5800-12000	750-0	96	
6,3	АИР90Л6	1,5	1000	5500-12200	380-0	98	105
	АИР100Л6	2,2	1000	6000-13500	430-0	98	
	5А112МА6	3,0	1000	8000-14000	430-0	98	
	АИР112М4	5,5	1500	8900-16500	980-0	102	
	АИРМ132S4	7,5	1500	8900-16500	980-0	102	
	5А112МВ8	3,0	750	3100-13000	270-0	96	
7,1	АИРМ132S8	4,0	750	4000-14000	270-0	98	140
	АИР100Л6	2,2	1000	4000-16000	450-0	102	
	5А112МА6	3,0	1000	4250-17500	500-0	102	
	АИРМ112МВ4	4,0	1000	4250-17500	500-0	102	
	АИРМ132S4	7,5	1500	12000-24000	1000-0	108	
8	АИРМ132М4	11,0	1500	12000-24000	1000-0	108	185
	5А112МВ8	3,0	750	9400-22000	350-0	99	
	АИРМ132S8	4,0	750	10000-22500	400-0	99	
	А132S6	5,5	1000	12500-26000	750-0	104	
9	А132М6	7,5	1000	15000-27500	750-0	104	200
	АИРМ132S8	4,0	750	14000-28000	450-0	98	
	АИРМ132М8	5,5	750	14000-28000	450-0	98	
	АИРМ132М6	7,5	1000	36000-38500	840-0	106	
10	5А160S6	11,0	1000	20000-39000	840-0	106	245
	АИР132М8	5,5	750	19400-38500	580-0	105	
	5А160S8	7,5	750	20000-39000	580-0	105	
	5А160М8	11,0	750	22500-41050	600-0	105	
	5А160М6	15,0	1000	26000-51000	1040-0	110	
11,2	АИР180М6	18,5	1000	26500-52200	1040-0	110	350
	5А200М6	22,0	1000	30000-53900	1100-0	110	
	5А160М8	11,0	750	30000-55000	700-0	102	
	АИР180М8	15,0	750	31000-55600	700-0	102	
12,5	5А200Л6	30,0	1000	37000-72000	1200-0	110	410
	5А200М8	18,5	750	21000-66500	920-0	115	
	5А200Л8	22,0	750	22000-67300	920-0	115	
	5А160М16	4,0	370	11000-35000	250-0	88	
	5А160М12	5,5	470	14000-44500	420-0	94	

# АЭРОДИНАМИЧЕСКИЕ ХАРАКТЕРИСТИКИ ВЕНТИЛЯТОРОВ



# БЛАГОДАРИМ ВАС ЗА ИНТЕРЕС, ПРОЯВЛЕННЫЙ К НАШЕЙ ПРОДУКЦИИ

## По вопросам продаж и поддержки обращайтесь:

Архангельск +7 (8182) 45-71-35  
Астана +7 (7172) 69-68-15  
Астрахань +7 (8512) 99-46-80  
Барнаул +7 (3852) 37-96-76  
Белгород +7 (4722) 20-58-80  
Брянск +7 (4832) 32-17-25  
Владивосток +7 (4232) 49-26-85  
Владимир +7 (4922) 49-51-33  
Волгоград +7 (8442) 45-94-42  
Воронеж +7 (4732) 12-26-70  
Екатеринбург +7 (343) 302-14-75  
Иваново +7 (4932) 70-02-95  
Ижевск +7 (3412) 20-90-75  
Иркутск +7 (3952) 56-24-09  
Йошкар-Ола +7 (8362) 38-66-61  
Казань +7 (843) 207-19-05

Калининград +7 (4012) 72-21-36  
Калуга +7 (4842) 33-35-03  
Кемерово +7 (3842) 21-56-70  
Киров +7 (8332) 20-58-70  
Краснодар +7 (861) 238-86-59  
Красноярск +7 (391) 989-82-67  
Курск +7 (4712) 23-80-45  
Липецк +7 (4742) 20-01-75  
Магнитогорск +7 (3519) 51-02-81  
Москва +7 (499) 404-24-72  
Мурманск +7 (8152) 65-52-70  
Наб.Челны +7 (8552) 91-01-32  
Ниж.Новгород +7 (831) 200-34-65  
Нижневартовск +7 (3466) 48-22-23  
Нижнекамск +7 (8555) 24-47-85

Новороссийск +7 (8617) 30-82-64  
Новосибирск +7 (383) 235-95-48  
Омск +7 (381) 299-16-70  
Орел +7 (4862) 22-23-86  
Оренбург +7 (3532) 48-64-35  
Пенза +7 (8412) 23-52-98  
Первоуральск +7 (3439) 26-01-18  
Пермь +7 (342) 233-81-65  
Ростов-на-Дону +7 (863) 309-14-65  
Рязань +7 (4912) 77-61-95  
Самара +7 (846) 219-28-25  
Санкт-Петербург +7 (812) 660-57-09  
Саранск +7 (8342) 22-95-16  
Саратов +7 (845) 239-86-35  
Смоленск +7 (4812) 51-55-32

Сочи +7 (862) 279-22-65  
Ставрополь +7 (8652) 57-76-63  
Сургут +7 (3462) 77-96-35  
Сызрань +7 (8464) 33-50-64  
Сыктывкар +7 (8212) 28-83-02  
Тверь +7 (4822) 39-50-56  
Томск +7 (3822) 48-95-05  
Тула +7 (4872) 44-05-30  
Тюмень +7 (3452) 56-94-75  
Ульяновск +7 (8422) 42-51-95  
Уфа +7 (347) 258-82-65  
Хабаровск +7 (421) 292-95-69  
Чеховсары +7 (8352) 28-50-89

сайт: <https://ventcom.pro-solution.ru> | эл. почта: [vmc@pro-solution.ru](mailto:vmc@pro-solution.ru)

телефон: 8 800 511 88 70