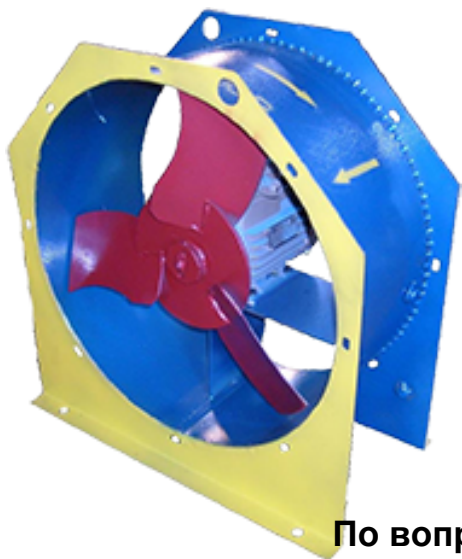




ВЕНТИЛЯТОРЫ ОСЕВЫЕ

ТИПА ВО 14-320



По вопросам продаж и поддержки обращайтесь:

Архангельск +7 (8182) 45-71-35
Астана +7 (7172) 69-68-15
Астрахань +7 (8512) 99-46-80
Барнаул +7 (3852) 37-96-76
Белгород +7 (4722) 20-58-80
Брянск +7 (4832) 32-17-25
Владивосток +7 (4232) 49-26-85
Владимир +7 (4922) 49-51-33
Волгоград +7 (8442) 45-94-42
Воронеж +7 (4732) 12-26-70
Екатеринбург +7 (343) 302-14-75
Иваново +7 (4932) 70-02-95
Ижевск +7 (3412) 20-90-75
Иркутск +7 (3952) 56-24-09
Йошкар-Ола +7 (8362) 38-66-61
Казань +7 (843) 207-19-05

Калининград +7 (4012) 72-21-36
Калуга +7 (4842) 33-35-03
Кемерово +7 (3842) 21-56-70
Киров +7 (8332) 20-58-70
Краснодар +7 (861) 238-86-59
Красноярск +7 (391) 989-82-67
Курск +7 (4712) 23-80-45
Липецк +7 (4742) 20-01-75
Магнитогорск +7 (3519) 51-02-81
Москва +7 (499) 404-24-72
Мурманск +7 (8152) 65-52-70
Наб.Челны +7 (8552) 91-01-32
Ниж.Новгород +7 (831) 200-34-65
Нижневартовск +7 (3466) 48-22-23
Нижнекамск +7 (8555) 24-47-85

Новороссийск +7 (8617) 30-82-64
Новосибирск +7 (383) 235-95-48
Омск +7 (381) 299-16-70
Орел +7 (4862) 22-23-86
Оренбург +7 (3532) 48-64-35
Пенза +7 (8412) 23-52-98
Первоуральск +7 (3439) 26-01-18
Пермь +7 (342) 233-81-65
Ростов-на-Дону +7 (863) 309-14-65
Рязань +7 (4912) 77-61-95
Самара +7 (846) 219-28-25
Санкт-Петербург +7 (812) 660-57-09
Саранск +7 (8342) 22-95-16
Саратов +7 (845) 239-86-35
Смоленск +7 (4812) 51-55-32

Сочи +7 (862) 279-22-65
Ставрополь +7 (8652) 57-76-63
Сургут +7 (3462) 77-96-35
Сызрань +7 (8464) 33-50-64
Сыктывкар +7 (8212) 28-83-02
Тверь +7 (4822) 39-50-56
Томск +7 (3822) 48-95-05
Тула +7 (4872) 44-05-30
Тюмень +7 (3452) 56-94-75
Ульяновск +7 (8422) 42-51-95
Уфа +7 (347) 258-82-65
Хабаровск +7 (421) 292-95-69
Чебоксары +7 (8352) 28-50-89

сайт: <https://ventcom.pro-solution.ru> | эл. почта: vmc@pro-solution.ru

телефон: 8 800 511 88 70



ВЕНТИЛЯТОРЫ ОСЕВЫЕ ТИПА ВО 14-320

ОБЩИЕ СВЕДЕНИЯ

Низкого давления
Количество лопаток 3 (4)
ТУ 4861-022-57375659-2006; ТУ 4861-048-57375659-2012

КОНСТРУКТИВНЫЕ ИСПОЛНЕНИЯ

Исполнение вентиляторов по назначению и материалам:
-общего назначения;
-коррозионностойкие;
-взрывозащищенные из разнородных материалов и алюминиевых сплавов.

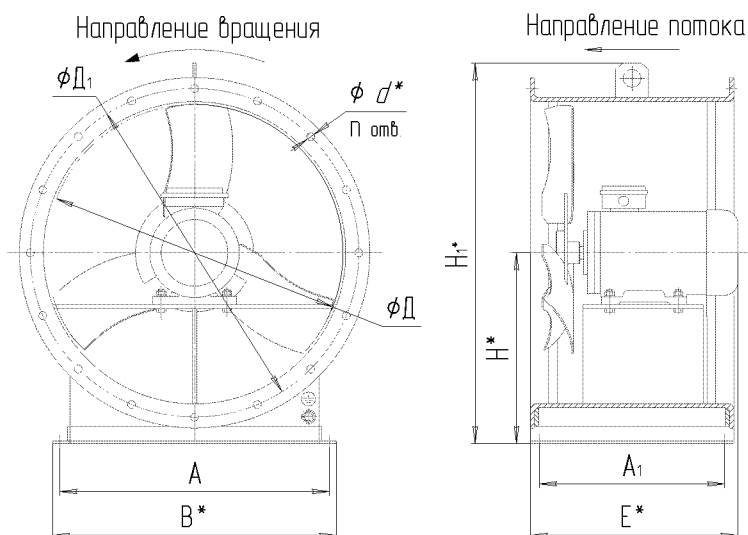
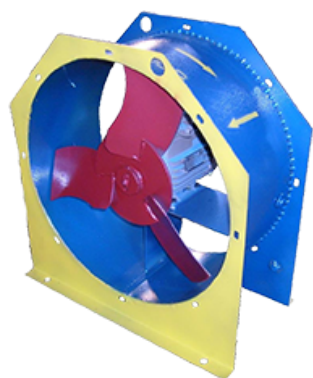
№ С- RU.МЛ20.В.01048; ТС № RU Д-РУ.АЛ16.В.26605

№С- RU.МЛ20.В.01050; Разрешение № РРС 00-046529

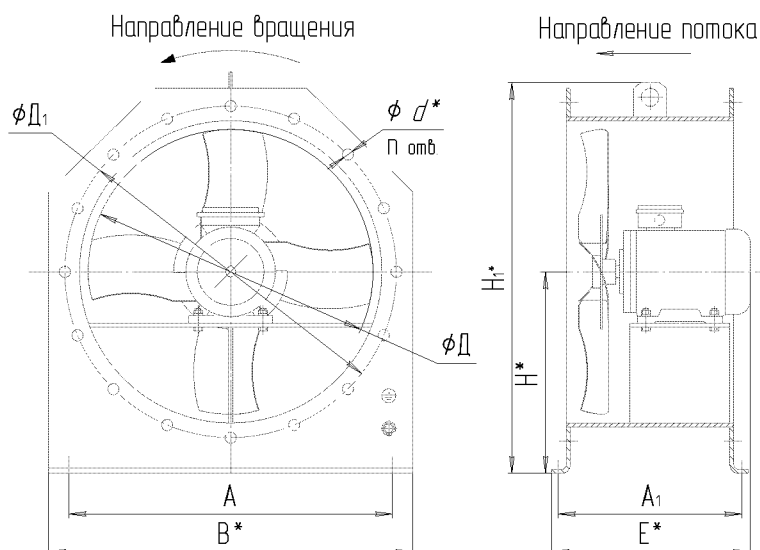
Сертификаты соответствия

Вентиляторы осевые предназначены для перемещения воздуха и других газовых смесей, агрессивность которых по отношению к углеродистым сталям, обыкновенного качества, не выше агрессивности воздуха с температурой до + 50 °С, не содержащих липких веществ и волокнистых материалов, механических примесей более 10 мг/м³.

Вентиляторы применяются в стационарных системах вентиляции и воздушного отопления производственных, общественных и жилых зданий, а также для других санитарно-технических и производственных целей.



Вентиляторы
ВО 06-300



Вентиляторы
ВО 14-320

ГАБАРИТНЫЕ И ПРИСОЕДИНИТЕЛЬНЫЕ РАЗМЕРЫ

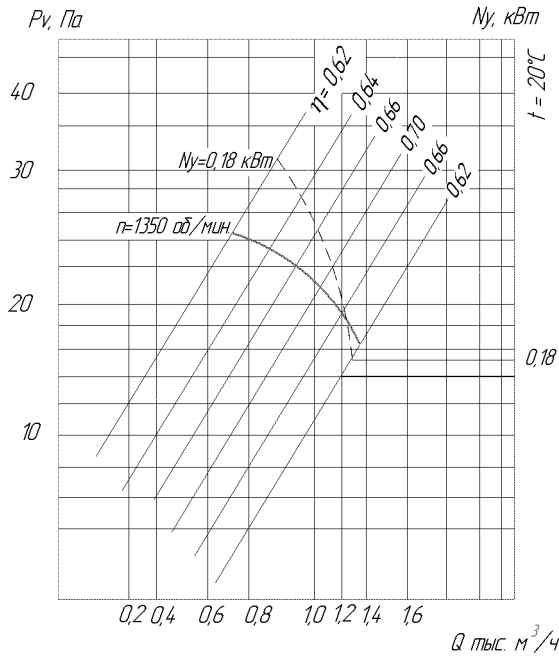
Тип	№	А	А ₁	В	Д	Д ₁	д*	Н*	Н ₁ *	Е* _{max}	п
ВО 06-300	2,5	250	185	270	250	280	7	160	310	170	8
	3,15	280	110	300	315	335	7	190	370	180	8
	3,5	320	160	340	350	390	7	220	426	290	8
	4	360	180	387	400	430	7	245	470	300	8
	5	450	230	477	500	536	7	300	580	315	16
	6,3	550	280	578	625	660	9	360	700	345	16
	8	750	250	790	800	840	9	455	890	440	16
	10	900	330	930	1000	1045	10	550	1075	540	16
ВО 14-320	2,5	250	210	300	250	280	7	175	350	235	8
	3,15	280	215	365	315	340	7	200	406	240	8
	3,5	320	215	400	350	380	7	225	450	260	8
	4	360	218	460	400	430	7	250	495	300	8
	5	450	290	560	500	530	7	310	615	315	16
	6,3	550	330	690	625	660	9	375	735	345	16
	8	750	250	890	800	848	9	490	980	440	16
	10	900	490	1100	1000	1045	10	595	1220	530	16
12,5	1100	530	1360	1250	1295	10	755	1495	600	16	

ПАРАМЕТРЫ

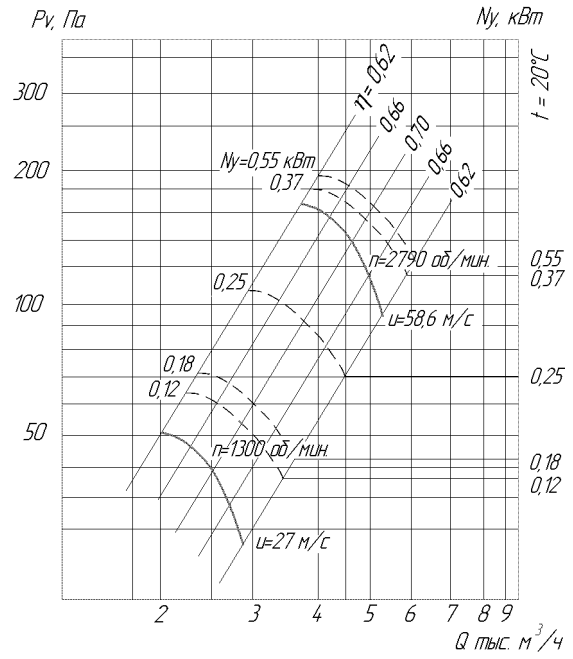
№	Типоразмер двигателя	Мощность установочная N _y , кВт	Частота вращения вала N, об/мин.	Производительность Q, м ³ /час	Давление полное P _v , Па	Масса без двигателя не более, кг	Вибро-изоляторы		Суммарный уровень звуковой мощности не более, дБ
							Тип	Кол.	
2,5	АИР56В4	0,18	1500	900-1200	25-20	2,2	-	-	71
3,15	АИР56А4	0,12	1500	2200-2800	50-10	5,0	-	-	77
	АИР56В4	0,18	1500	2300-2800	50-10				77
	АИР63А4	0,25	1500	2300-3000	50-10				77
	АИР63А2	0,37	3000	3800-5100	160-95				94
	АИР63В2	0,55	3000	4000-5100	160-95				94
3,5	АИР63А4	0,25	1500	2500-3000	50-25	8,0	-	-	82
	АИР63В2	0,55	3000	3800-5100	200-120				98
4	АИР56А4	0,12	1500	2300-3200	85-40	14	ДО38	4	86
	АИР56В4	0,18	1500	2300-3200	85-40				86
	АИР63А4	0,25	1500	2300-3200	85-40				86
	АИР63В4	0,37	1500	2300-3200	85-40				86
	АИР71А4	0,55	1500	2300-3200	85-40				86
	АИР63В2	0,55	3000	4800-6700	340-200				102
	АИР71А2	0,75	3000	4800-6700	340-200				102
	АИР71В2	1,1	3000	4800-6700	340-200				102
5	АИР63В4	0,37	1500	4400-6500	125-75	17	ДО38	4	96
	АИР71А4	0,55	1500	4500-7000	125-75				96
6,3	АИР71А6	0,37	1000	5800-8500	90-55	26	ДО39	4	93
	АИР71В6	0,55	1000	5800-9000	90-55				93
	5А80МА6	0,75	1000	5800-9000	90-55				93
	АИР71В4	0,75	1500	8000-9000	220-210				102
	АИР80А4	1,1	1500	9600-12500	220-140				102
	АИР80В4	1,5	1500	9600-13000	220-140				102
	АИР90Л4	2,2	1500	9600-13000	220-140				102
8	АИР80А6	0,75	1000	14000-18000	120-80	44	ДО39	4	97
	АИР80В6	1,1	1000	14000-20000	120-80				97
	АИР90Л4	2,2	1500	18000-28000	300-250				103
	АИР100S4	3,0	1500	18000-28300	300-250				103
	АИР100Л4	4,0	1500	18000-28300	300-250				103
10	АИР100Л6	2,2	1000	28000-37000	210-145	87	ДО40	4	105
	5А112МА6	3,0	1000	28000-38000	210-145				105
	АИР132S4	7,5	1500	30000-47000	450-250				105
12,5	АИР112МВ8	3,0	750	35000-53000	190-125	115	ДО41	4	106
	АИР132S8	4,0	750	40000-54000	190-125				106
	АИР132М8	5,5	750	40000-54000	190-125				106
	АИР132М6	7,5	1000	48000-65000	330-200				106

АЭРОДИНАМИЧЕСКИЕ ХАРАКТЕРИСТИКИ ВЕНТИЛЯТОРОВ

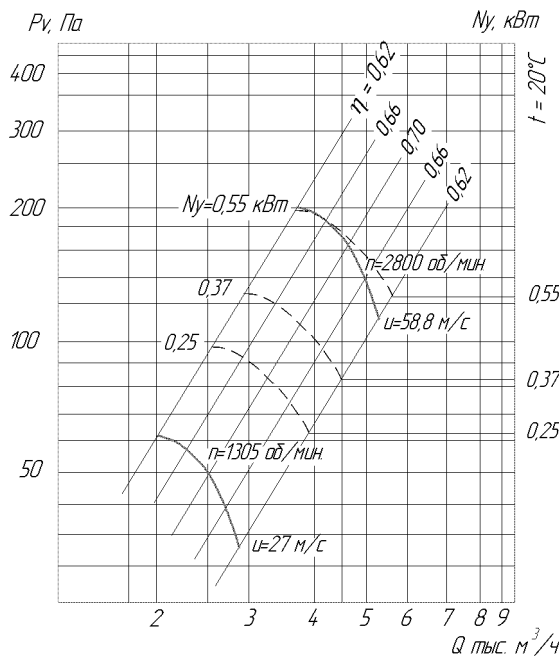
ВО 06-300 - 2,5



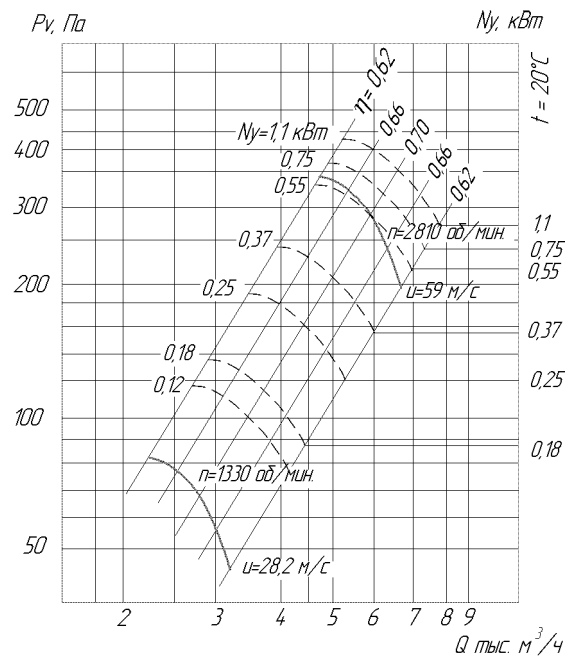
ВО 06-300 - 3,15



ВО 06-300 - 3,5

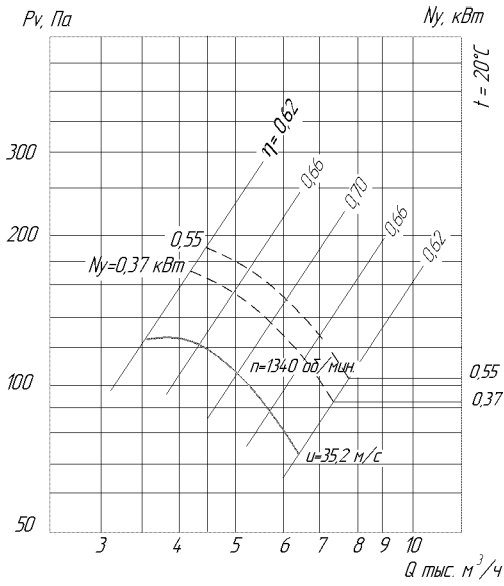


ВО 06-300 - 4

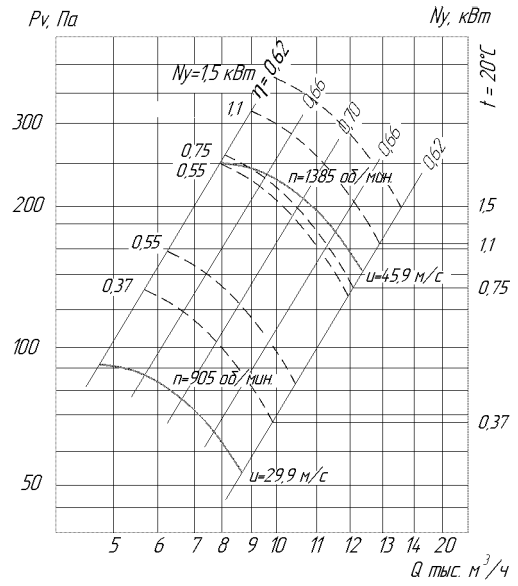


АЭРОДИНАМИЧЕСКИЕ ХАРАКТЕРИСТИКИ ВЕНТИЛЯТОРОВ

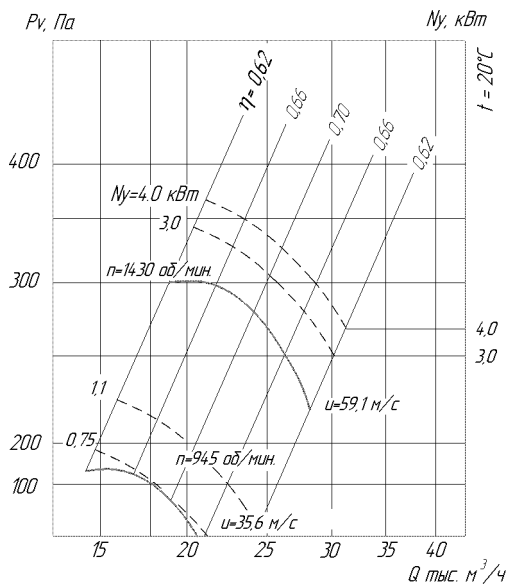
ВО 06-300 - 5



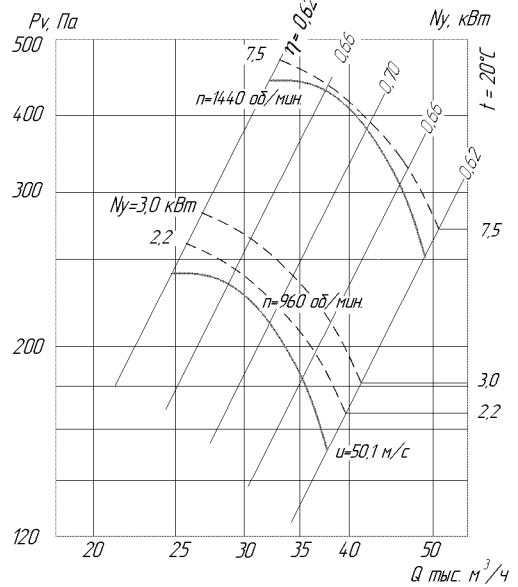
ВО 06-300-6,3



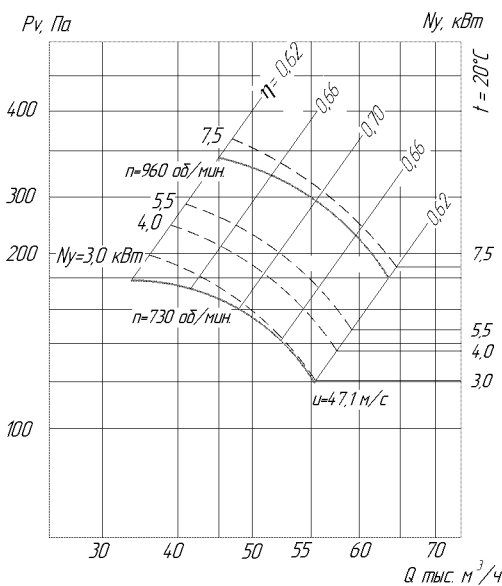
ВО 06-300-8



ВО 06-300-10



ВО 06-300-12,5



БЛАГОДАРИМ ВАС ЗА ИНТЕРЕС, ПРОЯВЛЕННЫЙ К НАШЕЙ ПРОДУКЦИИ

По вопросам продаж и поддержки обращайтесь:

Архангельск +7 (8182) 45-71-35	Калининград +7 (4012) 72-21-36	Новороссийск +7 (8617) 30-82-64	Сочи +7 (862) 279-22-65
Астана +7 (7172) 69-68-15	Калуга +7 (4842) 33-35-03	Новосибирск +7 (383) 235-95-48	Ставрополь +7 (8652) 57-76-63
Астрахань +7 (8512) 99-46-80	Кемерово +7 (3842) 21-56-70	Омск +7 (381) 299-16-70	Сургут +7 (3462) 77-96-35
Барнаул +7 (3852) 37-96-76	Киров +7 (8332) 20-58-70	Орел +7 (4862) 22-23-86	Сызрань +7 (8464) 33-50-64
Белгород +7 (4722) 20-58-80	Краснодар +7 (861) 238-86-59	Оренбург +7 (3532) 48-64-35	Сыктывкар +7 (8212) 28-83-02
Брянск +7 (4832) 32-17-25	Красноярск +7 (391) 989-82-67	Пенза +7 (8412) 23-52-98	Тверь +7 (4822) 39-50-56
Владивосток +7 (4232) 49-26-85	Курск +7 (4712) 23-80-45	Первоуральск +7 (3439) 26-01-18	Томск +7 (3822) 48-95-05
Владимир +7 (4922) 49-51-33	Липецк +7 (4742) 20-01-75	Пермь +7 (342) 233-81-65	Тула +7 (4872) 44-05-30
Волгоград +7 (8442) 45-94-42	Магнитогорск +7 (3519) 51-02-81	Ростов-на-Дону +7 (863) 309-14-65	Тюмень +7 (3452) 56-94-75
Воронеж +7 (4732) 12-26-70	Москва +7 (499) 404-24-72	Рязань +7 (4912) 77-61-95	Ульяновск +7 (8422) 42-51-95
Екатеринбург +7 (343) 302-14-75	Мурманск +7 (8152) 65-52-70	Самара +7 (846) 219-28-25	Уфа +7 (347) 258-82-65
Иваново +7 (4932) 70-02-95	Наб.Челны +7 (8552) 91-01-32	Санкт-Петербург +7 (812) 660-57-09	Хабаровск +7 (421) 292-95-69
Ижевск +7 (3412) 20-90-75	Ниж.Новгород +7 (831) 200-34-65	Саранск +7 (8342) 22-95-16	Чебоксары +7 (8352) 28-50-89
Иркутск +7 (3952) 56-24-09	Нижневартовск +7 (3466) 48-22-23	Саратов +7 (845) 239-86-35	
Йошкар-Ола +7 (8362) 38-66-61	Нижнекамск +7 (8555) 24-47-85	Смоленск +7 (4812) 51-55-32	
Казань +7 (843) 207-19-05			

сайт: <https://ventcom.pro-solution.ru> | эл. почта: vmc@pro-solution.ru

телефон: 8 800 511 88 70