



ВЕНТИЛЯТОРЫ ОСЕВЫЕ ДЫМОУДАЛЕНИЯ

ТИПА ВО 16 - 310 ДУ



По вопросам продаж и поддержки обращайтесь:

Архангельск +7 (8182) 45-71-35
Астана +7 (7172) 69-68-15
Астрахань +7 (8512) 99-46-80
Барнаул +7 (3852) 37-96-76
Белгород +7 (4722) 20-58-80
Брянск +7 (4832) 32-17-25
Владивосток +7 (4232) 49-26-85
Владимир +7 (4922) 49-51-33
Волгоград +7 (8442) 45-94-42
Воронеж +7 (4732) 12-26-70
Екатеринбург +7 (343) 302-14-75
Иваново +7 (4932) 70-02-95
Ижевск +7 (3412) 20-90-75
Иркутск +7 (3952) 56-24-09
Йошкар-Ола +7 (8362) 38-66-61
Казань +7 (843) 207-19-05

Калининград +7 (4012) 72-21-36
Калуга +7 (4842) 33-35-03
Кемерово +7 (3842) 21-56-70
Киров +7 (8332) 20-58-70
Краснодар +7 (861) 238-86-59
Красноярск +7 (391) 989-82-67
Курск +7 (4712) 23-80-45
Липецк +7 (4742) 20-01-75
Магнитогорск +7 (3519) 51-02-81
Москва +7 (499) 404-24-72
Мурманск +7 (8152) 65-52-70
Наб.Челны +7 (8552) 91-01-32
Ниж.Новгород +7 (831) 200-34-65
Нижевартовск +7 (3466) 48-22-23
Нижнекамск +7 (8555) 24-47-85

Новороссийск +7 (8617) 30-82-64
Новосибирск +7 (383) 235-95-48
Омск +7 (381) 299-16-70
Орел +7 (4862) 22-23-86
Оренбург +7 (3532) 48-64-35
Пенза +7 (8412) 23-52-98
Первоуральск +7 (3439) 26-01-18
Пермь +7 (342) 233-81-65
Ростов-на-Дону +7 (863) 309-14-65
Рязань +7 (4912) 77-61-95
Самара +7 (846) 219-28-25
Санкт-Петербург +7 (812) 660-57-09
Саранск +7 (8342) 22-95-16
Саратов +7 (845) 239-86-35
Смоленск +7 (4812) 51-55-32

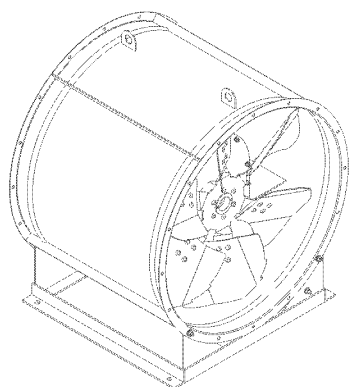
Сочи +7 (862) 279-22-65
Ставрополь +7 (8652) 57-76-63
Сургут +7 (3462) 77-96-35
Сызрань +7 (8464) 33-50-64
Сыктывкар +7 (8212) 28-83-02
Тверь +7 (4822) 39-50-56
Томск +7 (3822) 48-95-05
Тула +7 (4872) 44-05-30
Тюмень +7 (3452) 56-94-75
Ульяновск +7 (8422) 42-51-95
Уфа +7 (347) 258-82-65
Хабаровск +7 (421) 292-95-69
Чебоксары +7 (8352) 28-50-89

сайт: <https://ventcom.pro-solution.ru> | эл. почта: vmc@pro-solution.ru

телефон: 8 800 511 88 70



ВЕНТИЛЯТОРЫ ОСЕВЫЕ ДЫМОУДАЛЕНИЯ ТИПА ВО 16 – 310 ДУ



ОБЩИЕ СВЕДЕНИЯ

Низкого давления
Количество лопаток 4 и 6.
ТУ 4861-041-57375659-2011

КОНСТРУКТИВНЫЕ ИСПОЛНЕНИЯ

Вентиляторы ВО 16-310 ДУ оснащаются осевыми колёсами с непосредственным приводом от общепромышленных асинхронных электродвигателей.

Сертификаты соответствия № С-RU.ПБ25.В.01330; ТС № RU Д-RU.АЛ16.В.26605

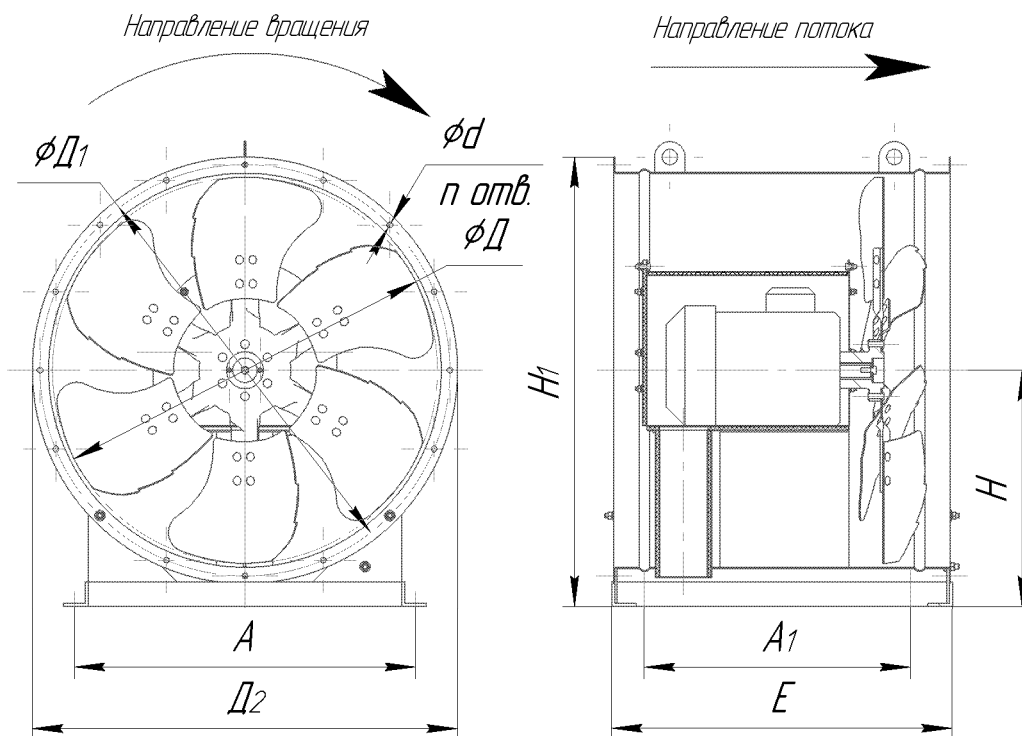
Вентиляторы осевые для дымоудаления ВО 16-310 ДУ предназначены для перемещения образующихся при пожаре дымовоздушных смесей с температурой до 400°C и до 600°C в течение 120 минут и одновременного отвода тепла за пределы обслуживаемого помещения или здания с целью проведения работ по борьбе с пожаром, по спасению людей и оборудования.

Вентиляторы применяются в системах аварийной противодымной вентиляции, спроектированных в соответствии со СНиП 41-01-2003 для обслуживания помещений, смежных с горящим (коридоры, холлы и другое на путях эвакуации из зданий и сооружений), согласно НПБ 253-98. Запрещается применение вентиляторов для обслуживания категорий А и Б по НПБ 105-03.

Вентиляторы должны устанавливаться вне обслуживаемого помещения и за пределами зоны постоянного пребывания людей.

Вентиляторы предназначены для эксплуатации в условиях умеренного и тропического климата 2-ой категории размещения по ГОСТ 15150. При защите электродвигателя от атмосферных воздействий допускается 1-я категория размещения. Температура окружающей среды от минус 40 °С до плюс 40 °С, запыленность не более 10 мг/м³, относительная влажность до 80% при температуре +20°C. Окружающая среда должна быть невзрывоопасной, не содержать токоведущую пыль, агрессивные газы и пары в концентрациях, разрушающие металлы и изоляцию. Перемещаемая среда должна быть невзрывоопасной, не содержать взрывчатые вещества, волокнистые и липкие материалы.

Среднее квадратическое значение виброскорости внешних источников вибрации в местах установки вентиляторов не должно превышать 2 мм/сек.



ГАБАРИТНЫЕ И ПРИСОЕДИНИТЕЛЬНЫЕ РАЗМЕРЫ

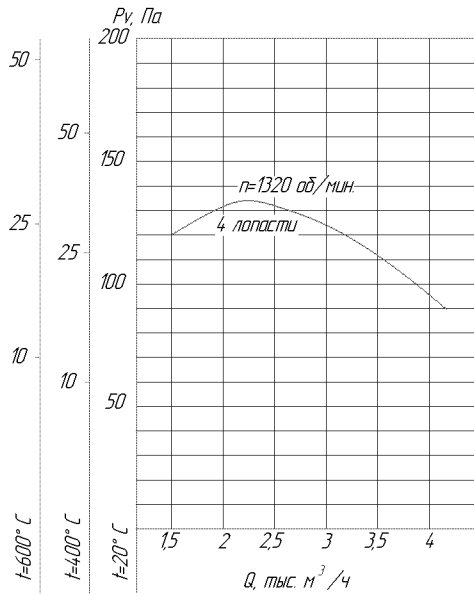
№	A	A ₁	Д	Д ₁	Д ₂	d*	H ₁ *	H*	E* _{max}	n
4	360	400	400	430	460	7	470	245	450	8
5	450	415	500	530	560	7	580	300	485	16
6,3	553	487	630	670	695	9	732	385	557	16
8	744	700	800	840	876	9	890	455	800	16
10	900	900	1000	1045	1070	10	1075	550	1000	16
12,5	1100	1100	1250	1295	1325	10	1400	700	1250	16

ПАРАМЕТРЫ

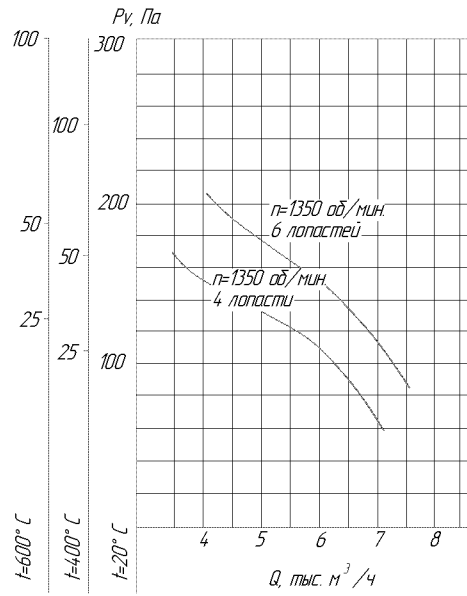
№	Кол. лопаток, шт.	Типоразмер двигателя	Мощность установочная P _y , кВт	Частота вращения вала N, об/мин.	Производительность Q, 10 ³ × м ³ /час	Давление полное P _v , Па	Масса без двигателя не более, кг	Вибро-изоляторы		Суммарный уровень звуковой мощности не более, дБ
								Тип	Кол	
4	4	АИР63А4	0,25	1320	1,5-4,5	135-90	24	ДО38	4	80
5	4	АИР71А4	0,55	1350	3,5-7,0	150-70	45	ДО38	4	85
	6	АИМ71В4	0,75	1350	3,9-7,4	205-85				
	6	АИР80А4	1,1	1410	4,0-7,5	210-90				
6,3	6	АИР71В6	0,55	920	7,0-10,0	105-70	85	ДО39	4	95
	4	5А80МВ4	1,5	1450	7,0-12,5	255-130				100
	6	АИР90L4	2,2	1450	8,0-13,5	330-220				
8	6	5А80МВ6	1,1	930	12,0-21,0	170-110	140	ДО39	4	90
	4	АИР100L4	4,0	1450	12,0-27,0	430-260				95
	6	5А112М4	5,5	1450	15,0-30,0	550-330				
10	6	АИРМ132S8	4,0	720	14,0-22,0	200-60	230	ДО40	4	87
	6	АИРМ132М8	5,5	710	14,1-22,1	200-60				
	4	АИР112МВ6	4,0	950	15,0-32,0	300-180				104
	6	АИР132S6	5,5	960	20,0-37,0	370-250				
	6	5А132М6	7,5	960	20,1-37,1	370-250				
12,5	4	АИР132М8	5,5	710	28,0-54,0	260-50	360	ДО41	4	90
	6	АИР160S8	7,5	725	33,0-60,0	340-140				
	4	АИР132М6	7,5	960	37,0-68,0	430-220				105
	4	5А160S6	11,0	970	37,2-68,3	430-220				
	6	5А160М6	15,0	970	43,0-72,0	550-350				

АЭРОДИНАМИЧЕСКИЕ ХАРАКТЕРИСТИКИ ВЕНТИЛЯТОРОВ

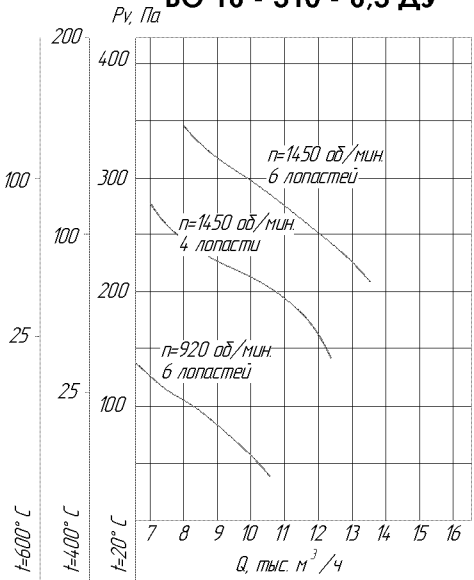
ВО 16 - 310 - 4 ДУ



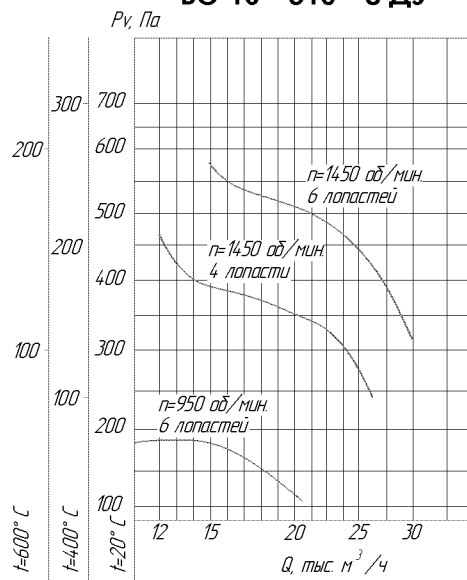
ВО 16 - 310 - 5 ДУ



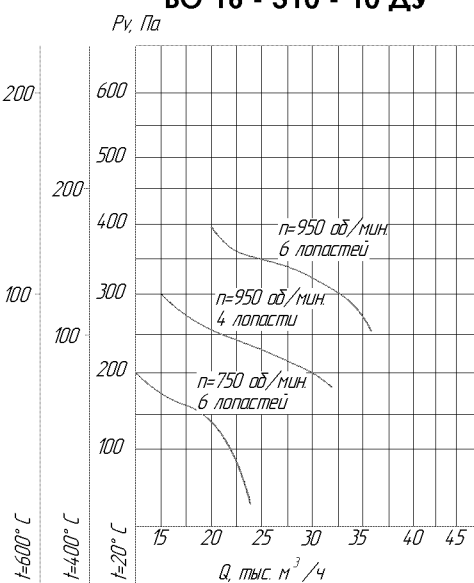
ВО 16 - 310 - 6,3 ДУ



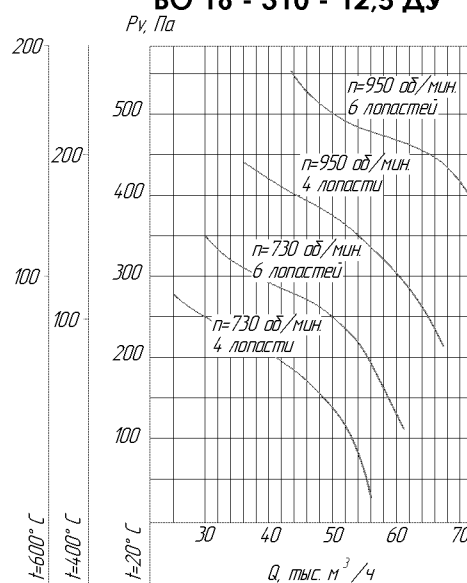
ВО 16 - 310 - 8 ДУ



ВО 16 - 310 - 10 ДУ



ВО 16 - 310 - 12,5 ДУ



БЛАГОДАРИМ ВАС ЗА ИНТЕРЕС, ПРОЯВЛЕННЫЙ К НАШЕЙ ПРОДУКЦИИ

По вопросам продаж и поддержки обращайтесь:

Архангельск +7 (8182) 45-71-35	Калининград +7 (4012) 72-21-36	Новороссийск +7 (8617) 30-82-64	Сочи +7 (862) 279-22-65
Астана +7 (7172) 69-68-15	Калуга +7 (4842) 33-35-03	Новосибирск +7 (383) 235-95-48	Ставрополь +7 (8652) 57-76-63
Астрахань +7 (8512) 99-46-80	Кемерово +7 (3842) 21-56-70	Омск +7 (381) 299-16-70	Сургут +7 (3462) 77-96-35
Барнаул +7 (3852) 37-96-76	Киров +7 (8332) 20-58-70	Орел +7 (4862) 22-23-86	Сызрань +7 (8464) 33-50-64
Белгород +7 (4722) 20-58-80	Краснодар +7 (861) 238-86-59	Оренбург +7 (3532) 48-64-35	Сыктывкар +7 (8212) 28-83-02
Брянск +7 (4832) 32-17-25	Красноярск +7 (391) 989-82-67	Пенза +7 (8412) 23-52-98	Тверь +7 (4822) 39-50-56
Владивосток +7 (4232) 49-26-85	Курск +7 (4712) 23-80-45	Первоуральск +7 (3439) 26-01-18	Томск +7 (3822) 48-95-05
Владимир +7 (4922) 49-51-33	Липецк +7 (4742) 20-01-75	Пермь +7 (342) 233-81-65	Тула +7 (4872) 44-05-30
Волгоград +7 (8442) 45-94-42	Магнитогорск +7 (3519) 51-02-81	Ростов-на-Дону +7 (863) 309-14-65	Тюмень +7 (3452) 56-94-75
Воронеж +7 (4732) 12-26-70	Москва +7 (499) 404-24-72	Рязань +7 (4912) 77-61-95	Ульяновск +7 (8422) 42-51-95
Екатеринбург +7 (343) 302-14-75	Мурманск +7 (8152) 65-52-70	Самара +7 (846) 219-28-25	Уфа +7 (347) 258-82-65
Иваново +7 (4932) 70-02-95	Наб.Челны +7 (8552) 91-01-32	Санкт-Петербург +7 (812) 660-57-09	Хабаровск +7 (421) 292-95-69
Ижевск +7 (3412) 20-90-75	Ниж.Новгород +7 (831) 200-34-65	Саранск +7 (8342) 22-95-16	Чебоксары +7 (8352) 28-50-89
Иркутск +7 (3952) 56-24-09	Нижневартовск +7 (3466) 48-22-23	Саратов +7 (845) 239-86-35	
Йошкар-Ола +7 (8362) 38-66-61	Нижнекамск +7 (8555) 24-47-85	Смоленск +7 (4812) 51-55-32	
Казань +7 (843) 207-19-05			

сайт: <https://ventcom.pro-solution.ru> | эл. почта: vmc@pro-solution.ru

телефон: 8 800 511 88 70