

ВЕНТИЛЯТОРЫ ОСЕВЫЕ ВО 25-188 (ВО 36-160) ДЛЯ ПОДПОРА ВОЗДУХА В СИСТЕМАХ ДЫМОУДАЛЕНИЯ



По вопросам продаж и поддержки обращайтесь:

Архангельск +7 (8182) 45-71-35
Астана +7 (7172) 69-68-15
Астрахань +7 (8512) 99-46-80
Барнаул +7 (3852) 37-96-76
Белгород +7 (4722) 20-58-80
Брянск +7 (4832) 32-17-25
Владивосток +7 (4232) 49-26-85
Владимир +7 (4922) 49-51-33
Волгоград +7 (8442) 45-94-42
Воронеж +7 (4732) 12-26-70
Екатеринбург +7 (343) 302-14-75
Иваново +7 (4932) 70-02-95
Ижевск +7 (3412) 20-90-75
Иркутск +7 (3952) 56-24-09
Йошкар-Ола +7 (8362) 38-66-61
Казань +7 (843) 207-19-05

Калининград +7 (4012) 72-21-36
Калуга +7 (4842) 33-35-03
Кемерово +7 (3842) 21-56-70
Киров +7 (8332) 20-58-70
Краснодар +7 (861) 238-86-59
Красноярск +7 (391) 989-82-67
Курск +7 (4712) 23-80-45
Липецк +7 (4742) 20-01-75
Магнитогорск +7 (3519) 51-02-81
Москва +7 (499) 404-24-72
Мурманск +7 (8152) 65-52-70
Наб.Челны +7 (8552) 91-01-32
Ниж.Новгород +7 (831) 200-34-65
Нижневартовск +7 (3466) 48-22-23
Нижнекамск +7 (8555) 24-47-85

Новороссийск +7 (8617) 30-82-64
Новосибирск +7 (383) 235-95-48
Омск +7 (381) 299-16-70
Орел +7 (4862) 22-23-86
Оренбург +7 (3532) 48-64-35
Пенза +7 (8412) 23-52-98
Первоуральск +7 (3439) 26-01-18
Пермь +7 (342) 233-81-65
Ростов-на-Дону +7 (863) 309-14-65
Рязань +7 (4912) 77-61-95
Самара +7 (846) 219-28-25
Санкт-Петербург +7 (812) 660-57-09
Саранск +7 (8342) 22-95-16
Саратов +7 (845) 239-86-35
Смоленск +7 (4812) 51-55-32

Сочи +7 (862) 279-22-65
Ставрополь +7 (8652) 57-76-63
Сургут +7 (3462) 77-96-35
Сызрань +7 (8464) 33-50-64
Сыктывкар +7 (8212) 28-83-02
Тверь +7 (4822) 39-50-56
Томск +7 (3822) 48-95-05
Тула +7 (4872) 44-05-30
Тюмень +7 (3452) 56-94-75
Ульяновск +7 (8422) 42-51-95
Уфа +7 (347) 258-82-65
Хабаровск +7 (421) 292-95-69
Чебоксары +7 (8352) 28-50-89

сайт: <https://ventcom.pro-solution.ru> | эл. почта: vmc@pro-solution.ru

телефон: 8 800 511 88 70



ВЕНТИЛЯТОРЫ ОСЕВЫЕ ВО 25-188 (ВО 36-160) ДЛЯ ПОДПОРА ВОЗДУХА В СИСТЕМАХ ДЫМОУДАЛЕНИЯ



ОБЩИЕ СВЕДЕНИЯ

Вентиляторы для систем противодымной вентиляции устанавливаются в специальных приточных системах дымоудаления для создания избыточного давления в лестничные клетки, тамбуры-шлюзы и шахты лифтов зданий, чтобы предотвратить проникновение дыма в эти помещения и создать возможность проведения работ по борьбе с пожаром и по спасению людей и оборудования.

Вентиляторы изготавливаются пяти типоразмеров:

ВО 25-188-8; ВО 25-188-9; ВО 25-188-10; ВО 25-188-11,2; ВО 25-188-12,5.

КОНСТРУКТИВНЫЕ ИСПОЛНЕНИЯ

Исполнение вентиляторов по назначению и материалам:

-из углеродистой стали.

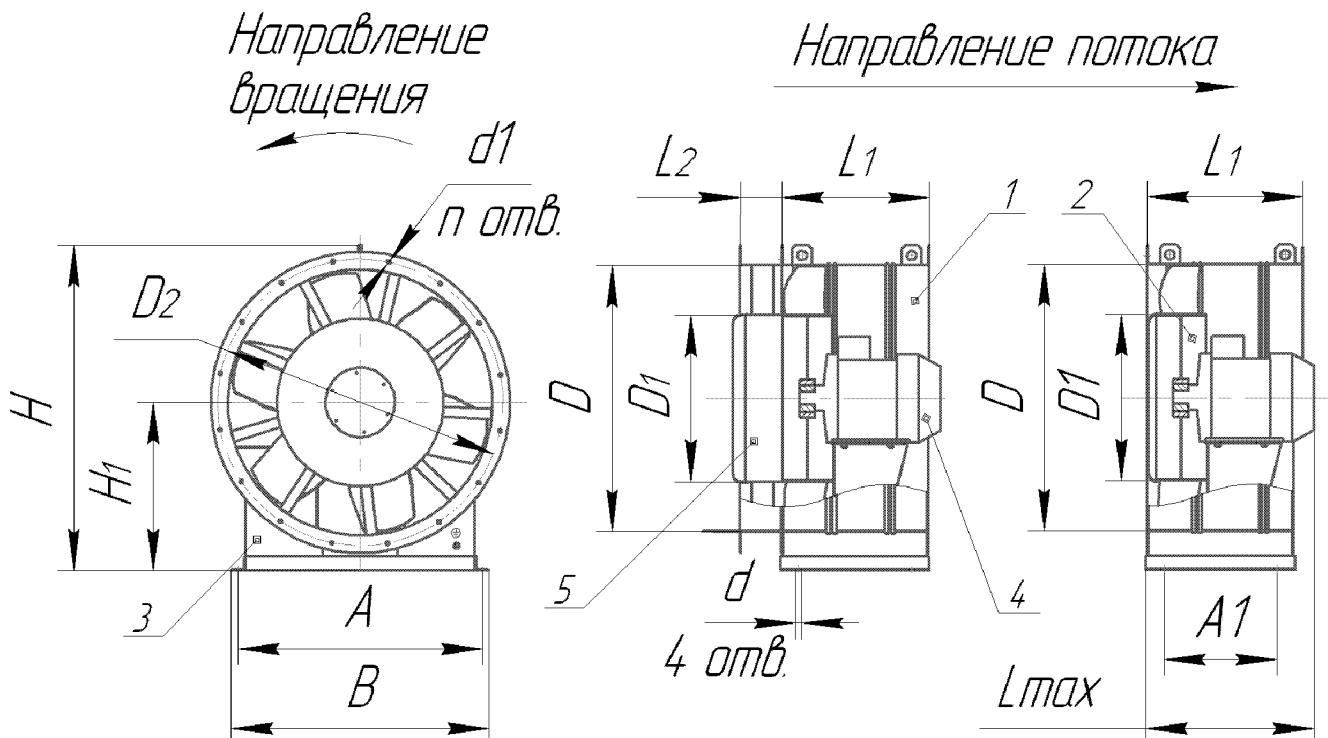
ТУ 4861-039-57375659-2010

Сертификаты соответствия

№ С- RU.МЛ20.В.01048; ТС № RU Д-РУ.АЛ16.В.26605

Вентиляторы для систем противодымной вентиляции устанавливаются в специальных приточных системах дымоудаления для создания избыточного давления в лестничные клетки, тамбуры-шлюзы и шахты лифтов зданий, чтобы предотвратить проникновение дыма в эти помещения и создать возможность проведения работ по борьбе с пожаром и по спасению людей и оборудования. Вентиляторы имеют рабочее колесо с шестью листовыми лопатками, которые установлены с углами 30° или 35°. Перед рабочим колесом может быть установлен направляющий аппарат (НА) с углами установки лопаток 5° или 10°. Направляющий аппарат создает подкрутку потока перед входом на лопатки колеса и обеспечивает повышение создаваемого вентилятором давления. Возможна работа вентилятора без направляющего аппарата. Таким образом, каждый вентилятор одного типоразмера имеет пять модификаций, отличающихся положением лопаток колеса и НА. Все элементы вентилятора имеют защитно-декоративное лакокрасочное покрытие.

Вентиляторы должны устанавливаться вне обслуживаемого помещения и за пределом зоны постоянного пребывания людей. Они предназначены для эксплуатации в условиях умеренного (У) климата и тропического (Т) климата 2-ой категории размещения по ГОСТ 15150. Условия эксплуатации: температура окружающей среды от 40°C до +45°C (от -10°C до +45°C для тропического исполнения); перемещаемая среда в обычных условиях не должна содержать липких веществ, волокнистых материалов, паров или пыли, иметь агрессивность по отношению к углеродистым сталям выше агрессивности воздуха и содержать пыль и другие твердые примеси в концентрации более 100 мг/м³; среднее значение виброскорости внешних источников вибрации в местах установки вентилятора не более 2 мм/сек.



1 – корпус; 2 – колесо рабочее; 3 – рама; 4 – электродвигатель; 5 – Н. А.

ГАБАРИТНЫЕ И ПРИСОЕДИНИТЕЛЬНЫЕ РАЗМЕРЫ, ММ

№ вентилятора	A	A ₁	B	D	D ₁	D ₂	d	d1	H	H ₁	l _{max}	l ₁	l ₂	n
№ 8	740	450	780	800	475	830	18	12	925	490	650	500	140	16
№ 9	850	450	900	900	500	940	18	10	1060	550	590	500	140	16
№ 10	940	460	990	1000	600	1040	18	12	1140	600	690	510	170	16
№ 11,2	1054	500	1110	1120	625	1165	18	10	1295	675	620	560	245	16
№ 12,5	1144	560	1200	1250	625	1295	18	10	1438	750	750	630	245	16

ПАРАМЕТРЫ

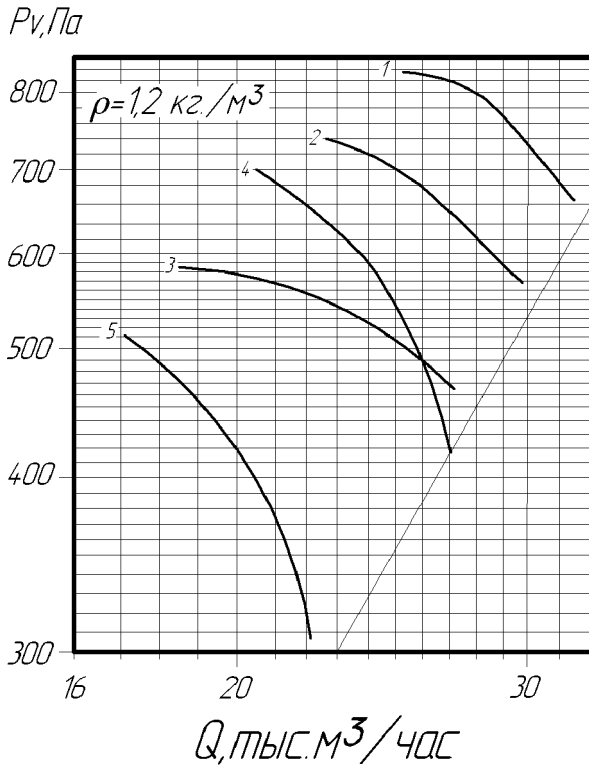
Типоразмер вентилятора	Номер кривой	Угол установки лопаток, градус		Двигатель		Частота вращения, об./мин.	Параметры в рабочей зоне*		Масса вентилятора с двигателем кг.	
		р/к.	н/а.	Типоразмер	Мощность, кВт		Производительность, тыс.м ³ /час	Полное давление, Па		
ВО 25-188-8	-00	1	35	10	A132M4	11,0	1500	25,5-32,0	840-660	175
	-01	2	35	5	A132S4	7,5	1500	22,5-30,0	740-570	167
	-02	3	35	-	A112M4	5,5	1500	18,5-27,3	585-465	109
	-03	4	30	5	A112M4	5,5	1500	20,5-27,2	700-418	160
	-04	5	30	-	A100L4	4,0	1500	17,3-22,3	510-308	101
ВО 25-188-9	-00	1	35	10	A132M4	11,0	1500	29,3-45,0	710-430	154
	-01	2	35	5	A132M4	11,0	1500	27,5-41,5	670-395	154
	-02	3	35	-	A132S4	7,5	1500	26,4-40,4	635-340	135
	-03	4	30	5	A132S4	7,5	1500	23,5-38,0	645-305	146
	-04	5	30	-	A132S4	7,5	1500	21,8-35,0	585-250	130
ВО 25-188-10	-00	1	35	10	AIP160S4	15,0	1500	41,5-62,5	910-555	265
	-01	2	35	5	AIP160S4	15,0	1500	38,4-58,4	855-505	265
	-02	3	35	-	AIP160S4	15,0	1500	36,3-55,4	785-425	241
	-03	4	30	5	A132M4	11,0	1500	31,6-51,4	770-365	215
	-04	5	30	-	A132M4	11,0	1500	27,5-47,5	700-303	183
ВО 25-188-11,2	-00	1	35	10	A132M6	7,5	1000	38,0-57,7	490-300	251
	-01	2	35	5	A132M6	7,5	1000	35,3-54,0	463-273	251
	-02	3	35	-	A132M6	7,5	1000	33,5-51,0	425-230	214
	-03	4	30	5	A132S6	5,5	1000	29,5-47,7	423-203	246
	-04	5	30	-	A132S6	5,5	1000	27,5-44,0	385-130	209
ВО 25-188-12,5	-00	1	35	10	AIP160M6	15,0	1000	53,5-81,0	625-384	373
	-01	2	35	5	AIP160M6	15,0	1000	49,5-75,0	590-347	373
	-02	3	35	-	AIP160M6	15,0	1000	47,0-71,5	540-292	332
	-03	4	30	5	AIP160S6	11,0	1000	41,7-67,7	550-260	343
	-04	5	30	-	AIP160S6	11,0	1000	39,0-62,5	500-215	302

*Табличные характеристики вентиляторов дымоудаления всех типов приведены при температуре 20°C. Для подбора вентиляторов следует пользоваться графиками.

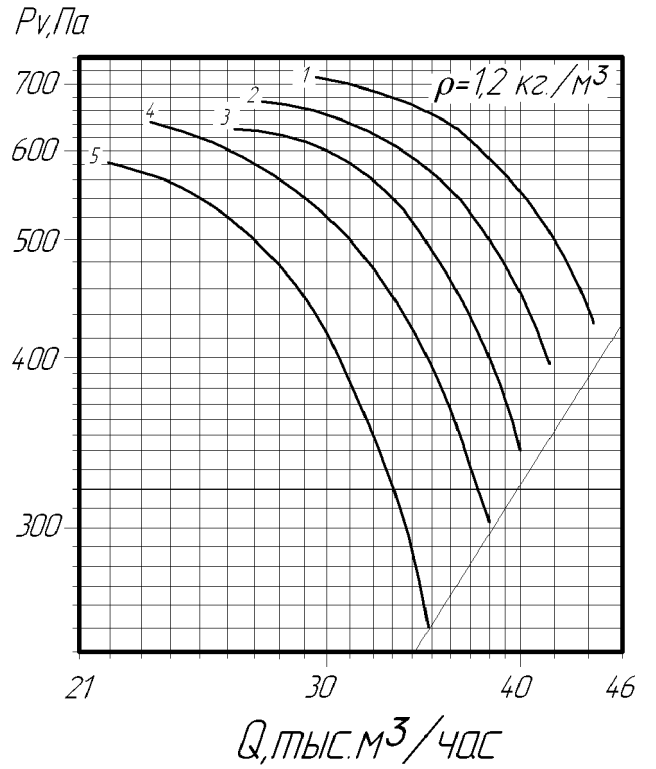
Варианты исполнений: 00;01;03 - с входным направляющим аппаратом;
02;04 – без входного направляющего аппарата.

АЭРОДИНАМИЧЕСКИЕ ХАРАКТЕРИСТИКИ ВЕНТИЛЯТОРОВ

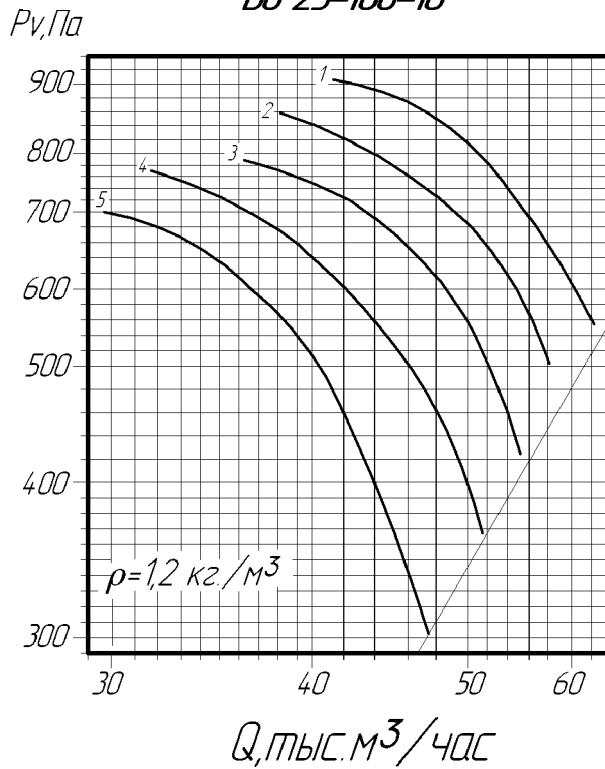
ВО 25-188-8



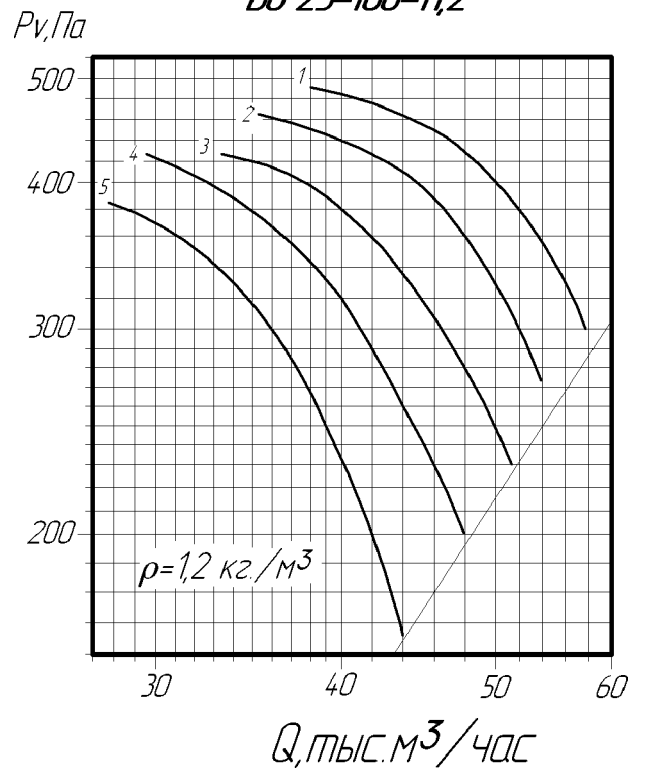
ВО 25-188-9

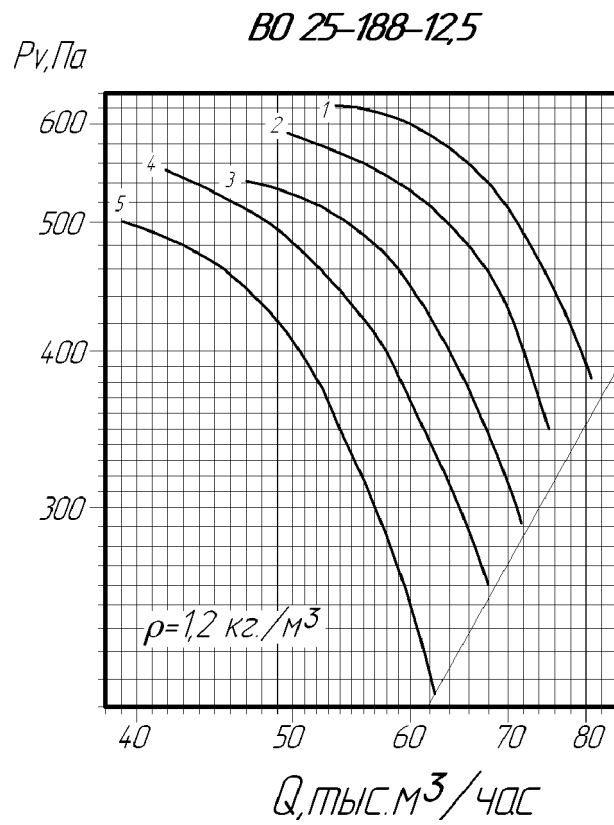


ВО 25-188-10



ВО 25-188-11,2





БЛАГОДАРИМ ВАС ЗА ИНТЕРЕС, ПРОЯВЛЕННЫЙ К НАШЕЙ ПРОДУКЦИИ

По вопросам продаж и поддержки обращайтесь:

Архангельск +7 (8182) 45-71-35	Калининград +7 (4012) 72-21-36	Новороссийск +7 (8617) 30-82-64	Сочи +7 (862) 279-22-65
Астана +7 (7172) 69-68-15	Калуга +7 (4842) 33-35-03	Новосибирск +7 (383) 235-95-48	Ставрополь +7 (8652) 57-76-63
Астрахань +7 (8512) 99-46-80	Кемерово +7 (3842) 21-56-70	Омск +7 (381) 299-16-70	Сургут +7 (3462) 77-96-35
Барнаул +7 (3852) 37-96-76	Киров +7 (8332) 20-58-70	Орел +7 (4862) 22-23-86	Сызрань +7 (8464) 33-50-64
Белгород +7 (4722) 20-58-80	Краснодар +7 (861) 238-86-59	Оренбург +7 (3532) 48-64-35	Сыктывкар +7 (8212) 28-83-02
Брянск +7 (4832) 32-17-25	Красноярск +7 (391) 989-82-67	Пенза +7 (8412) 23-52-98	Тверь +7 (4822) 39-50-56
Владивосток +7 (4232) 49-26-85	Курск +7 (4712) 23-80-45	Первоуральск +7 (3439) 26-01-18	Томск +7 (3822) 48-95-05
Владимир +7 (4922) 49-51-33	Липецк +7 (4742) 20-01-75	Пермь +7 (342) 233-81-65	Тула +7 (4872) 44-05-30
Волгоград +7 (8442) 45-94-42	Магнитогорск +7 (3519) 51-02-81	Ростов-на-Дону +7 (863) 309-14-65	Тюмень +7 (3452) 56-94-75
Воронеж +7 (4732) 12-26-70	Москва +7 (499) 404-24-72	Рязань +7 (4912) 77-61-95	Ульяновск +7 (8422) 42-51-95
Екатеринбург +7 (343) 302-14-75	Мурманск +7 (8152) 65-52-70	Самара +7 (846) 219-28-25	Уфа +7 (347) 258-82-65
Иваново +7 (4932) 70-02-95	Наб.Челны +7 (8552) 91-01-32	Санкт-Петербург +7 (812) 660-57-09	Хабаровск +7 (421) 292-95-69
Ижевск +7 (3412) 20-90-75	Ниж.Новгород +7 (831) 200-34-65	Саранск +7 (8342) 22-95-16	Чебоксары +7 (8352) 28-50-89
Иркутск +7 (3952) 56-24-09	Нижневартовск +7 (3466) 48-22-23	Саратов +7 (845) 239-86-35	
Йошкар-Ола +7 (8362) 38-66-61	Нижнекамск +7 (8555) 24-47-85	Смоленск +7 (4812) 51-55-32	
Казань +7 (843) 207-19-05			

сайт: <https://ventcom.pro-solution.ru> | эл. почта: vmc@pro-solution.ru

телефон: 8 800 511 88 70