

ВЕНТИЛЯТОРЫ РАДИАЛЬНЫЕ ВЫСОКОГО ДАВЛЕНИЯ типа ВР132-30 (аналог ВР 10-28)



По вопросам продаж и поддержки обращайтесь:

Архангельск +7 (8182) 45-71-35
Астана +7 (7172) 69-68-15
Астрахань +7 (8512) 99-46-80
Барнаул +7 (3852) 37-96-76
Белгород +7 (4722) 20-58-80
Брянск +7 (4832) 32-17-25
Владивосток +7 (4232) 49-26-85
Владимир +7 (4922) 49-51-33
Волгоград +7 (8442) 45-94-42
Воронеж +7 (4732) 12-26-70
Екатеринбург +7 (343) 302-14-75
Иваново +7 (4932) 70-02-95
Ижевск +7 (3412) 20-90-75
Иркутск +7 (3952) 56-24-09
Йошкар-Ола +7 (8362) 38-66-61
Казань +7 (843) 207-19-05

Калининград +7 (4012) 72-21-36
Калуга +7 (4842) 33-35-03
Кемерово +7 (3842) 21-56-70
Киров +7 (8332) 20-58-70
Краснодар +7 (861) 238-86-59
Красноярск +7 (391) 989-82-67
Курск +7 (4712) 23-80-45
Липецк +7 (4742) 20-01-75
Магнитогорск +7 (3519) 51-02-81
Москва +7 (499) 404-24-72
Мурманск +7 (8152) 65-52-70
Наб.Челны +7 (8552) 91-01-32
Ниж.Новгород +7 (831) 200-34-65
Нижневартовск +7 (3466) 48-22-23
Нижнекамск +7 (8555) 24-47-85

Новороссийск +7 (8617) 30-82-64
Новосибирск +7 (383) 235-95-48
Омск +7 (381) 299-16-70
Орел +7 (4862) 22-23-86
Оренбург +7 (3532) 48-64-35
Пенза +7 (8412) 23-52-98
Первоуральск +7 (3439) 26-01-18
Пермь +7 (342) 233-81-65
Ростов-на-Дону +7 (863) 309-14-65
Рязань +7 (4912) 77-61-95
Самара +7 (846) 219-28-25
Санкт-Петербург +7 (812) 660-57-09
Саранск +7 (8342) 22-95-16
Саратов +7 (845) 239-86-35
Смоленск +7 (4812) 51-55-32

Сочи +7 (862) 279-22-65
Ставрополь +7 (8652) 57-76-63
Сургут +7 (3462) 77-96-35
Сызрань +7 (8464) 33-50-64
Сыктывкар +7 (8212) 28-83-02
Тверь +7 (4822) 39-50-56
Томск +7 (3822) 48-95-05
Тула +7 (4872) 44-05-30
Тюмень +7 (3452) 56-94-75
Ульяновск +7 (8422) 42-51-95
Уфа +7 (347) 258-82-65
Хабаровск +7 (421) 292-95-69
Чебоксары +7 (8352) 28-50-89

сайт: <https://ventcom.pro-solution.ru> | эл. почта: vmc@pro-solution.ru

телефон: 8 800 511 88 70



ВЕНТИЛЯТОРЫ РАДИАЛЬНЫЕ ВЫСОКОГО ДАВЛЕНИЯ

типа ВР132-30 (аналог ВР 10-28)



ОБЩИЕ СВЕДЕНИЯ

Высокого давления
Одностороннего всасывания
Корпус спиральный поворотный
Количество лопаток 16
Направление вращения - правое и левое
ТУ 4861-015-57375659-2004; ТУ 4861-021-57375659-2006.

КОНСТРУКТИВНЫЕ ИСПОЛНЕНИЯ

исполнение вентиляторов по назначению и материалам:

- общего назначения;
- коррозионностойкие из нержавеющей стали;
- взрывозащищенные из разнородных металлов;
- теплостойкие из углеродистой стали (до +200°C).

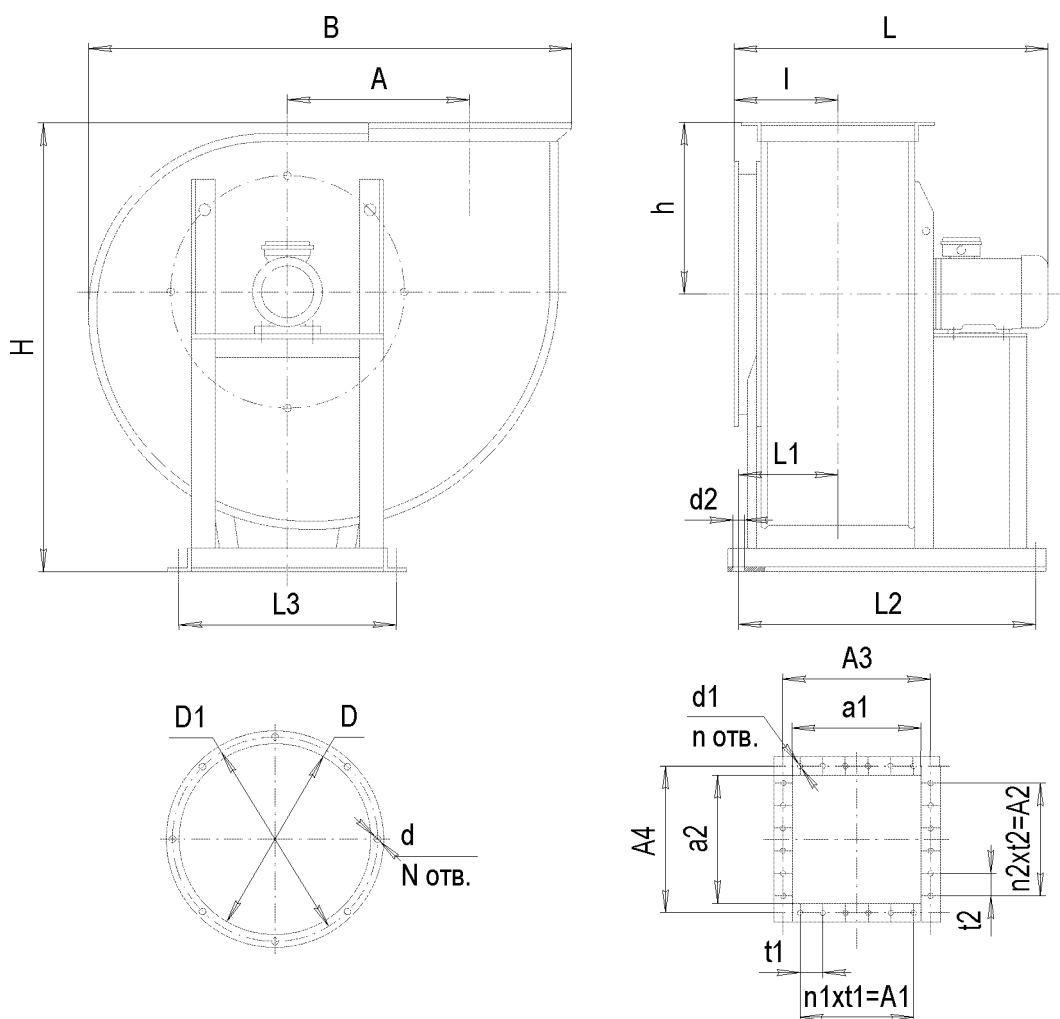
Сертификаты соответствия

№ С- RU.МЛ20.В.01049; №С- RU.МЛ20.В.01051
разрешение №РРС 00-046529

Вентиляторы радиальные высокого давления предназначены для перемещения воздуха и других газовых смесей, агрессивность которых по отношению к углеродистым сталям, обыкновенного качества, не выше агрессивности воздуха с температурой до + 80 °С, не содержащих пыли и других твердых примесей в количестве более 100 мг/м³, а также липких веществ и волокнистых материалов в условиях климата У 2 по ГОСТ 15150-69.

Вентиляторы применяются для подачи воздуха в стационарные системы вентиляции и кондиционирования, а также для других производственных и санитарно-технических целей.

Исполнение 1

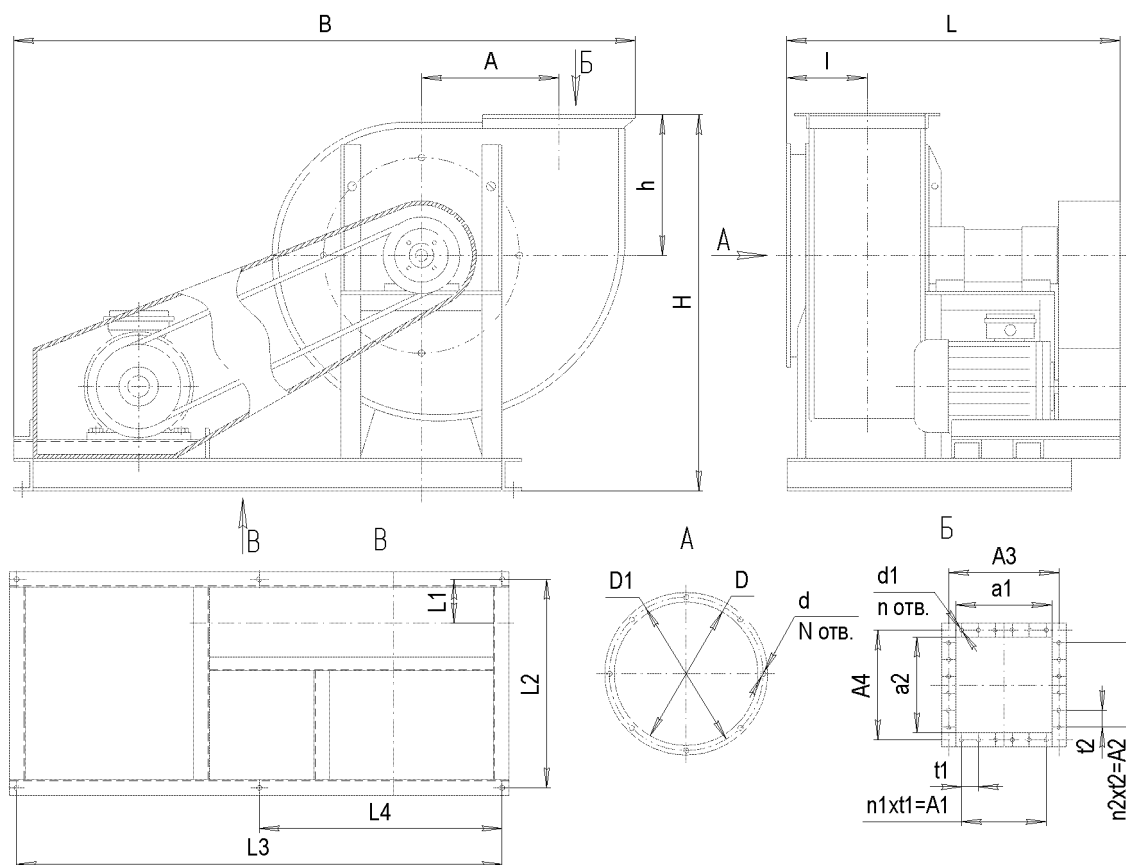


Габаритные и присоединительные размеры вентиляторов ВР 132-30 1-е исполнение.

№ вент.	Размеры, мм												
	B	A	A1	A2	A3	A4	a1	a2	Lmax	l	h	Hmax	L1
3,15	490	190	170	140	170	140	129	101	450	125	185	470	48
4	620	235	100	100	210	170	170	130	500	127	235	610	80
5	766	300	200	100	242	194	204	160	600	152	290	775	83
6,3	955	378	240	160	298	235	252	190	800	188	365	925	110
8	1210	482	200	100	370	292	320	240	850	223	460	1345	151
10	1495	604	450	118	450	352	400	300	1100	230	580	1540	179

№ вент.	Размеры, мм										N	n	n1	n2
	L2	L3	D	D1	d	d1	d2	t1	t2					
3,15	295	235	154	200	8	7	12	85	140	8	6	2	1	
4	315	295	251	290	8	7	12	100	100	8	8	1	1	
5	410	370	246	336	9	9	14	100	100	8	10	2	1	
6,3	555	470	311	430	9	9	14	80	80	12	14	3	2	
8	650	752	394	530	15	13	18	100	100	12	10	2	1	
10	823	788	494	645	15	13	18	150	118	12	12	3	1	

Исполнение 5



Габаритные и присоединительные размеры вентиляторов ВР 132-30 5-е исполнение.

№ вент.	Размеры, мм												
	B	A	A1	A2	A3	A4	a1	a2	l	Lmax	h	H	L1
5	1300	300	200	100	242	194	204	160	152	700	290	820	100
6,3	1450	378	240	160	298	235	252	190	188	750	365	1125	115
8	1800	482	200	100	370	292	320	240	223	1060	460	1265	145
10	2200	604	450	118	450	352	400	300	230	1200	580	1540	185
12,5	2720	750	500	300	560	440	510	390	235	1350	748	1950	235

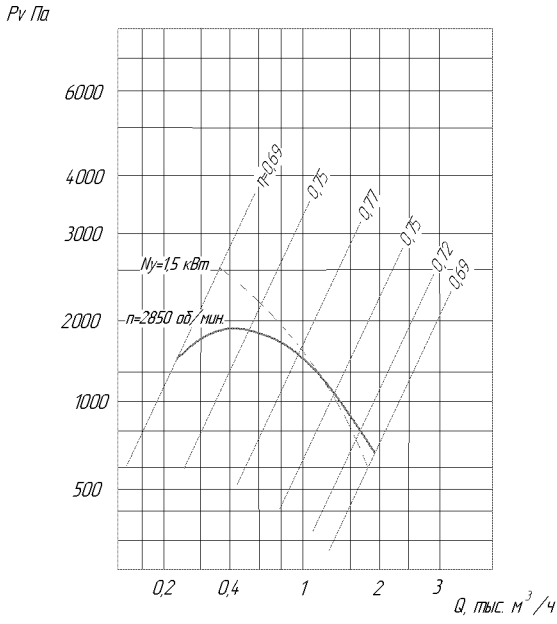
№ вент.	Размеры, мм										N	n	n1	n2
	L2	L3	L4	D	D1	d	d1	t1	t2					
5	520	1100	550	246	336	9	9	100	100	8	10	2	1	
6,3	530	1190	595	311	430	9	9	80	80	12	14	3	2	
8	728	1468	734	394	530	15	13	100	100	12	10	2	1	
10	894	1800	900	494	645	15	13	150	118	12	12	3	1	
12,5	978	2130	1065	810	850	11	10	100	100	16	20	5	3	

ПАРАМЕТРЫ

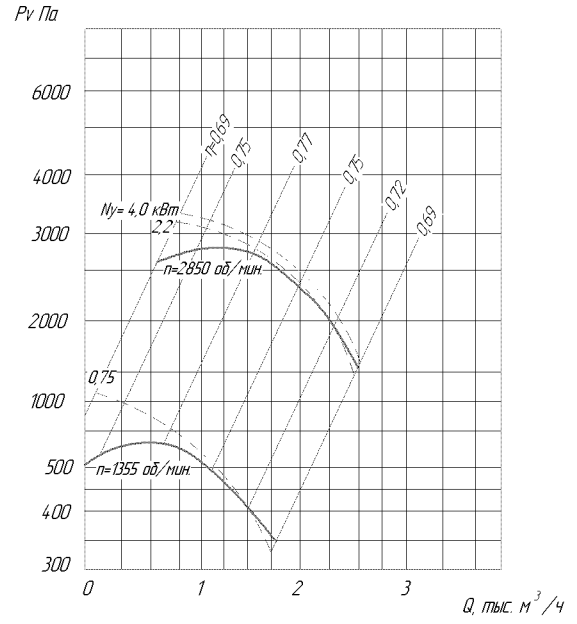
№	Типоразмер двигателя	Мощность установочная N _y , кВт.	Частота вращения колеса п, мин. ⁻¹	Производительность Q, м ³ /ч	Давление полное P _v , Па	Масса без двигателя не более, кг.	Вибро-изоляция	
							Тип	Кол.
3,15	АИР80А2	1,5	3000	400-1210	1800-1000	30	ДО38	4
4	АИР71В4	0,75	1500	150-1000	600-450	60	ДО39	4
	АИР80В2	2,2	3000	750-2200	2580-2090			
	АИР90L2	3,0	3000	780-2300	2640-1850			
	АИР100S2	4,0	3000	800-2400	2710-1600			
5 исп.1	АИР80А4	1,1	1500	1250-2600	1100-870	94	ДО40	4
	АИР80А4	3,0	1500	1400-3000	1110-800			
	АИР100L2	5,5	3000	2420-3240	4480-4450			
	АИР112М2	7,5	3000	2500-4500	4550-4100			
5 исп.5	АИР80А4	1,1	1400(1400)	1300-2600	1100-880	170	ДО40	6
	АИР112М2	7,5	2850(2900)	2500-4500	4500-4100	210		
	АИР132М2	11,0	2868(2900)	2900-6000	4500-3100	215		
6,3 исп. 1	АИР90L4	2,2	1500	2000-5000	1620-1190	130	ДО42	4
	АИР100S4	3,0	1500	2500-5450	1620-1100			
	АИР160М2	18,5	3000	4500-5200	7000-6900			
	АИР180S2	22,0	3000	4800-7000	7000-6600			
	АИР180М2	30,0	3000	5100-12000	7000-5400			
6,3 исп. 5	АИР112М2	7,5	1447(2040)	3600-4600	3980-3960	359	ДО42	6
	АИР132М2	11,0	1447(2040)	4000-8400	3980-3200	366		
	АИР132М2	11,0	1447(2300)	3600-5500	4940-4850	383		
	АИР160S4	15,0	1460(2300)	4300-9000	4940-4000	383		
	АИР160S4	15,0	1460(2610)	4600-6200	6000-5900	383		
	АИР160М2	18,5	1455(2610)	4900-8500	6000-5600	390		
	АИР180S2	22,0	1470(2620)	5100-10800	6200-4800	400		
8 исп. 1	АИРМ132S4	7,5	1500	5100-6400	3050-3200	240	ДО43	4
	АИРМ132М4	11,0	1500	5600-9900	3100-2700	250		
8 исп. 5	АИРМ132М4	11,0	1447(1450)	5600-10100	3100-2600	585	ДО43	6
	АИРМ132М4	11,0	1447(1625)	5200-6900	3900-3800	585		
	АИР160S4	15,0	1460(1625)	6200-10800	3900-3450	590		
	АИР160S4	15,0	1460(1810)	6300-7500	4800-4800	590		
	АИР160М4	18,5	1455(1810)	6500-10200	4800-4500	590		
	АИР180S2	22,0	1470(1810)	7000-13000	4800-4100	596		
	АИР180S2	22,0	1470(2040)	6600-9000	6100-6050	596		
	АИР180М4	30,0	1460(2040)	6600-13100	6100-5400	600		
	АИР180М2	30,0	1460(2100)	7500-12000	6550-6400	600		
	5А200М2	37,0	1470(2100)	8200-16500	6550-4900	600		
5А200L4	45,0	1470(2300)	8400-16500	7700-6500	600			
10 исп. 1	АИР180М4	30,0	1500	11000-16000	4900-4700	470	ДО44	4
	АИР200М4	37,0	1500	11500-21000	4900-4200			
	5А200L4	45,0	1500	12000-21500	4950-4200			
10 исп. 5	5А160М6	15,0	1000(1090)	9000-16000	2500-1900	700	ДО44	6
	АИР180М6	18,5	975(1170)	9920-18600	3000-1940			
	АИР160S4	15,0	1500(1240)	10000-18100	3500-3050			
	АИР180S4	22,0	1470(1240)	10050-18150	3530-3060			
	АИР180М4	30,0	1460(1370)	10100-31250	4245-3540			
	АИР180М4	30,0	1460(1590)	11000-13250	5500-5540			
	5А200М4	37,0	1470(1650)	11400-15000	6200-6150			
	5А200L4	45,0	1470(1650)	12000-20000	6200-5800	710		
	5А225М4	55,0	1470(1650)	12400-27000	6200-4800	720		
	5А225М4	55,0	1470(1860)	12700-17700	7900-7800			
5А250S4	75,0	1478(1860)	13700-27000	7900-6000				
12,5 исп. 5	5А200М6	22,0	975(975)	9000-25600	3000-2230	1055	ДО45	6
	5А200L6	30,0	980(1000)	9700-28000	3560-2590	1090		
	5А225М6	37,0	985(1100)	10500-28800	3640-3000	1090		
	5АМ250 S6	45,0	985(1160)	11100-30600	4270-3400	1150		
	5АМ250М6	55,0	985(1250)	11800-32400	5470-3870	1150		
	5АМ250S4	75,0	1480(1400)	16900-38100	6220-4760	1170		
	5АМ250М4	90,0	1480(1480)	21600-38500	6610-5000	1185		

АЭРОДИНАМИЧЕСКИЕ ХАРАКТЕРИСТИКИ ВЕНТИЛЯТОРОВ

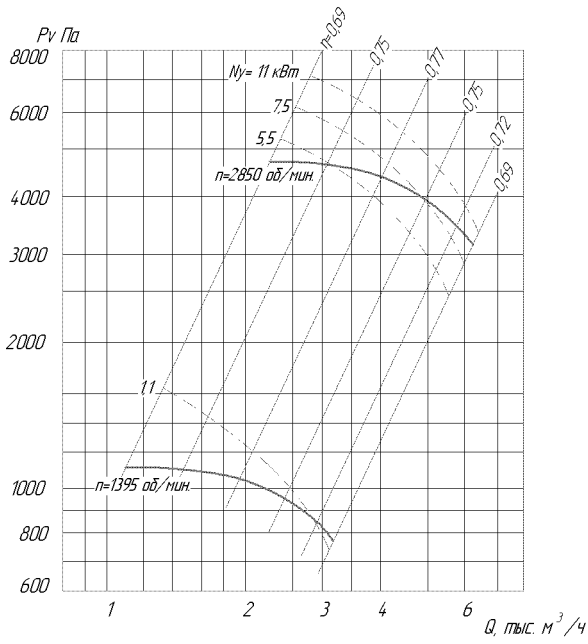
BP 132-30 - 3,15 - 1



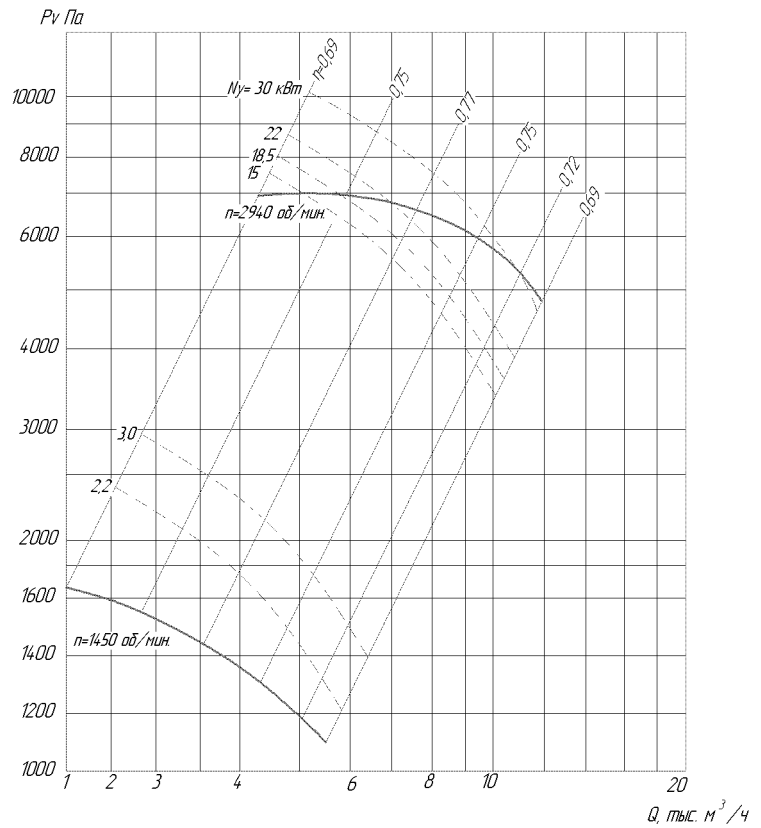
BP 132-30 - 4 - 1



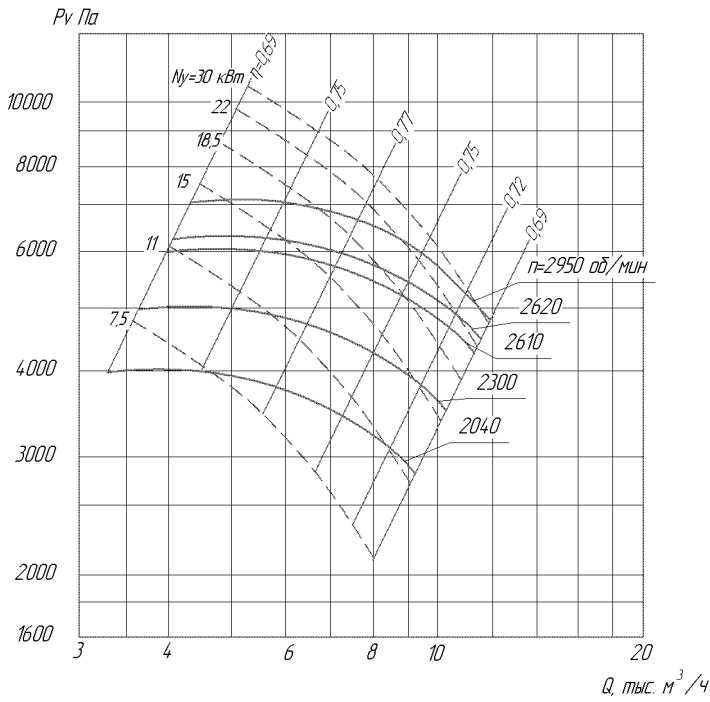
BP 132-30 - 5 - 1



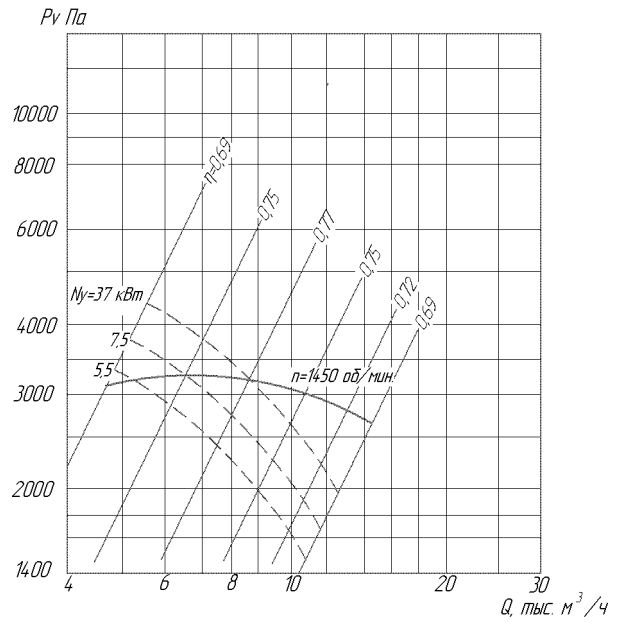
BP 132-30 - 6,3 - 1



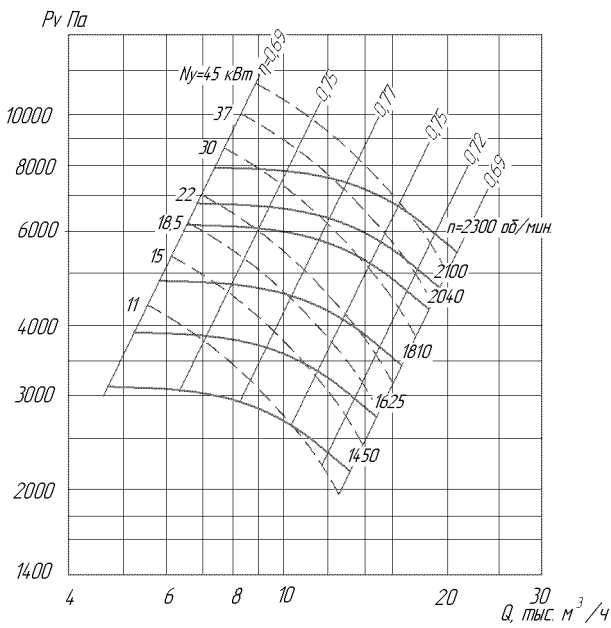
ВР 132-30 - 6,3 - 5



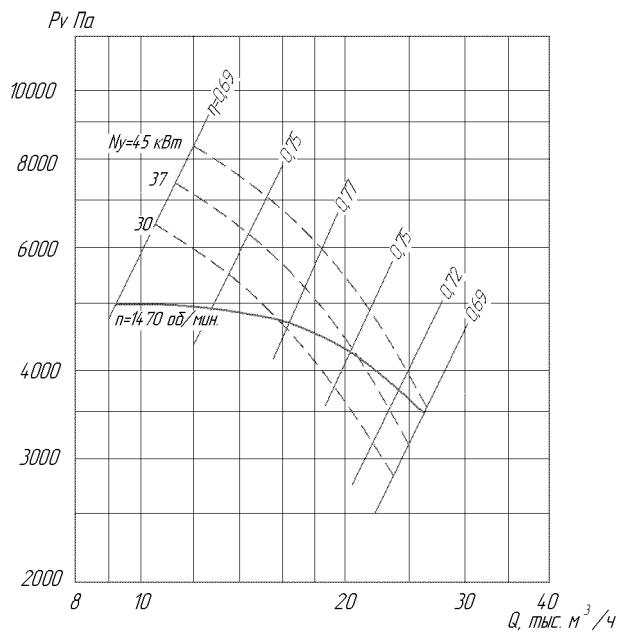
ВР 132-30 - 8 - 1



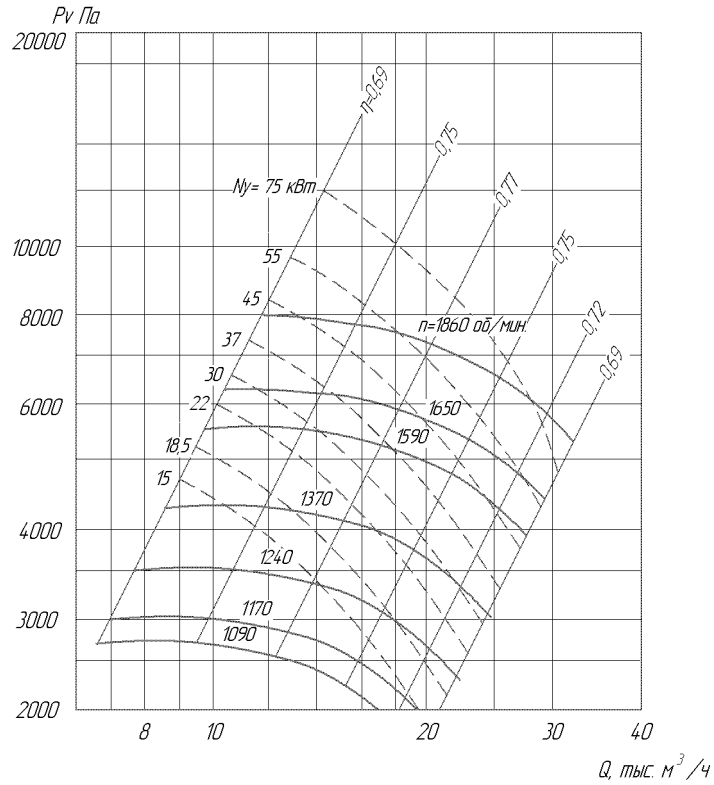
ВР 132-30 - 8 - 5



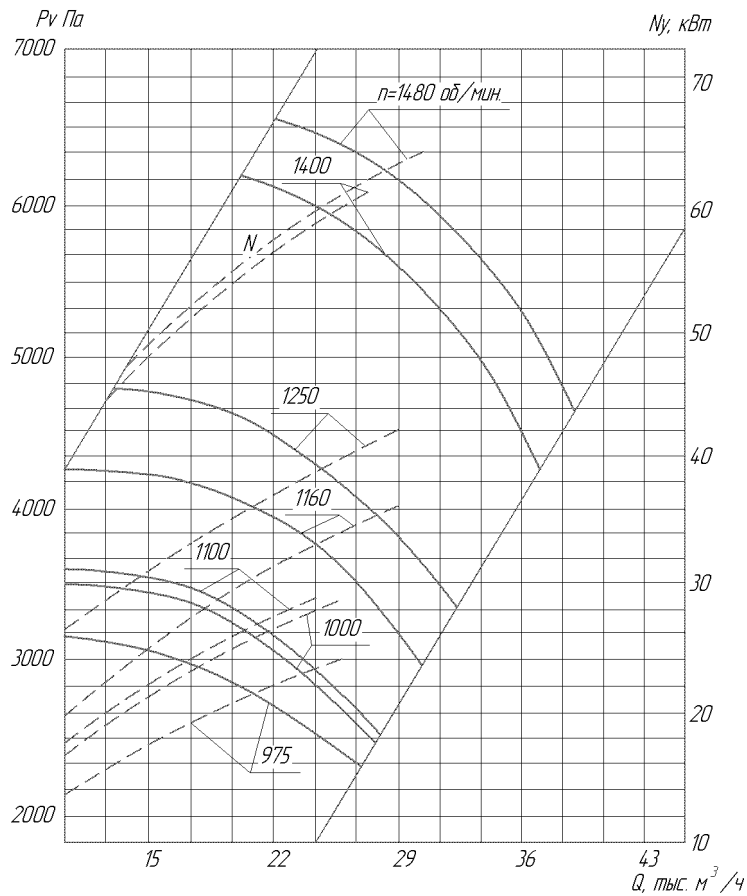
ВР 132-30 - 10 - 1



ВР 132-30 - 10 - 5



ВР 132-30 - 12,5 - 5



БЛАГОДАРИМ ВАС ЗА ИНТЕРЕС, ПРОЯВЛЕННЫЙ К НАШЕЙ ПРОДУКЦИИ

По вопросам продаж и поддержки обращайтесь:

Архангельск +7 (8182) 45-71-35
Астана +7 (7172) 69-68-15
Астрахань +7 (8512) 99-46-80
Барнаул +7 (3852) 37-96-76
Белгород +7 (4722) 20-58-80
Брянск +7 (4832) 32-17-25
Владивосток +7 (4232) 49-26-85
Владимир +7 (4922) 49-51-33
Волгоград +7 (8442) 45-94-42
Воронеж +7 (4732) 12-26-70
Екатеринбург +7 (343) 302-14-75
Иваново +7 (4932) 70-02-95
Ижевск +7 (3412) 20-90-75
Иркутск +7 (3952) 56-24-09
Йошкар-Ола +7 (8362) 38-66-61
Казань +7 (843) 207-19-05

Калининград +7 (4012) 72-21-36
Калуга +7 (4842) 33-35-03
Кемерово +7 (3842) 21-56-70
Киров +7 (8332) 20-58-70
Краснодар +7 (861) 238-86-59
Красноярск +7 (391) 989-82-67
Курск +7 (4712) 23-80-45
Липецк +7 (4742) 20-01-75
Магнитогорск +7 (3519) 51-02-81
Москва +7 (499) 404-24-72
Мурманск +7 (8152) 65-52-70
Наб.Челны +7 (8552) 91-01-32
Ниж.Новгород +7 (831) 200-34-65
Нижневартовск +7 (3466) 48-22-23
Нижнекамск +7 (8555) 24-47-85

Новороссийск +7 (8617) 30-82-64
Новосибирск +7 (383) 235-95-48
Омск +7 (381) 299-16-70
Орел +7 (4862) 22-23-86
Оренбург +7 (3532) 48-64-35
Пенза +7 (8412) 23-52-98
Первоуральск +7 (3439) 26-01-18
Пермь +7 (342) 233-81-65
Ростов-на-Дону +7 (863) 309-14-65
Рязань +7 (4912) 77-61-95
Самара +7 (846) 219-28-25
Санкт-Петербург +7 (812) 660-57-09
Саранск +7 (8342) 22-95-16
Саратов +7 (845) 239-86-35
Смоленск +7 (4812) 51-55-32

Сочи +7 (862) 279-22-65
Ставрополь +7 (8652) 57-76-63
Сургут +7 (3462) 77-96-35
Сызрань +7 (8464) 33-50-64
Сыктывкар +7 (8212) 28-83-02
Тверь +7 (4822) 39-50-56
Томск +7 (3822) 48-95-05
Тула +7 (4872) 44-05-30
Тюмень +7 (3452) 56-94-75
Ульяновск +7 (8422) 42-51-95
Уфа +7 (347) 258-82-65
Хабаровск +7 (421) 292-95-69
Чеховсары +7 (8352) 28-50-89

сайт: <https://ventcom.pro-solution.ru> | эл. почта: vmc@pro-solution.ru

телефон: 8 800 511 88 70