

ВЕНТИЛЯТОРЫ РАДИАЛЬНЫЕ ДВУХСТОРОННЕГО ВСАСЫВАНИЯ ТИПА ВР2Н; ВР2С.



По вопросам продаж и поддержки обращайтесь:

Архангельск +7 (8182) 45-71-35
Астана +7 (7172) 69-68-15
Астрахань +7 (8512) 99-46-80
Барнаул +7 (3852) 37-96-76
Белгород +7 (4722) 20-58-80
Брянск +7 (4832) 32-17-25
Владивосток +7 (4232) 49-26-85
Владимир +7 (4922) 49-51-33
Волгоград +7 (8442) 45-94-42
Воронеж +7 (4732) 12-26-70
Екатеринбург +7 (343) 302-14-75
Иваново +7 (4932) 70-02-95
Ижевск +7 (3412) 20-90-75
Иркутск +7 (3952) 56-24-09
Йошкар-Ола +7 (8362) 38-66-61
Казань +7 (843) 207-19-05

Калининград +7 (4012) 72-21-36
Калуга +7 (4842) 33-35-03
Кемерово +7 (3842) 21-56-70
Киров +7 (8332) 20-58-70
Краснодар +7 (861) 238-86-59
Красноярск +7 (391) 989-82-67
Курск +7 (4712) 23-80-45
Липецк +7 (4742) 20-01-75
Магнитогорск +7 (3519) 51-02-81
Москва +7 (499) 404-24-72
Мурманск +7 (8152) 65-52-70
Наб.Челны +7 (8552) 91-01-32
Ниж.Новгород +7 (831) 200-34-65
Нижевартовск +7 (3466) 48-22-23
Нижнекамск +7 (8555) 24-47-85

Новороссийск +7 (8617) 30-82-64
Новосибирск +7 (383) 235-95-48
Омск +7 (381) 299-16-70
Орел +7 (4862) 22-23-86
Оренбург +7 (3532) 48-64-35
Пенза +7 (8412) 23-52-98
Первоуральск +7 (3439) 26-01-18
Пермь +7 (342) 233-81-65
Ростов-на-Дону +7 (863) 309-14-65
Рязань +7 (4912) 77-61-95
Самара +7 (846) 219-28-25
Санкт-Петербург +7 (812) 660-57-09
Саранск +7 (8342) 22-95-16
Саратов +7 (845) 239-86-35
Смоленск +7 (4812) 51-55-32

Сочи +7 (862) 279-22-65
Ставрополь +7 (8652) 57-76-63
Сургут +7 (3462) 77-96-35
Сызрань +7 (8464) 33-50-64
Сыктывкар +7 (8212) 28-83-02
Тверь +7 (4822) 39-50-56
Томск +7 (3822) 48-95-05
Тула +7 (4872) 44-05-30
Тюмень +7 (3452) 56-94-75
Ульяновск +7 (8422) 42-51-95
Уфа +7 (347) 258-82-65
Хабаровск +7 (421) 292-95-69
Чебоксары +7 (8352) 28-50-89

сайт: <https://ventcom.pro-solution.ru> | эл. почта: vmc@pro-solution.ru

телефон: 8 800 511 88 70



ВЕНТИЛЯТОРЫ РАДИАЛЬНЫЕ ДВУХСТОРОННЕГО ВСАСЫВАНИЯ ТИПА ВР2Н; ВР2С.



ОБЩИЕ СВЕДЕНИЯ

Низкого и среднего давления
Двухстороннего всасывания
Корпус спиральный поворотный
Количество лопаток 12×2 (13×2); 32×2 (34×2).
Направление вращения – правое и левое
ТУ 4861-038-57375659-2010

КОНСТРУКТИВНЫЕ ИСПОЛНЕНИЯ

Исполнение вентиляторов по назначению и материалам:

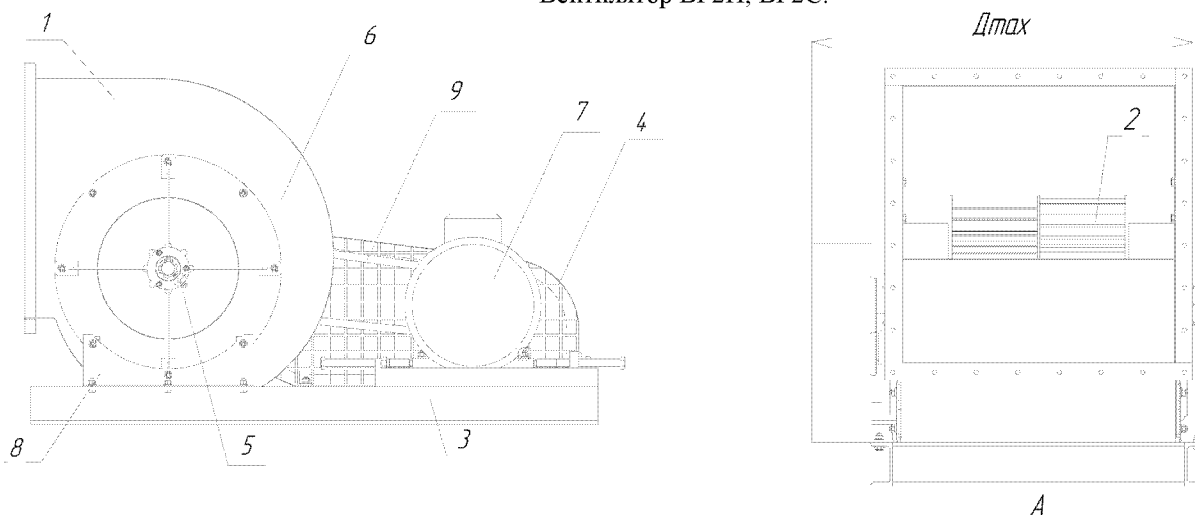
- общего назначения;
- коррозионностойкие из нержавеющей стали;
- теплостойкие из углеродистой стали (до +200°C).

Сертификаты соответствия № С- RU.МЛ20.В.01049; ТС № RU Д- RU.АЛ16.В.26598

Вентиляторы радиальные двухстороннего всасывания низкого и среднего давления для обычных сред предназначены для перемещения воздуха и других газовых смесей, агрессивность которых по отношению к углеродистым сталям, обыкновенного качества, не выше агрессивности воздуха с температурой до + 80 °С, не содержащих пыли и других твердых примесей в количестве более 100 мг/м³, а также липких веществ и волокнистых материалов.

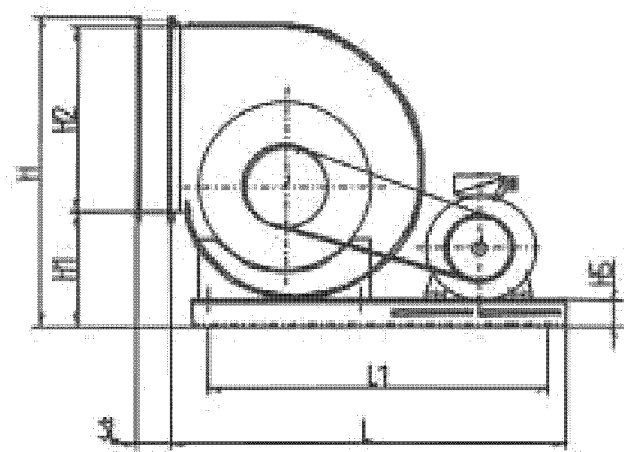
Вентиляторы применяются в стационарных системах вентиляции и воздушного отопления производственных, общественных и жилых зданий, а также для других санитарно-технических и производственных целей.

Вентилятор ВР2Н; ВР2С.

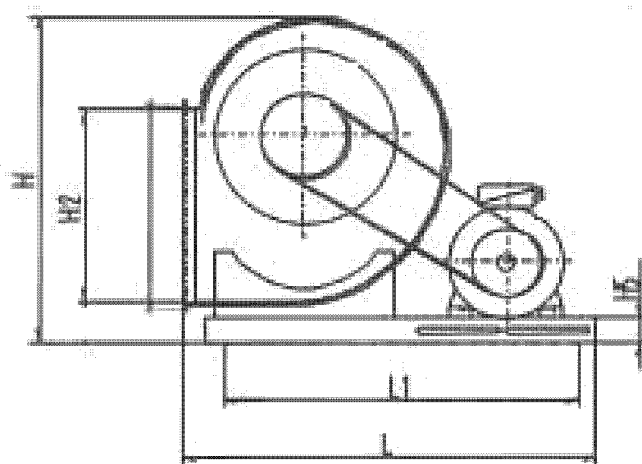


1) корпус; 2) колесо рабочее; 3) рама; 4) ограждение; 5) паук; 6) коллектор; 7) электродвигатель; 8) стойка; 9) ремень.

Исполнение 90°

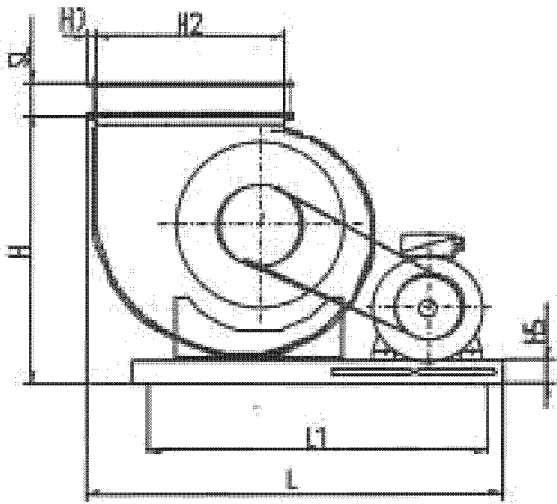


Исполнение 270°

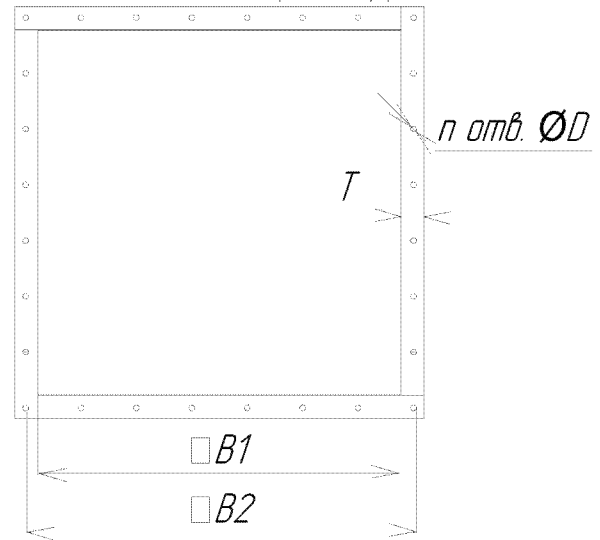


64-17-71

Исполнение 0°



Фланец выходной



Габаритные и установочные размеры

№ вентилятора	Положение корпуса	Размеры, мм									
		H	H1	H2	H3	H5	L	L1	SLmax	A	Дmax
2,5	90°	515	172	315	32	80	662	497	50	403	600
	270°	501	-	315	32	80	662	497		403	600
	0°	446	-	315	32	80	662	497		403	600
3,15	90°	635	207	400	32	80	773	615		488	700
	270°	618	-	400	32	80	773	615		488	700
	0°	541	-	400	32	80	859	615		488	700
4,0	90°	763	227	502	32	80	1215	1150		590	800
	270°	845	-	502	32	80	1215	1150		590	800
	0°	747	-	502	32	80	1109	1150		590	800
5,0	90°	1026	368	630	32	80	1200	1250		693	1000
	270°	1030	-	630	32	80	1200	1250		693	1000
	0°	900	-	630	32	80	1291	1250		693	1000
6,3	90°	1254	426	800	32	80	1533	1450	851	1200	
	270°	1237	-	800	32	80	1533	1450	851	1200	
	0°	1096	-	800	32	80	1687	1450	851	1200	
8,0	90°	1566	538	1000	32	80	1959	920	1088	1300	
	270°	1566	-	1000	32	80	1959	920	1088	1300	
	0°	1360	-	1000	32	80	2080	920	1088	1300	
10,0	90°	1929	651	1250	32	100	2365	1320	1345	1600	
	270°	1929	-	1250	32	100	2365	1320	1345	1600	
	0°	1656	-	1250	32	100	2616	1320	1345	1600	

Присоединительные размеры

№ вентилятора	Размеры, мм				
	B1	B2	T	n	ØD
2,5	315	352	32	24	8
3,15	400	438	32	28	8
4,0	502	540	32	28	8
5,0	630	668	32	28	8
6,3	800	838	32	32	8
8,0	1000	1038	32	32	8
10,0	1250	1288	32	36	8

ПАРАМЕТРЫ ВЕНТИЛЯТОРОВ ВР2Н

№	Типоразмер двигателя	Мощность установочная, кВт	Частота вращения рабочего колеса, об/мин	Производительность Q м³/час	Давление полное, Па	Суммарный уровень звуковой мощности, дБ	Масса вентилятора без двигателя, не более, кг
1	2	3	4	5	6	7	8
2,5	АИР56А4	0,12	1500	600-3000	400-65	75	26
	АИР56В4	0,18	1500	700-3800	500-65	77	
	АИР63А4	0,25	1500	800-4000	600-65	80	
	АИР63В4	0,37	1500	900-4500	800-65	85	
	АИМ71А4	0,55	1500	1000-5000	2200-65	90	
	АИР71В4	0,75	1500	1200-5800	1300-65	94	
	АИР56В2	0,25	3000	700-3500	600-220	86	
	АИР63А2	0,37	3000	900-4000	800-220	88	
	АИР63В2	0,55	3000	1000-5000	1100-220	92	
	АИР71А2	0,75	3000	1100-6000	1300-220	94	
АИР71В2	1,1	3000	1300-6500	1700-220	95		
3,15	АИР63А4	0,25	1500	1600-6000	350-85	80	40
	АИР63В4	0,37	1500	1700-6200	450-85	83	
	АИР71А4	0,55	1500	1900-6800	650-85	86	
	АИР71В4	0,75	1500	2000-7500	85-750	87	
	АИР80А4	1,1	1500	2200-8500	1000-85	93	
	АИР71В2	1,1	3000	4000-8500	1000-350	94	
	АИР80А2	1,5	3000	2700-9500	1300-350	97	
	АИР80В2	2,2	3000	3000-11000	1500-350	98	
АИР90L2	3,0	3000	3200-12000	1900-350	100		
4,0	АИР71А6	0,37	1000	1800-8500	400-70	75	66
	АИР71В6	0,55	1000	2200-10000	550-70	80	
	АИР80А6	0,75	1000	2400-11000	650-70	87	
	АИР63В4	0,37	1500	1800-8000	400-130	82	
	АИР71А4	0,55	1500	2200-10000	550-130	86	
	АИР71В4	0,75	1500	2400-12000	650-130	87	
	АИР80А4	1,1	1500	2700-13000	900-130	92	
	АИР90L2	3,0	3000	3500-15000	1600-500	96	
	АИР100S2	4,0	3000	4000-19000	2000-500	100	
АИР100L2	5,5	3000	4800-23000	2600-500	104		
5,0	АИР71В6	0,55	1000	2500-13000	400-85	80	96
	АИР80А6	0,75	1000	3000-15000	490-85	83	
	АИР80В6	1,1	1000	3300-17000	700-85	86	
	АИР80А4	1,1	1500	3300-19000	700-180	90	
	АИР80В4	1,5	1500	3500-20000	800-180	93	
	АИР90L4	2,2	1500	4000-22000	1100-200	95	
	АИР100S4	3,0	1500	4500-26000	1200-200	97	
	АИР100L4	4,0	1500	5000-29000	1500-200	100	
6,3	АИР80А6	0,75	1000	4000-19000	300-130	80	154
	АИР80В6	1,1	1000	5000-22000	400-130	85	
	АИР90L6	1,5	1000	5500-27000	500-130	87	
	АИР100L6	2,2	1000	6000-30000	700-130	90	
	5А112МА6	3,0	1000	6300-33000	800-130	92	
	АИР100S4	3,0	1500	6300-33000	800-300	95	
	АИР100L4	4,0	1500	7000-35000	1000-300	96	
	АИР112М4	5,5	1500	8000-42000	1200-300	97	
	АИР132S4	7,5	1500	9000-46000	1600-300	98	
АИРМ132М4	11,0	1500	9500-55000	2000-300	100		
8,0	5А112МВ2	3,0	750	8000-45000	650-120	90	276
	АИРМ132S8	4,0	750	9000-55000	800-120	93	
	АИРМ132М8	5,5	750	10000-100000	900-120	97	
	5А112МА6	3,0	1000	8000-42000	650-230	94	
	АИР112МВ6	4,0	1000	9000-55000	800-230	97	
	АИР132S6	5,5	1000	10000-58000	900-230	97	
	АИР132М6	7,5	1000	11000-65000	1200-230	100	
	АИР160S6	11,0	1000	12000-80000	1600-230	103	

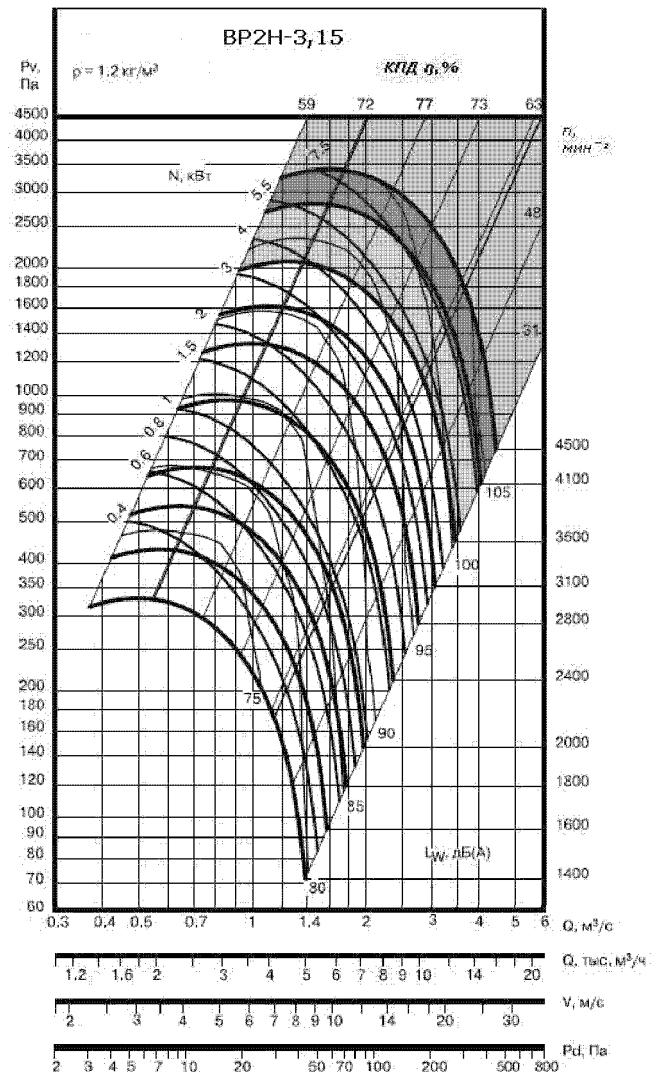
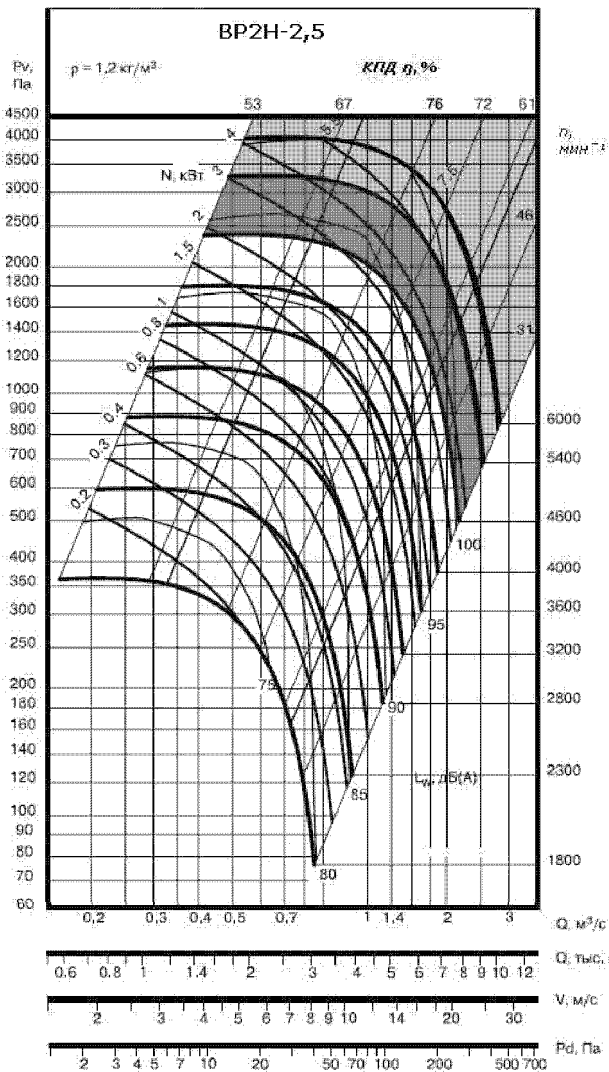
1	2	3	4	5	6	7	8
10,0	АИРМ132М8	5,5	750	12000-70000	700-200	93	426
	АИР160S8	7,5	750	14000-90000	900-200	96	
	АИР160М8	11,0	750	16000-100000	1200-200	100	
	5А200L8	22,0	750	22000-110000	2000-200	106	
	АИР132М6	7,5	1000	14000-80000	900-350	102	
	АИР160S6	11,0	1000	16000-100000	1200-350	104	
	АИР160М6	15,0	1000	18000-110000	1500-350	105	
	АИР180М6	18,5	1000	20000-115000	1600-350	105	
	5А200М6	22,0	1000	20000-120000	2000-350	106	
	АИР180S4	22,0	1465	20000-125000	2000-800	106	

ПАРАМЕТРЫ ВЕНТИЛЯТОРОВ ВР2С

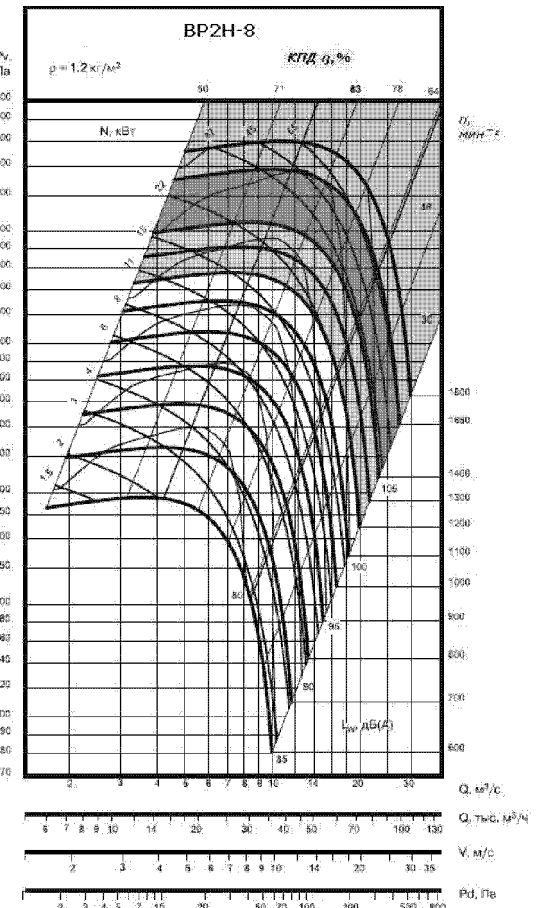
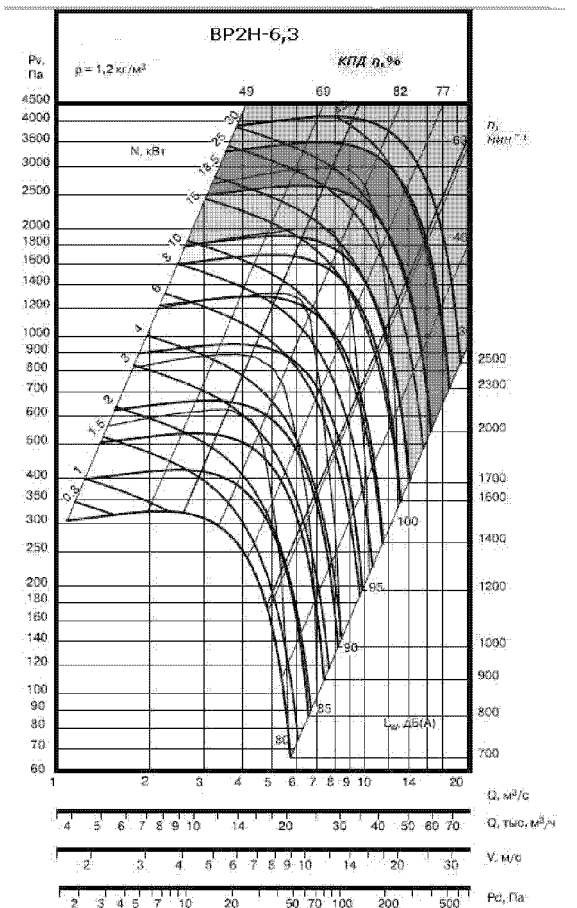
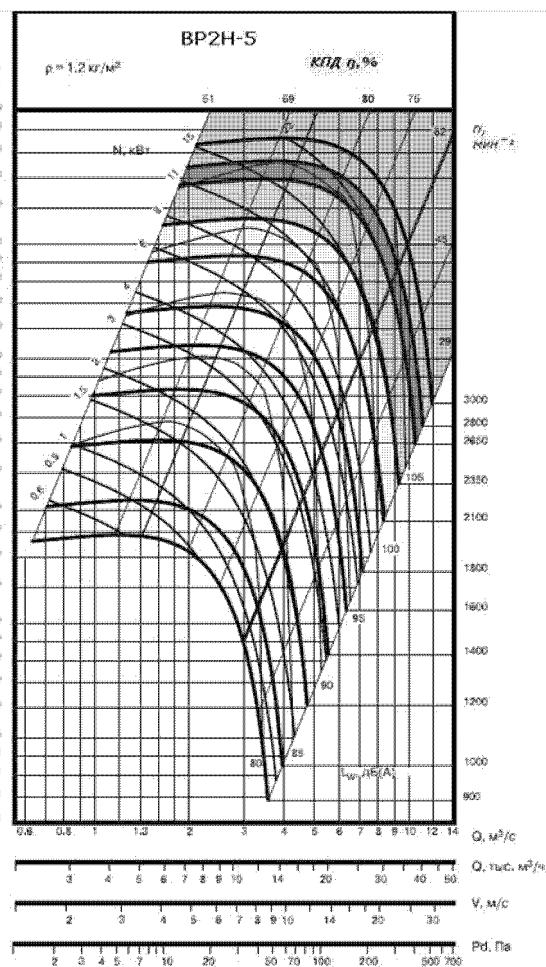
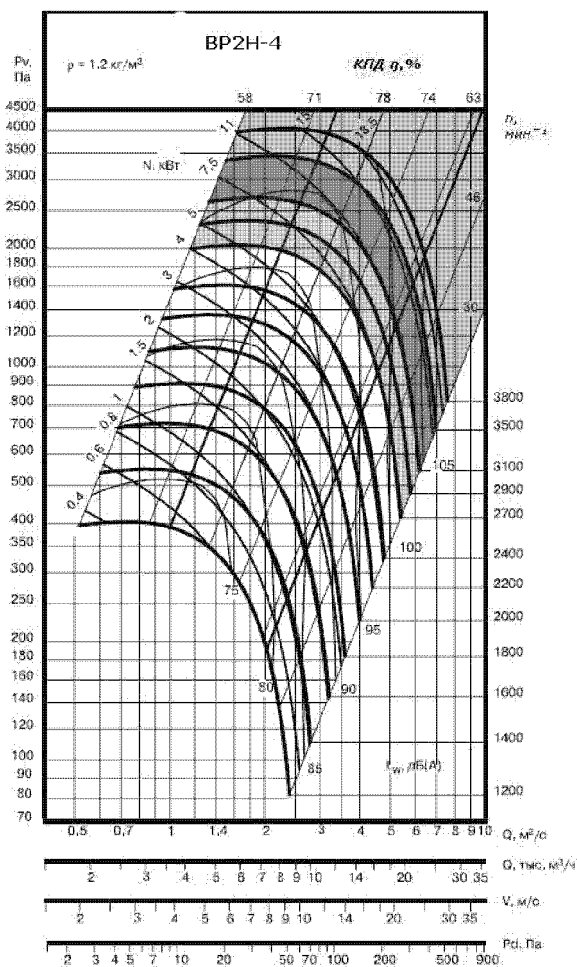
№	Типоразмер двигателя	Мощность установочная, кВт	Частота вращения рабочего колеса, об/мин	Производительность Q м³/час	Давление полное, Па	Суммарный уровень звуковой мощности, дБ	Масса вентилятора без двигателя, не более, кг
1	2	3	4	5	6	7	8
2,5	АИР63В4	0,37	1500	1600-7000	550-400	80	21
	АИР71А4	0,55	1500	2000-9000	720-500	85	
	АИР71В4	0,75	1500	2200-10000	900-650	86	
	АИР80А2	1,5	3000	2700-12000	1350-980	90	
	АИР80В2	2,2	3000	3000-13000	1750-1300	95	
	АИР90L2	3,0	3000	3500-15000	2300-1600	95	
	АИР100S2	4,0	3000	3700-16000	2500-1900	97	
	АИР100L2	5,5	3000	4000-18000	2900-2250	100	
3,15	АИР71А6	0,37	1000	2200-11000	400-300	76	30
	АИР71В6	0,55	1000	2400-12000	500-380	80	
	АИР80А6	0,75	1000	2500-13000	600-450	80	
	АИР80В6	1,1	1000	2800-16000	850-620	85	
	АИР80А4	1,1	1500	3400-17000	900-750	85	
	АИР80В4	1,5	1500	3500-18000	950-820	90	
	АИР90L4	2,2	1500	4000-20000	1400-1000	90	
	АИР100S4	3,0	1500	4200-24000	1600-1200	95	
4,0	АИР80А6	0,75	1000	3200-16000	500-350	80	54
	АИР80В6	1,1	1000	4000-22000	620-450	80	
	АИР90L6	1,5	1000	4200-25000	800-550	85	
	АИР100L6	2,2	1000	5000-30000	1150-780	90	
	5А112МА6	3,0	1000	5500-33000	1300-900	95	
	АИР100S4	4,0	1000	6000-35000	1550-1100	97	
	АИРМ112М4	5,5	1500	6800-40000	2000-1400	100	
	АИР132S4	7,5	1500	7000-42000	2500-1600	103	
	АИРМ132М4	11,0	1500	8000-50000	3200-2200	105	
АИР160S4	15,0	1500	12000-50000	3300-2400	105		
5,0	АИР100L8	1,5	750	5000-30000	520-400	85	80
	4А112МА8	2,2	750	5800-35000	690-550	86	
	АИРМ132S8	4,0	750	7000-42000	1050-850	90	
	АИРМ132S6	5,5	1000	8000-48000	1300-1000	95	
	АИРМ132М6	7,5	1000	9000-58000	1600-1400	100	
	АИР160S6	11,0	1000	10000-65000	2100-1650	102	
	АИРМ132М4	15,0	1000	14000-60000	2200-1950	105	
	АИР160М4	18,5	1500	18000-65000	2200-2000	105	
АИР180М4	30,0	1500	30000-70000	2400-2300	105		
6,3	АИРМ112М8	2,2	750	9000-50000	570-400	85	138
	АИРМ132S8	4,0	750	12000-52000	890-600	87	
	АИРМ132М8	5,5	750	13000-55000	920-690	90	
	АИР160S8	7,5	750	14000-70000	1200-880	95	
	АИР160М8	11,0	750	16000-75000	1580-1100	97	
	АИР160М6	15,0	750	18000-90000	1850-1390	100	
	АИР180М6	18,5	1000	20000-100000	3200-1650	103	
	5А200М6	22,0	1000	21000-105000	2700-1950	105	
5А200L6	30,0	1000	30000-110000	2800-2100	105		

1	2	3	4	5	6	7	8
8,0	5A112MB8	3,0	750	12000-75000	480-350	85	238
	АИРМ132S8	4,0	750	14000-90000	600-450	90	
	АИРМ132M8	5,5	750	16000-95000	750-550	95	
	АИР160S8	7,5	750	18000-100000	900-690	95	
	АИР160M8	11,0	750	20000-120000	1250-900	100	
	АИР180M8	15,0	750	22000-140000	1650-1200	105	
	5A200M8	18,5	750	24000-160000	1900-1400	106	
	5A200L8	22,0	750	25000-165000	2200-1600	108	
	5A225M8	30,0	750	35000-165000	2300-1700	108	
	5AM250S8	45,0	750	60000-170000	2450-1900	108	
	5AM280S8	55,0	750	70000-175000	2400-2000	109	
	5AM280M8	75,0	750	90000-180000	2500-2200	110	
10,0	АИР180M8	15,0	750	30000-170000	1200-690	105	645
	5A200M8	18,5	750	33000-180000	980-750	105	
	5A200L8	22,0	750	35000-200000	1450-1000	106	
	5A225M8	30,0	750	40000-210000	1750-1200	106	
	5AM250S8	37,0	750	45000-220000	2000-1400	107	
	5AM250M8	45,0	750	48000-230000	2400-1600	107	
	5AM280S8	55,0	750	60000-240000	2500-1700	108	
4A280M8	75,0	750	90000-250000	2500-2000	108		

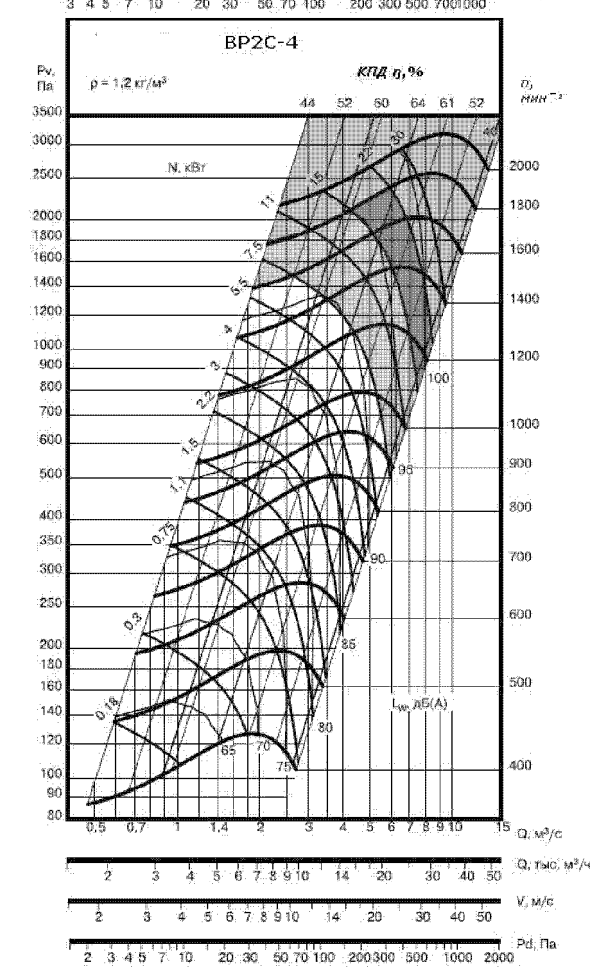
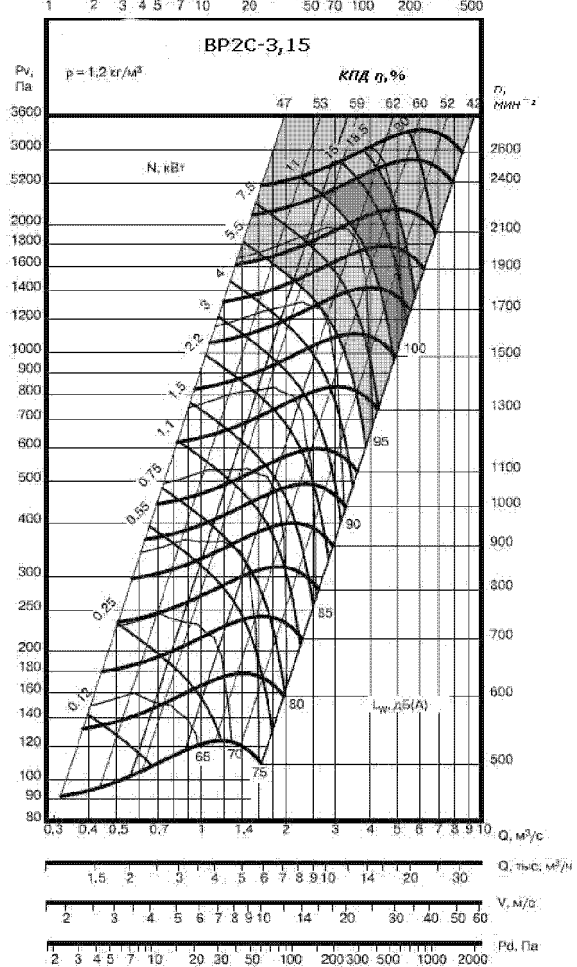
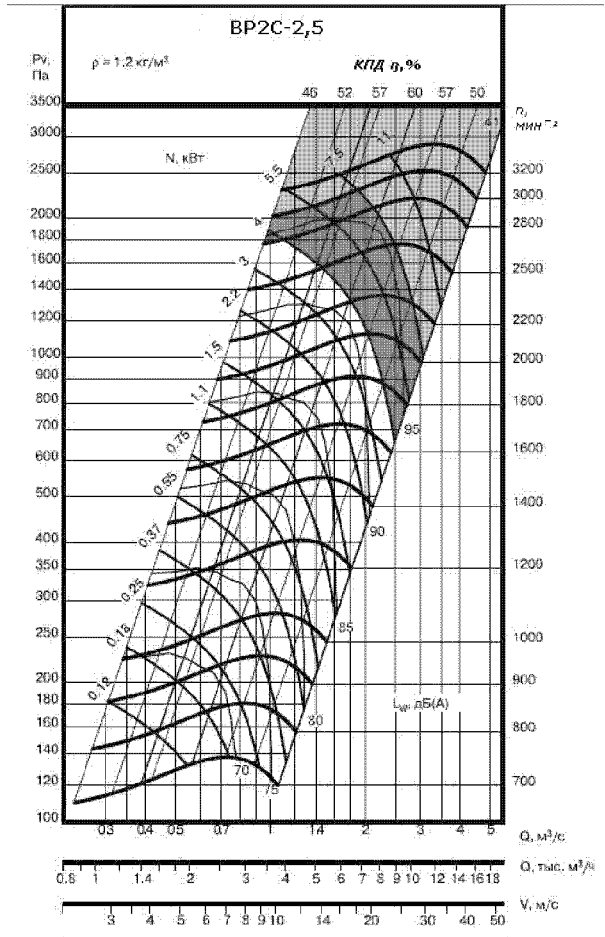
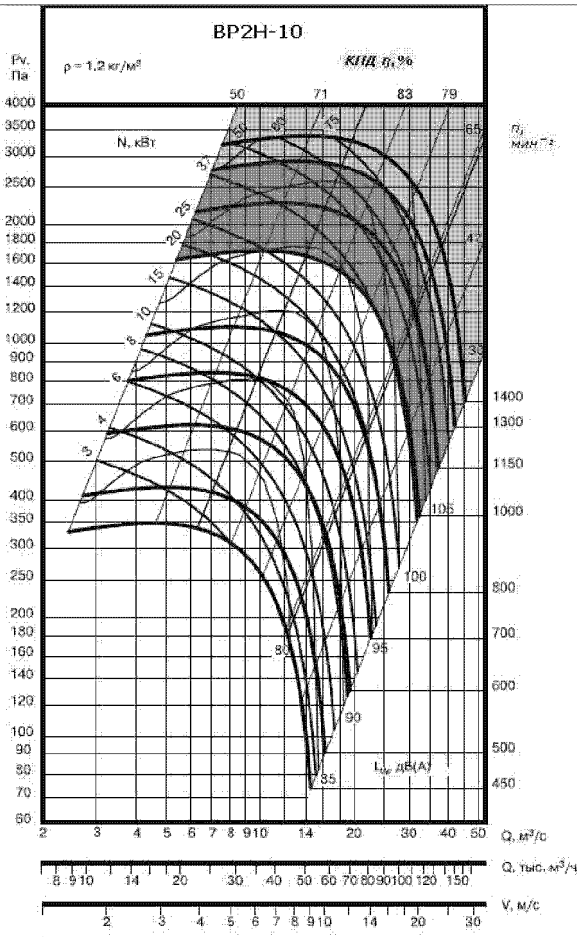
АЭРОДИНАМИЧЕСКИЕ ХАРАКТЕРИСТИКИ ВЕНТИЛЯТОРОВ



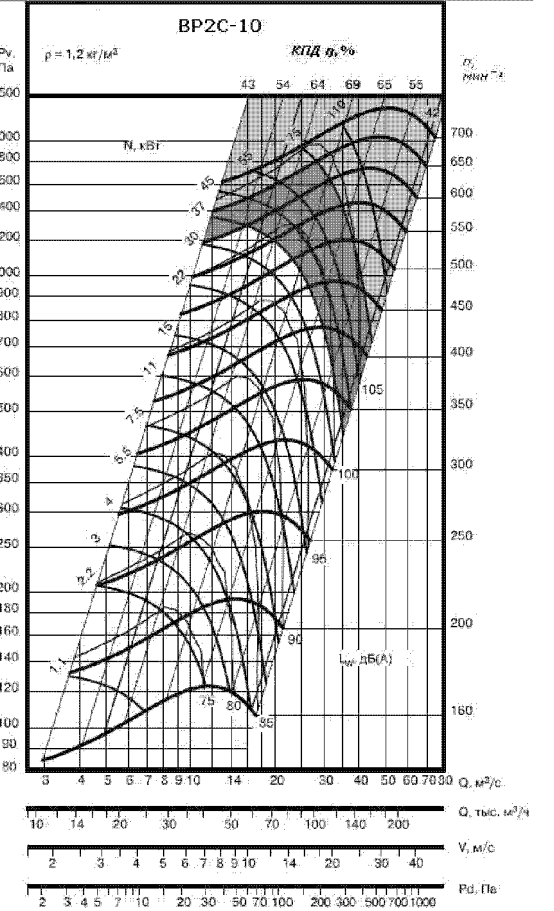
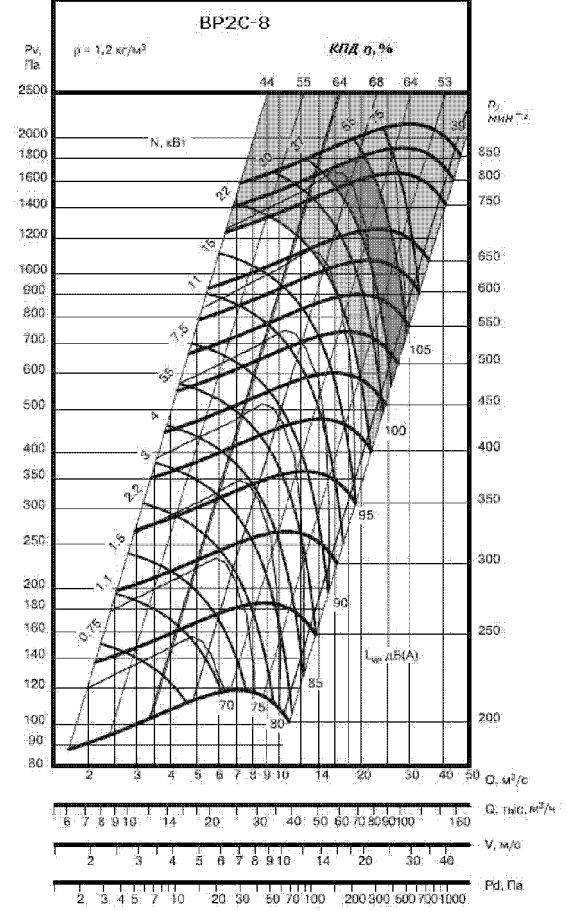
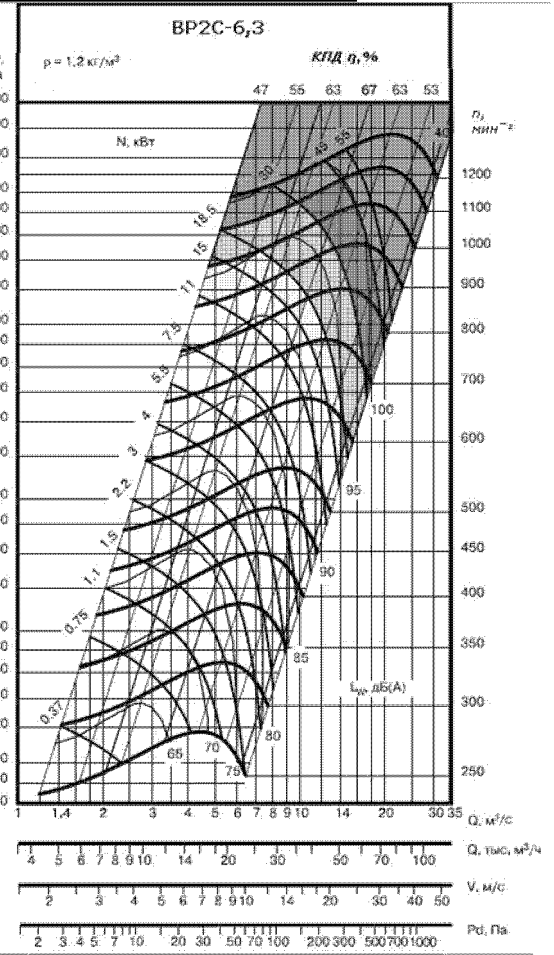
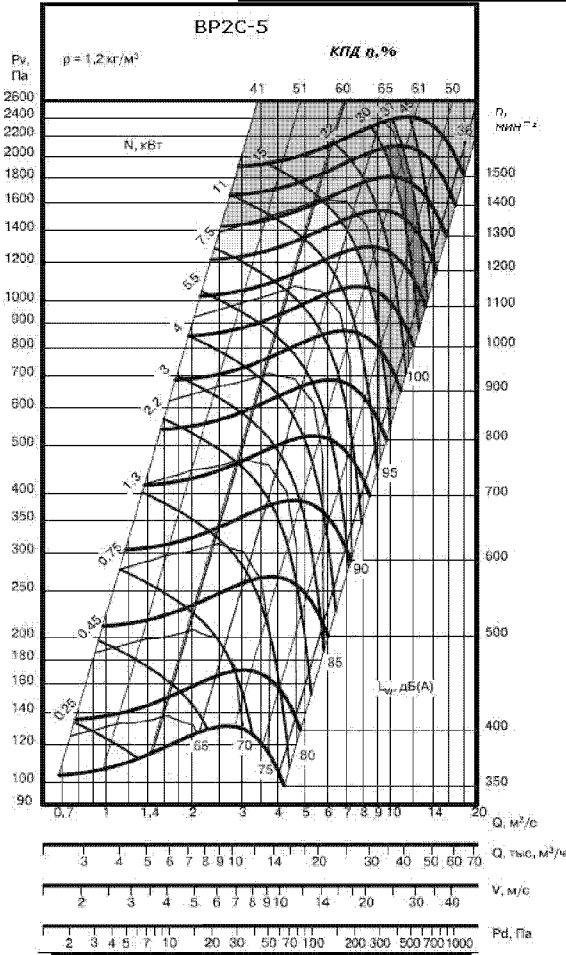
АЭРОДИНАМИЧЕСКИЕ ХАРАКТЕРИСТИКИ ВЕНТИЛЯТОРОВ



АЭРОДИНАМИЧЕСКИЕ ХАРАКТЕРИСТИКИ ВЕНТИЛЯТОРОВ



АЭРОДИНАМИЧЕСКИЕ ХАРАКТЕРИСТИКИ ВЕНТИЛЯТОРОВ



БЛАГОДАРИМ ВАС ЗА ИНТЕРЕС, ПРОЯВЛЕННЫЙ К НАШЕЙ ПРОДУКЦИИ

По вопросам продаж и поддержки обращайтесь:

Архангельск +7 (8182) 45-71-35	Калининград +7 (4012) 72-21-36	Новороссийск +7 (8617) 30-82-64	Сочи +7 (862) 279-22-65
Астана +7 (7172) 69-68-15	Калуга +7 (4842) 33-35-03	Новосибирск +7 (383) 235-95-48	Ставрополь +7 (8652) 57-76-63
Астрахань +7 (8512) 99-46-80	Кемерово +7 (3842) 21-56-70	Омск +7 (381) 299-16-70	Сургут +7 (3462) 77-96-35
Барнаул +7 (3852) 37-96-76	Киров +7 (8332) 20-58-70	Орел +7 (4862) 22-23-86	Сызрань +7 (8464) 33-50-64
Белгород +7 (4722) 20-58-80	Краснодар +7 (861) 238-86-59	Оренбург +7 (3532) 48-64-35	Сыктывкар +7 (8212) 28-83-02
Брянск +7 (4832) 32-17-25	Красноярск +7 (391) 989-82-67	Пенза +7 (8412) 23-52-98	Тверь +7 (4822) 39-50-56
Владивосток +7 (4232) 49-26-85	Курск +7 (4712) 23-80-45	Первоуральск +7 (3439) 26-01-18	Томск +7 (3822) 48-95-05
Владимир +7 (4922) 49-51-33	Липецк +7 (4742) 20-01-75	Пермь +7 (342) 233-81-65	Тула +7 (4872) 44-05-30
Волгоград +7 (8442) 45-94-42	Магнитогорск +7 (3519) 51-02-81	Ростов-на-Дону +7 (863) 309-14-65	Тюмень +7 (3452) 56-94-75
Воронеж +7 (4732) 12-26-70	Москва +7 (499) 404-24-72	Рязань +7 (4912) 77-61-95	Ульяновск +7 (8422) 42-51-95
Екатеринбург +7 (343) 302-14-75	Мурманск +7 (8152) 65-52-70	Самара +7 (846) 219-28-25	Уфа +7 (347) 258-82-65
Иваново +7 (4932) 70-02-95	Наб.Челны +7 (8552) 91-01-32	Санкт-Петербург +7 (812) 660-57-09	Хабаровск +7 (421) 292-95-69
Ижевск +7 (3412) 20-90-75	Ниж.Новгород +7 (831) 200-34-65	Саранск +7 (8342) 22-95-16	Чебоксары +7 (8352) 28-50-89
Иркутск +7 (3952) 56-24-09	Нижневартовск +7 (3466) 48-22-23	Саратов +7 (845) 239-86-35	
Йошкар-Ола +7 (8362) 38-66-61	Нижнекамск +7 (8555) 24-47-85	Смоленск +7 (4812) 51-55-32	
Казань +7 (843) 207-19-05			

сайт: <https://ventcom.pro-solution.ru> | эл. почта: vmc@pro-solution.ru

телефон: 8 800 511 88 70