

ВЕНТИЛЯТОРЫ РАДИАЛЬНЫЕ, ВЫСОКОГО ДАВЛЕНИЯ, типа ВР 6-13; ВР 6-28



По вопросам продаж и поддержки обращайтесь:

Архангельск +7 (8182) 45-71-35
Астана +7 (7172) 69-68-15
Астрахань +7 (8512) 99-46-80
Барнаул +7 (3852) 37-96-76
Белгород +7 (4722) 20-58-80
Брянск +7 (4832) 32-17-25
Владивосток +7 (4232) 49-26-85
Владимир +7 (4922) 49-51-33
Волгоград +7 (8442) 45-94-42
Воронеж +7 (4732) 12-26-70
Екатеринбург +7 (343) 302-14-75
Иваново +7 (4932) 70-02-95
Ижевск +7 (3412) 20-90-75
Иркутск +7 (3952) 56-24-09
Йошкар-Ола +7 (8362) 38-66-61
Казань +7 (843) 207-19-05

Калининград +7 (4012) 72-21-36
Калуга +7 (4842) 33-35-03
Кемерово +7 (3842) 21-56-70
Киров +7 (8332) 20-58-70
Краснодар +7 (861) 238-86-59
Красноярск +7 (391) 989-82-67
Курск +7 (4712) 23-80-45
Липецк +7 (4742) 20-01-75
Магнитогорск +7 (3519) 51-02-81
Москва +7 (499) 404-24-72
Мурманск +7 (8152) 65-52-70
Наб.Челны +7 (8552) 91-01-32
Ниж.Новгород +7 (831) 200-34-65
Нижневартовск +7 (3466) 48-22-23
Нижнекамск +7 (8555) 24-47-85

Новороссийск +7 (8617) 30-82-64
Новосибирск +7 (383) 235-95-48
Омск +7 (381) 299-16-70
Орел +7 (4862) 22-23-86
Оренбург +7 (3532) 48-64-35
Пенза +7 (8412) 23-52-98
Первоуральск +7 (3439) 26-01-18
Пермь +7 (342) 233-81-65
Ростов-на-Дону +7 (863) 309-14-65
Рязань +7 (4912) 77-61-95
Самара +7 (846) 219-28-25
Санкт-Петербург +7 (812) 660-57-09
Саранск +7 (8342) 22-95-16
Саратов +7 (845) 239-86-35
Смоленск +7 (4812) 51-55-32

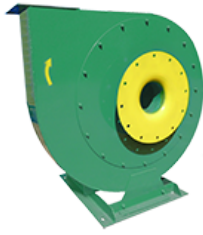
Сочи +7 (862) 279-22-65
Ставрополь +7 (8652) 57-76-63
Сургут +7 (3462) 77-96-35
Сызрань +7 (8464) 33-50-64
Сыктывкар +7 (8212) 28-83-02
Тверь +7 (4822) 39-50-56
Томск +7 (3822) 48-95-05
Тула +7 (4872) 44-05-30
Тюмень +7 (3452) 56-94-75
Ульяновск +7 (8422) 42-51-95
Уфа +7 (347) 258-82-65
Хабаровск +7 (421) 292-95-69
Чебоксары +7 (8352) 28-50-89

сайт: <https://ventcom.pro-solution.ru> | эл. почта: vmc@pro-solution.ru

телефон: 8 800 511 88 70



ВЕНТИЛЯТОРЫ РАДИАЛЬНЫЕ, ВЫСОКОГО ДАВЛЕНИЯ, типа ВР 6-13; ВР 6-28



ОБЩИЕ СВЕДЕНИЯ

Высокого давления
Одностороннего всасывания
Корпус спиральный поворотный
Количество лопаток 16 (ВР 6-28); 7 (ВР 6-13)
Направление вращения - правое и левое
ТУ 4861-027-57375659-2006

КОНСТРУКТИВНЫЕ ИСПОЛНЕНИЯ

Исполнение вентиляторов по назначению и материалам:

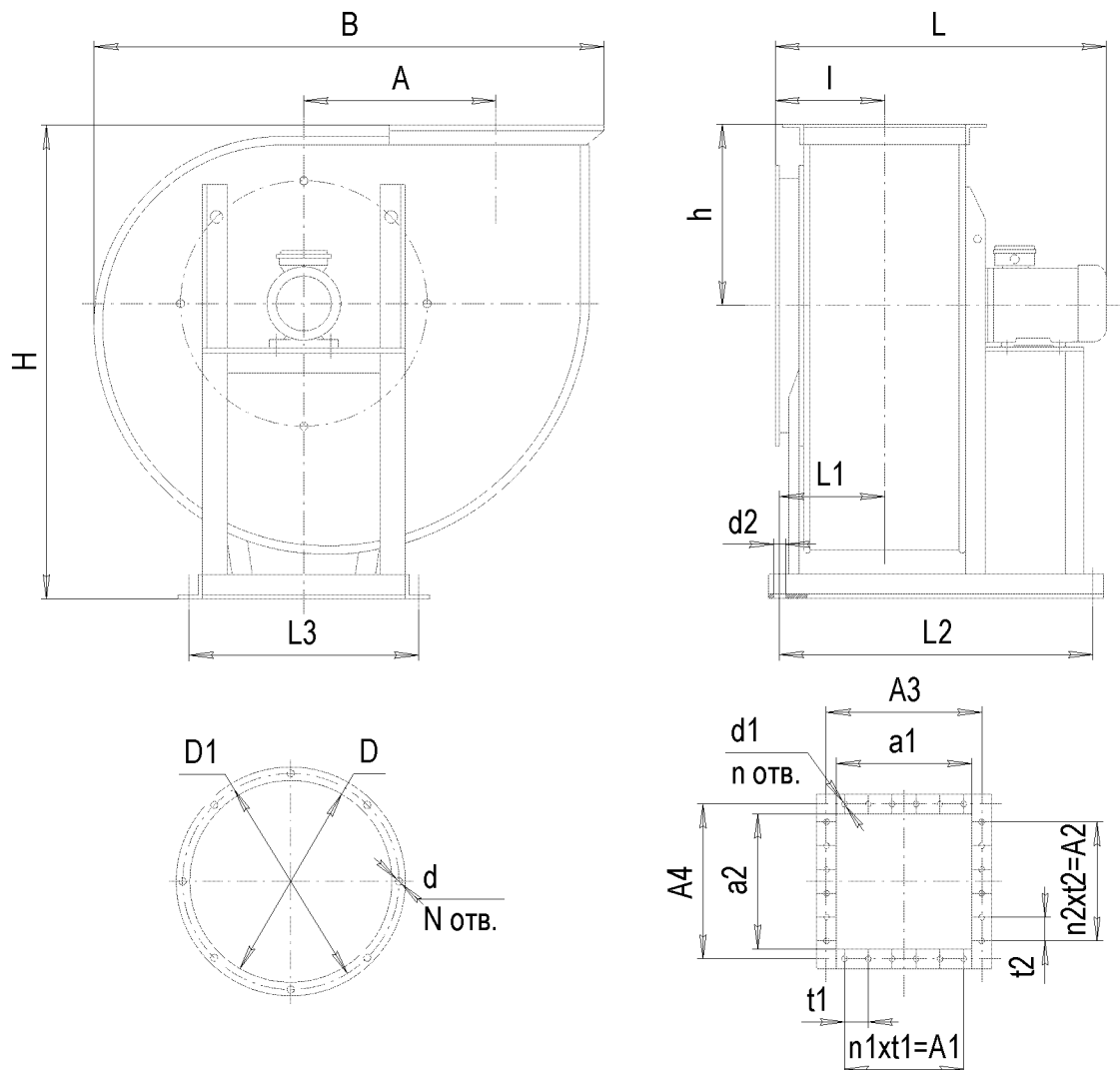
- общего назначения;
- взрывозащищенного исполнения;
- коррозионностойкие из нержавеющей стали.

Сертификаты соответствия

№ С- RU.МЛ20.В.01049; ТС № RU Д-РУ.АЛ16.26598
№ С- RU.МЛ20.В.01051; Разрешение №РРС 00-046529

Вентиляторы радиальные высокого давления предназначены для перемещения воздуха и других газовых смесей, агрессивность которых по отношению к углеродистым сталям, обыкновенного качества, не выше агрессивности воздуха с температурой до $+80^{\circ}\text{C}$, не содержащих пыли и других твердых примесей в количестве более 100 мг/м^3 , а также липких веществ и волокнистых материалов в условиях климата У 2 по ГОСТ 15150-69.

Вентиляторы применяются для подачи воздуха в стационарные системы вентиляции и кондиционирования, а также для других производственных и санитарно-технических целей.



Габаритные и присоединительные размеры вентиляторов ВР 6-13

№ вент.	Размеры, мм												
	B	A	A1	A2	A3	A4	a1	a2	Lmax	l	h	H	L1
4	620	275	120	110	120	110	90	80	500	120	230	586	50
5	760	345	100	-	150	136	110	100	600	127	287	770	53
6,3	955	434	125	-	190	172	140	122	750	131	362	919	74
8	1200	550	240	220	240	220	180	155	850	170	460	1150	91
10	1495	688	300	275	300	275	225	194	1100	210	575	1339	110

№ вент.	Размеры, мм										N	n	n1	n2
	L2	L3	D	D1	d	d1	d2	t1	t2					
4	260	295	82	230	9	9	12	120	110	8	4	1	1	
5	360	370	98	286	11	11	14	100	-	10	6	1	-	
6,3	485	470	129	360	12	11	14	125	-	12	6	1	-	
8	565	752	164	460	12	13	14	120	110	14	8	2	2	
10	717	788	205	570	13	13	18	100	137,5	16	10	3	2	

Габаритные и присоединительные размеры вентиляторов ВР 6-28

№ вент.	Размеры, мм												
	B	A	A1	A2	A3	A4	a1	a2	Lmax	l	h	H	L1
4	620	235	100	100	210	170	170	130	500	127	235	610	80
5	760	345	200	100	242	194	200	160	600	152	287	770	83
6	955	434	300	250	300	250	252	200	800	188	362	920	115
8	1160	480	370	100	370	292	320	240	920	232	460	1260	147
10	1495	604	450	118	450	352	400	300	1100	230	580	1350	180

№ вент.	Размеры, мм										N	n	n1	n2
	L2	L3	D	D1	d	d1	d2	t1	t2					
4	315	295	166	230	8	7	12	100	100	8	8	2	1	
5	410	370	210	295	9	9	12	100	100	8	10	2	1	
6	555	470	249	360	11	11	14	100	125	12	10	3	2	
8	650	752	336	430	13	13	18	92,5	100	12	14	4	1	
10	823	788	410	570	14	13	18	150	118	16	12	3	1	

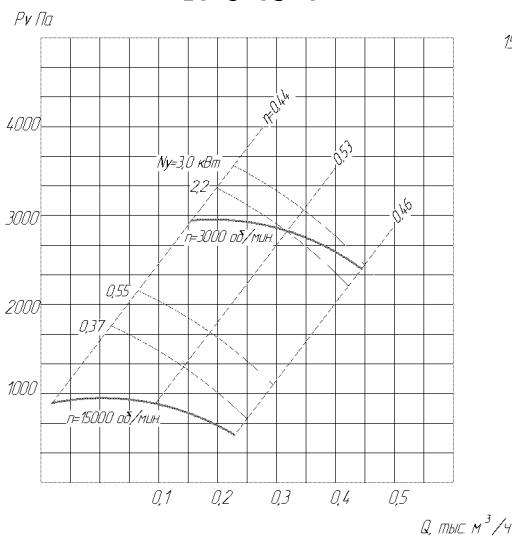
ПАРАМЕТРЫ

№	Типоразмер двигателя	Мощность установочная Nu, кВт.	Частота вращения колеса n, мин. ⁻¹	Производительность Q, м ³ / ч	Давление полное Pv, Па	Масса без дв. не более, кг.
ВР6-13-4	АИР63В4	0,37	1500	90-230	900-600	60
	АИМ71А4	0,55	1500	100-230	1000-600	
	АИР80В2	2,2	3000	200-320	2900-2800	
	АИР90L2	3,0	3000	220-460	2900-2300	
ВР6-13-5	АИМ71А4	0,55	1500	300-440	1500-900	76
	АИМ71А4	0,75	1500	350-500	1400-700	
	АИР100S2	4,0	3000	350-1180	4700-1500	
	АИР100L2	5,5	3000	370-1220	4750-1500	
ВР6-13-6,3	АИР100L2	2,2	1500	800-1500	2000-600	140
	АИР100S4	3,0	1500	900-2000	2100-660	
	АИРМ132М2	11,0	3000	1500-3350	6500-4000	
	АИР160S2	15,0	3000	1500-3400	6500-3500	
	5А160М2	18,5	3000	1600-3500	6500-3500	
ВР6-13-8	АИР100L6	2,2	1000	550-1100	1400-1350	275
	АИРМ132МА6	3,0	1000	670-1400	1400-650	
	АИР100L4	4,0	1500	900-1600	2900-2100	
	АИР112М4	5,5	1500	1000-1800	2900-2100	
	АИР132S4	7,5	1500	1200-1800	2900-2150	
ВР6-13-10	5А112МВ6	4,0	1000	1000-2400	2000-1200	470
	АИРМ132S6	5,5	1000	1100-2500	2000-1100	
	АИР160М4	18,5	1500	1600-3200	4500-3600	
	АИР180S4	22,0	1500	2000-3300	4600-3500	

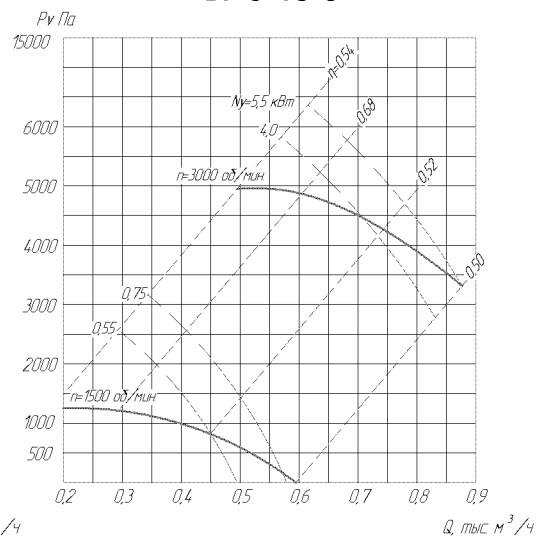
BP6-28-4	АИМ71А4	0,55	1500	40-300	700-200	68
	АИМ71А4	0,75	1500	45-300	800-300	
	АИР100S2	4,0	3000	110-440	2750-1000	
	АИР100L2	5,5	3000	160-450	2800-1000	
BP6-28-5	АИР80А4	1,1	1500	1200-2100	1200-900	82
	АИР80В4	1,5	1500	1300-2600	1200-800	
	АИРМ112М2	7,5	3000	1600-4200	4500-4100	
	АИРМ132М2	11,0	3000	1600-5200	4500-3900	
BP6-28-6	АИР100S4	3,0	1500	2600-4500	1600-1420	180
	АИР100L4	4,0	1500	2800-5100	1620-1280	
	5А160М2	18,5	3000	3000-6800	7300-6500	
	АИР180S2	22,0	3000	3200-7600	7300-6000	
	АИР180М2	30,0	3000	4600-9800	7300-5700	
BP6-28-8	А112МА6	3,0	1000	3100-5500	1220-1180	390
	АИР112МВ6	4,0	1000	3400-7000	1210-1000	
	АИР132S4	7,5	1500	4500-6200	2700-2800	
	5А160S4	15,0	1500	5000-10000	2800-2600	
	5А160М4	18,5	1500	5700-11000	2800-2500	
BP6-28-10	АИР132М6	7,5	1000	6200-8500	1900-1810	730
	АИР160S6	11,0	1000	6900-11500	1950-1750	
	АИР180М4	30,0	1500	8800-17500	4300-3800	
	5А200М4	37,0	1500	9600-19300	4400-3600	
	5А200L4	45,0	1500	13000-19500	4200-3600	

АЭРОДИНАМИЧЕСКИЕ ХАРАКТЕРИСТИКИ ВЕНТИЛЯТОРОВ

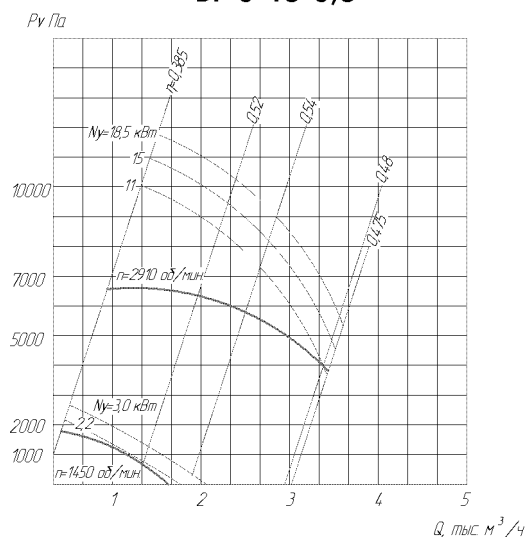
BP 6-13-4



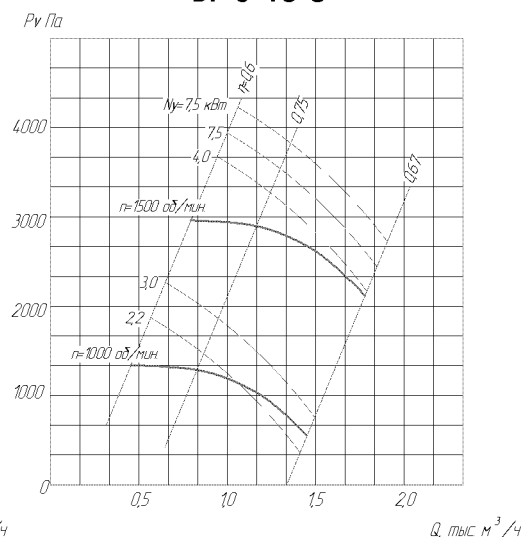
BP 6-13-5



BP 6-13-6,3

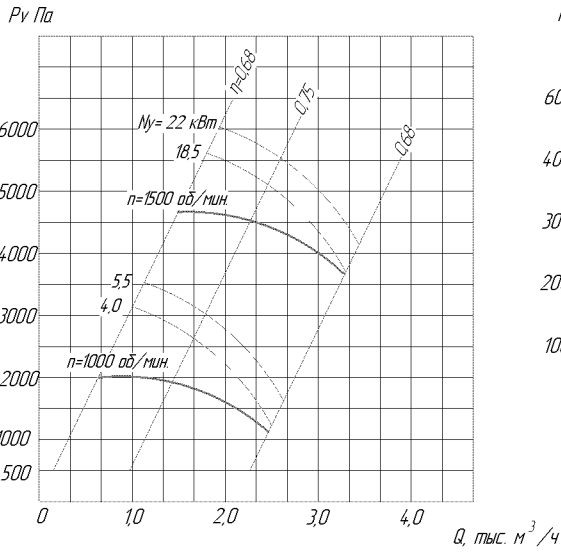


BP 6-13-8

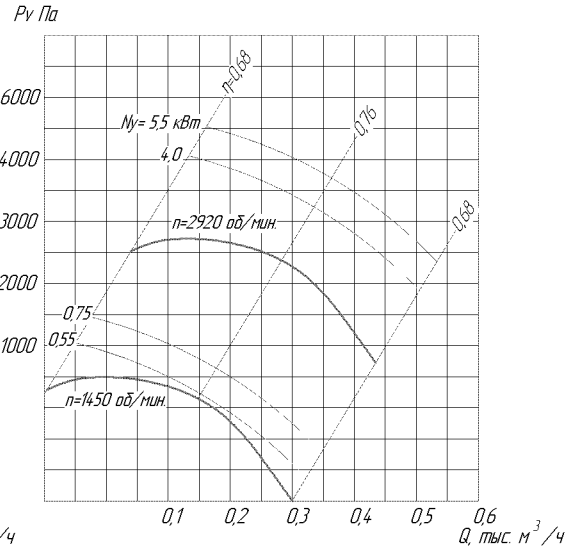


АЭРОДИНАМИЧЕСКИЕ ХАРАКТЕРИСТИКИ ВЕНТИЛЯТОРОВ

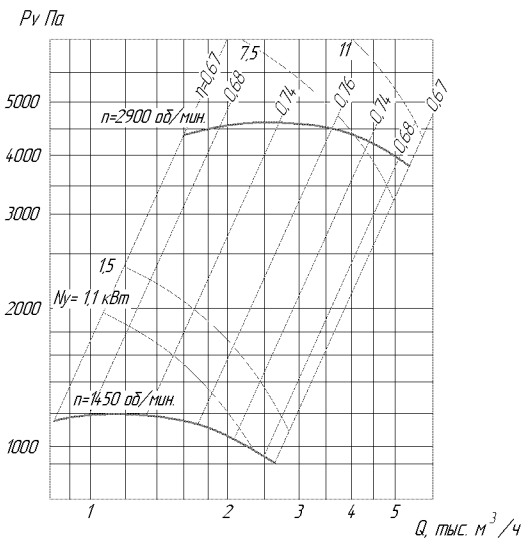
ВР 6-13-10



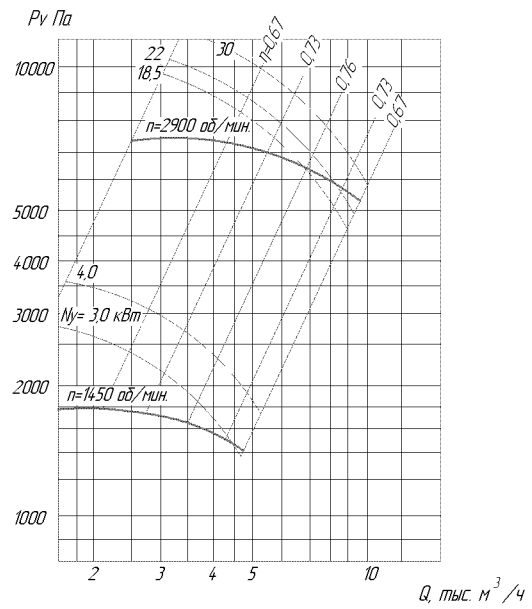
ВР 6-28-4



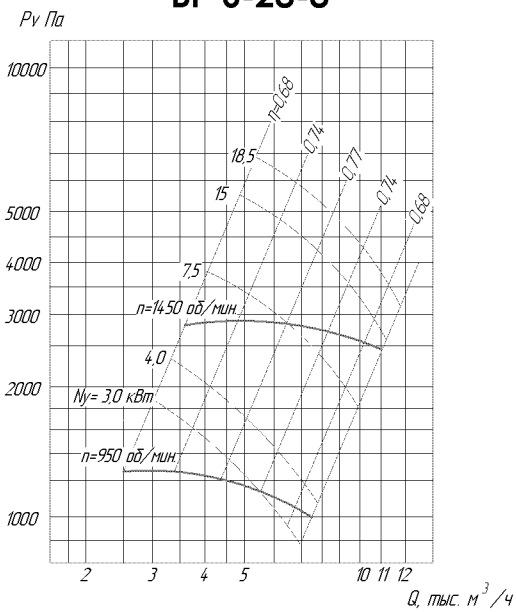
ВР 6-28-5



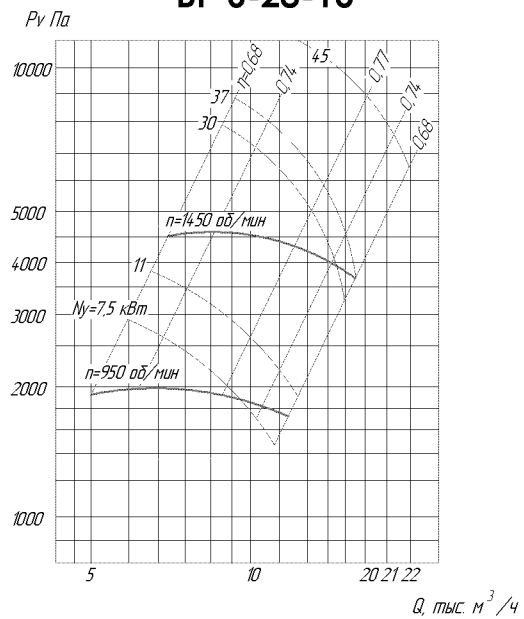
ВР 6-28-6



ВР 6-28-8



ВР 6-28-10



БЛАГОДАРИМ ВАС ЗА ИНТЕРЕС, ПРОЯВЛЕННЫЙ К НАШЕЙ ПРОДУКЦИИ

По вопросам продаж и поддержки обращайтесь:

Архангельск +7 (8182) 45-71-35	Калининград +7 (4012) 72-21-36	Новороссийск +7 (8617) 30-82-64	Сочи +7 (862) 279-22-65
Астана +7 (7172) 69-68-15	Калуга +7 (4842) 33-35-03	Новосибирск +7 (383) 235-95-48	Ставрополь +7 (8652) 57-76-63
Астрахань +7 (8512) 99-46-80	Кемерово +7 (3842) 21-56-70	Омск +7 (381) 299-16-70	Сургут +7 (3462) 77-96-35
Барнаул +7 (3852) 37-96-76	Киров +7 (8332) 20-58-70	Орел +7 (4862) 22-23-86	Сызрань +7 (8464) 33-50-64
Белгород +7 (4722) 20-58-80	Краснодар +7 (861) 238-86-59	Оренбург +7 (3532) 48-64-35	Сыктывкар +7 (8212) 28-83-02
Брянск +7 (4832) 32-17-25	Красноярск +7 (391) 989-82-67	Пенза +7 (8412) 23-52-98	Тверь +7 (4822) 39-50-56
Владивосток +7 (4232) 49-26-85	Курск +7 (4712) 23-80-45	Первоуральск +7 (3439) 26-01-18	Томск +7 (3822) 48-95-05
Владимир +7 (4922) 49-51-33	Липецк +7 (4742) 20-01-75	Пермь +7 (342) 233-81-65	Тула +7 (4872) 44-05-30
Волгоград +7 (8442) 45-94-42	Магнитогорск +7 (3519) 51-02-81	Ростов-на-Дону +7 (863) 309-14-65	Тюмень +7 (3452) 56-94-75
Воронеж +7 (4732) 12-26-70	Москва +7 (499) 404-24-72	Рязань +7 (4912) 77-61-95	Ульяновск +7 (8422) 42-51-95
Екатеринбург +7 (343) 302-14-75	Мурманск +7 (8152) 65-52-70	Самара +7 (846) 219-28-25	Уфа +7 (347) 258-82-65
Иваново +7 (4932) 70-02-95	Наб.Челны +7 (8552) 91-01-32	Санкт-Петербург +7 (812) 660-57-09	Хабаровск +7 (421) 292-95-69
Ижевск +7 (3412) 20-90-75	Ниж.Новгород +7 (831) 200-34-65	Саранск +7 (8342) 22-95-16	Чебоксары +7 (8352) 28-50-89
Иркутск +7 (3952) 56-24-09	Нижневартовск +7 (3466) 48-22-23	Саратов +7 (845) 239-86-35	
Йошкар-Ола +7 (8362) 38-66-61	Нижнекамск +7 (8555) 24-47-85	Смоленск +7 (4812) 51-55-32	
Казань +7 (843) 207-19-05			

сайт: <https://ventcom.pro-solution.ru> | эл. почта: vmc@pro-solution.ru

телефон: 8 800 511 88 70