

ВЕНТИЛЯТОРЫ РАДИАЛЬНЫЕ, ВЫСОКОГО ДАВЛЕНИЯ, типа ВР 6-13 М (ВР 140-15)



По вопросам продаж и поддержки обращайтесь:

Архангельск +7 (8182) 45-71-35
Астана +7 (7172) 69-68-15
Астрахань +7 (8512) 99-46-80
Барнаул +7 (3852) 37-96-76
Белгород +7 (4722) 20-58-80
Брянск +7 (4832) 32-17-25
Владивосток +7 (4232) 49-26-85
Владимир +7 (4922) 49-51-33
Волгоград +7 (8442) 45-94-42
Воронеж +7 (4732) 12-26-70
Екатеринбург +7 (343) 302-14-75
Иваново +7 (4932) 70-02-95
Ижевск +7 (3412) 20-90-75
Иркутск +7 (3952) 56-24-09
Йошкар-Ола +7 (8362) 38-66-61
Казань +7 (843) 207-19-05

Калининград +7 (4012) 72-21-36
Калуга +7 (4842) 33-35-03
Кемерово +7 (3842) 21-56-70
Киров +7 (8332) 20-58-70
Краснодар +7 (861) 238-86-59
Красноярск +7 (391) 989-82-67
Курск +7 (4712) 23-80-45
Липецк +7 (4742) 20-01-75
Магнитогорск +7 (3519) 51-02-81
Москва +7 (499) 404-24-72
Мурманск +7 (8152) 65-52-70
Наб.Челны +7 (8552) 91-01-32
Ниж.Новгород +7 (831) 200-34-65
Нижневартовск +7 (3466) 48-22-23
Нижнекамск +7 (8555) 24-47-85

Новороссийск +7 (8617) 30-82-64
Новосибирск +7 (383) 235-95-48
Омск +7 (381) 299-16-70
Орел +7 (4862) 22-23-86
Оренбург +7 (3532) 48-64-35
Пенза +7 (8412) 23-52-98
Первоуральск +7 (3439) 26-01-18
Пермь +7 (342) 233-81-65
Ростов-на-Дону +7 (863) 309-14-65
Рязань +7 (4912) 77-61-95
Самара +7 (846) 219-28-25
Санкт-Петербург +7 (812) 660-57-09
Саранск +7 (8342) 22-95-16
Саратов +7 (845) 239-86-35
Смоленск +7 (4812) 51-55-32

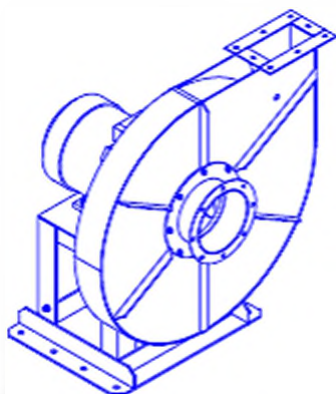
Сочи +7 (862) 279-22-65
Ставрополь +7 (8652) 57-76-63
Сургут +7 (3462) 77-96-35
Сызрань +7 (8464) 33-50-64
Сыктывкар +7 (8212) 28-83-02
Тверь +7 (4822) 39-50-56
Томск +7 (3822) 48-95-05
Тула +7 (4872) 44-05-30
Тюмень +7 (3452) 56-94-75
Ульяновск +7 (8422) 42-51-95
Уфа +7 (347) 258-82-65
Хабаровск +7 (421) 292-95-69
Чеховсары +7 (8352) 28-50-99

сайт: <https://ventcom.pro-solution.ru> | эл. почта: vmc@pro-solution.ru

телефон: 8 800 511 88 70

ТР ВЕНТИЛЯТОРЫ РАДИАЛЬНЫЕ, ВЫСОКОГО ДАВЛЕНИЯ,

типа ВР 6-13 М (ВР 140-15)



ОБЩИЕ СВЕДЕНИЯ

Высокого давления
Одностороннего всасывания
Корпус спиральный поворотный
Количество лопаток 12
Направление вращения - правое и левое
ТУ 4861-027-57375659-2006

КОНСТРУКТИВНЫЕ ИСПОЛНЕНИЯ

Исполнение вентиляторов по назначению и материалам:

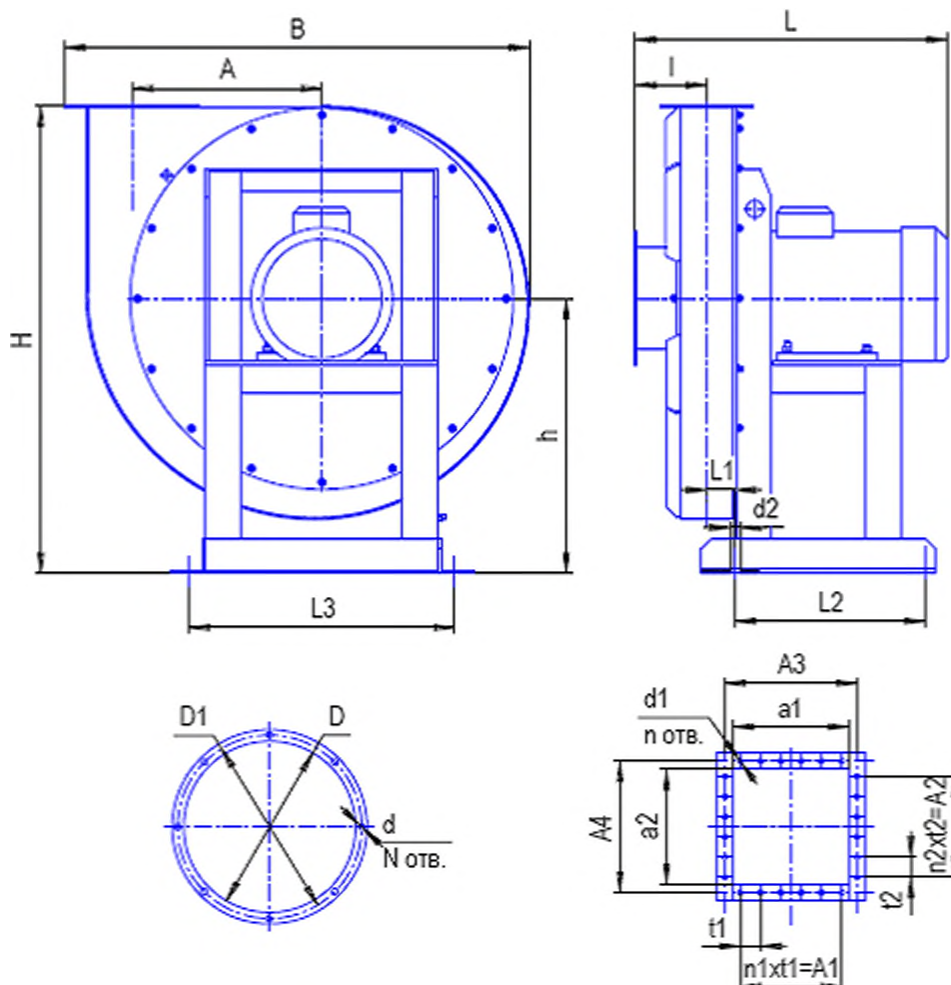
- общего назначения;
- взрывозащищенного исполнения;
- коррозионностойкие из нержавеющей стали.

Сертификаты соответствия

№ РОСС RU.МГ01.В03480; № РОСС RU.МГ01.В03482
разрешение №РРС 00-046529

Вентиляторы радиальные высокого давления предназначены для перемещения воздуха и других газовых смесей, агрессивность которых по отношению к углеродистым сталям, обыкновенного качества, не выше агрессивности воздуха с температурой до -80°C , не содержащих пыли и других твердых примесей в количестве более 100 мг/м^3 , а также липких веществ и волокнистых материалов в условиях климата У 2 по ГОСТ 15150-69.

Вентиляторы применяются для подачи воздуха в стационарные системы вентиляции и кондиционирования, а также для других производственных и санитарно-технических целей.



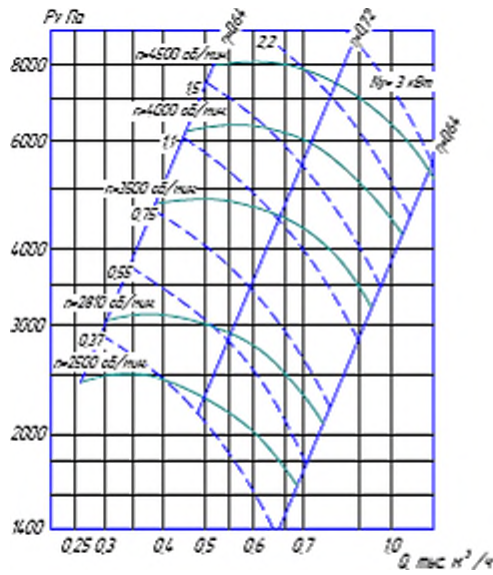
Габаритные и присоединительные размеры вентиляторов ВР 6-13 М 1-е исполнение.

№ вент.	Размеры, мм													
	B	A	A1	A2	A3	A4	a1	a2	Lmax	l	h	H	L1	
4	560	223	100	-	145	95	105	54	443	130	335	564	20	
4,5	600	243	100	-	155	100	115	62	460	130	370	625	23	
5	658	265	100	-	170	110	130	70	474	151	385	658	29	
5,6	735	302	100	-	180	115	140	75	550	130	450	765	40	
6,3	825	336	200	125	200	125	160	85	555	127	490	834	24	
7,1	935	384	230	150	230	150	176	94	920	150	565	960	25	
8	1045	432	250	155	250	155	198	105	1030	160	615	1060	31	
9	1190	487	270	170	270	170	220	120	1050	190	705	1205	64	
10	1300	540	300	180	300	180	250	130	1090	215	785	1340	69	
11,2	1445	605	324	195	325	195	275	145	1100	235	850	1465	76	
12,5	1610	675	360	210	360	210	310	160	1150	280	975	1660	84	
№ вент.	Размеры, мм										N	n	n1	n2
	L2	L3	D	D1	d	d1	d2	t1	t2					
4	240	300	112	150	8x12	8x12	12	100	-	8	6	1	-	
4,5	240	350	126	160	8x12	8x12	12	100	-	8	6	1	-	
5	240	360	140	180	8x12	8x12	12	100	-	8	6	1	-	
5,6	300	460	160	200	8x12	8x12	14	100	-	8	6	1	-	
6,3	350	480	176	215	8x12	8x12	14	100	63	8	8	2	2	
7,1	410	560	204	240	8x12	8x12	18	115	75	8	8	2	2	
8	500	600	229	265	8x12	8x12	18	125	77	8	8	2	2	
9	600	740	256	290	10x16	10x16	20	135	85	8	8	2	2	
10	680	780	290	320	10x16	10x16	20	100	90	8	10	3	2	
11,2	500	830	318	355	10x16	10x16	20	108	97	8	10	3	2	
12,5	560	870	364	400	10x16	10x16	20	90	105	8	12	4	2	

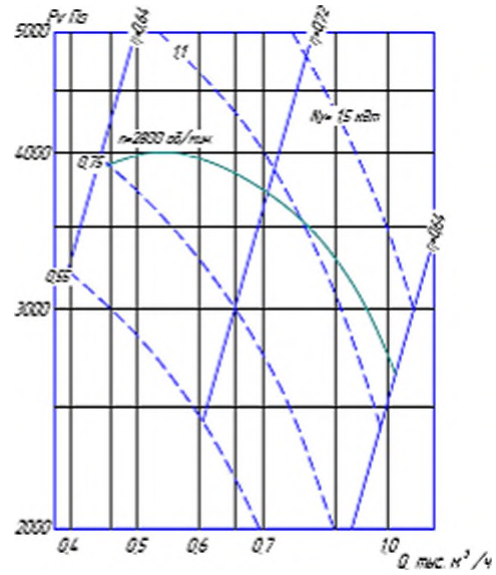
Примечание: Габаритные и присоединительные размеры вентиляторов ВР 140-15 5-е исполнение (с/з) уточняются при заказе.

АЭРОДИНАМИЧЕСКИЕ ХАРАКТЕРИСТИКИ ВЕНТИЛЯТОРОВ

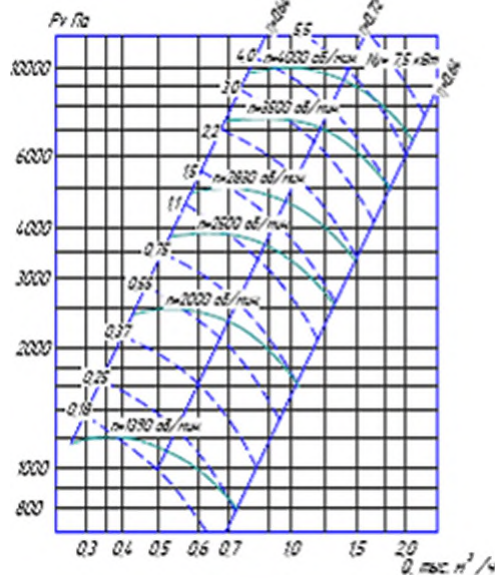
ВР 6-13-4М (исп. 1 и 5)



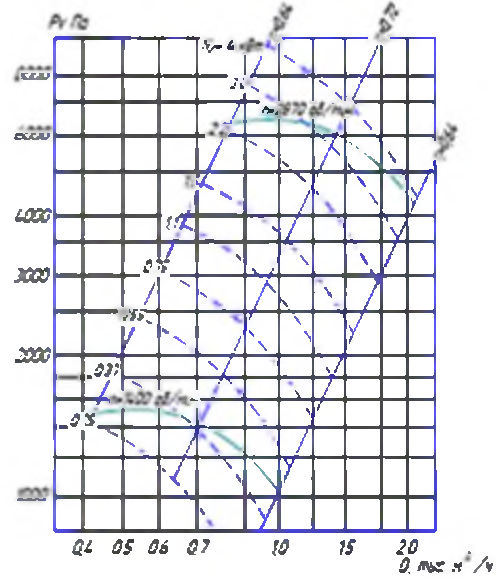
ВР 6-13-4,5М (исп. 1)



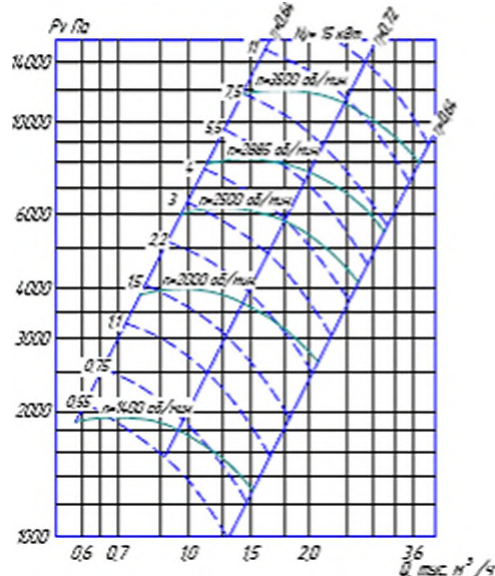
ВР 6-13-5М (исп. 1 и 5)



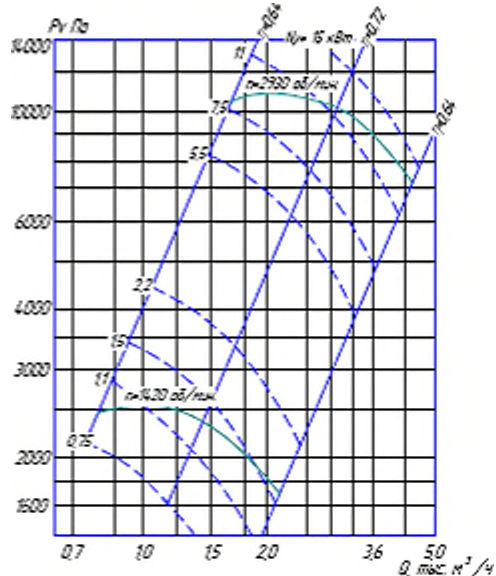
ВР 6-13-5,6М (исп. 1)



ВР 6-13-6,3М (исп. 1 и 5)



ВР 6-13-7,1М (исп. 1)



ПАРАМЕТРЫ

№	Типоразмер двигателя	Мощность установочная N _у , кВт.	Частота вращения колеса n, мин. ⁻¹	Производительность Q, м ³ /ч	Давление полное P _у , Па	Масса (без э.л.в.) не более, кг.	Вибро-изоляция	
							Тип	Кол.
4 исп. 1	АИР63В2	0,55	3000	300-500	3050-3000	45	Д039	4
	АИР71А2	0,75	3000	300-750	3050-2100			
4,5 исп. 1	5А80МА2	1,5	3000	450-1000	3800-2600	55	Д039	4
5 исп. 1	АИР63А4	0,25	1500	280-700	1150-800	65	Д040	4
	5А80МА2	1,5	3000	500-700	4800-5000			
	5А80МВ2	2,2	3000	500-1500	4800-3400			
5,6 исп. 1	5А80МА4	1,1	1500	440-1000	1500-1000	75	Д040	4
	АИР100S2	4,0	3000	800-2000	6200-4300			
6,3 исп. 1	5А80МА4	1,1	1500	600-1500	1900-1200	95	Д042	4
	АИРМ112М2	7,5	3000	1100-3000	7000-5500			
6,3 исп. 5	5А80МА4	1,1	1500(1400)	550-1500	1900-1200	150	Д042	6
	5А80МВ4	1,5	1500(1400)	550-1500	1900-1200			
	АИР90L4	2,2	1500(2000)	800-1700	3800-3200			
	АИР100S4	3,0	1500(2000)	800-2200	3800-2600			
	АИР100L4	4,0	1500(2500)	900-1900	6000-5900			
	АИР100L2	5,5	3000(2500)	900-2700	6000-4100			
	АИРМ112М2	7,5	3000(2885)	1100-3000	8000-5500			
	АИРМ1132М2	11,0	3000(3500)	1450-2600	11800-11000			
	5А160S2	15,0	3000(3500)	1450-3600	11800-8000			
	7,1 исп. 1	АИР90L4	2,2	1500	800-2200			
7,1 исп. 5	5А160S2	15,0	3000(2930)	1600-4200	10500-7000	245	Д043	6
	АИР100S4	3,0	1500	1100-2800	3300-2200	170	Д043	4
АИР100L4	4,0	1500	1100-2900	3300-2100				
8 исп. 1	5А160М2	18,5	3000	2300-3000	13500-13900			
	АИР180S2	22,0	3000	2300-5100	13500-12900			
	АИР180М2	30,0	3000	2300-6500	13500-11500			
8 исп. 5	АИР100L2	5,5	3000(2000)	1700-2000	6100-6200	290	Д043	6
	АИРМ112М2	7,5	3000(2000)	1700-4000	6150-4500			
	АИРМ1132М2	11,0	3000(2000)	1700-5100	6150-4200			
	5А160S2	15,0	3000(2500)	2000-5500	9700-7500			
	5А160М2	18,5	3000(2500)	2000-5800	9700-6800			
	АИР180S2	22,0	3000(2935)	2400-5400	13500-11900			
	АИР180М2	30,0	3000(2935)	2400-7000	13500-9000			
	5А200М2	37,0	3000(3300)	2600-7200	16500-11000			
9 исп. 1	АИРМ112М4	5,5	1500	1600-4500	4000-2500	215	Д044	4
	5А200L2	45,0	3000	3500-9000	17000-11500			
10 исп. 1	АИРМ1132S4	7,5	1500	2200-3800	5050-4900	335	Д044	4
	АИРМ1132М4	11,0	1500	2200-6300	5100-3500			
	5А225М2	55,0	3000	4600-6300	22000-23000			
	5АМ250S2	75,0	3000	4600-11000	22000-15000			
	5АМ250М2	90,0	3000	4600-13000	22000-14000			
10 исп. 5	5А160S2	15,0	3000(1450)	2200-6300	5100-3500	400	Д044	6
	5А160М2	18,5	3000(1450)	2200-6300	5100-3500			
	АИР180S2	22,0	3000(2000)	3100-7000	9600-8000			
	АИР180М2	30,0	3000(2000)	3100-8500	9600-6600			
	5А200М2	37,0	3000(2500)	3800-6500	15500-14800			
	5А200L2	45,0	3000(2500)	3800-9600	15500-11000			
11,2 исп. 1	5А160М4	18,5	1500	3400-8700	6500-4300	445	Д044	4
12,5 исп. 1	АИР180S4	22,0	1500	4400-6700	8200-8100	500	Д045	4
	АИР180М4	30,0	1500	4400-12000	8200-5500			
12,5 исп. 5	АИР180S4	22,0	1500(1200)	3700-9200	5500-3700	600	Д045	6
	АИР180М4	30,0	1500(1480)	4400-12000	8200-5500			
	5А200М4	37,0	1500(1800)	5600-7000	12200-12600			
	5А200L4	45,0	1500(1800)	5600-9000	12200-11500			
	5А225М4	55,0	1500(2000)	6300-8000	15200-15300			

БЛАГОДАРИМ ВАС ЗА ИНТЕРЕС, ПРОЯВЛЕННЫЙ К НАШЕЙ ПРОДУКЦИИ

По вопросам продаж и поддержки обращайтесь:

Архангельск +7 (8182) 45-71-35
Астана +7 (7172) 69-68-15
Астрахань +7 (8512) 99-46-80
Барнаул +7 (3852) 37-96-76
Белгород +7 (4722) 20-58-80
Брянск +7 (4832) 32-17-25
Владивосток +7 (4232) 49-26-85
Владимир +7 (4922) 49-51-33
Волгоград +7 (8442) 45-94-42
Воронеж +7 (4732) 12-26-70
Екатеринбург +7 (343) 302-14-75
Иваново +7 (4932) 70-02-95
Ижевск +7 (3412) 20-90-75
Иркутск +7 (3952) 56-24-09
Йошкар-Ола +7 (8362) 38-66-61
Казань +7 (843) 207-19-05

Калининград +7 (4012) 72-21-36
Калуга +7 (4842) 33-35-03
Кемерово +7 (3842) 21-56-70
Киров +7 (8332) 20-58-70
Краснодар +7 (861) 238-86-59
Красноярск +7 (391) 989-82-67
Курск +7 (4712) 23-80-45
Липецк +7 (4742) 20-01-75
Магнитогорск +7 (3519) 51-02-81
Москва +7 (499) 404-24-72
Мурманск +7 (8152) 65-52-70
Наб.Челны +7 (8552) 91-01-32
Ниж.Новгород +7 (831) 200-34-65
Нижневартовск +7 (3466) 48-22-23
Нижнекамск +7 (8555) 24-47-85

Новороссийск +7 (8617) 30-82-64
Новосибирск +7 (383) 235-95-48
Омск +7 (381) 299-16-70
Орел +7 (4862) 22-23-86
Оренбург +7 (3532) 48-64-35
Пенза +7 (8412) 23-52-98
Первоуральск +7 (3439) 26-01-18
Пермь +7 (342) 233-81-65
Ростов-на-Дону +7 (863) 309-14-65
Рязань +7 (4912) 77-61-95
Самара +7 (846) 219-28-25
Санкт-Петербург +7 (812) 660-57-09
Саранск +7 (8342) 22-95-16
Саратов +7 (845) 239-86-35
Смоленск +7 (4812) 51-55-32

Сочи +7 (862) 279-22-65
Ставрополь +7 (8652) 57-76-63
Сургут +7 (3462) 77-96-35
Сызрань +7 (8464) 33-50-64
Сыктывкар +7 (8212) 28-83-02
Тверь +7 (4822) 39-50-56
Томск +7 (3822) 48-95-05
Тула +7 (4872) 44-05-30
Тюмень +7 (3452) 56-94-75
Ульяновск +7 (8422) 42-51-95
Уфа +7 (347) 258-82-65
Хабаровск +7 (421) 292-95-69
Чеховсары +7 (8352) 28-50-89

сайт: <https://ventcom.pro-solution.ru> | эл. почта: vmc@pro-solution.ru

телефон: 8 800 511 88 70