

## ВЕНТИЛЯТОРЫ РАДИАЛЬНЫЕ ПЫЛЕВЫЕ ВЫСОКОГО ДАВЛЕНИЯ типа В-Ц6-20-8 (ВР6-27)



### По вопросам продаж и поддержки обращайтесь:

Архангельск +7 (8182) 45-71-35  
Астана +7 (7172) 69-68-15  
Астрахань +7 (8512) 99-46-80  
Барнаул +7 (3852) 37-96-76  
Белгород +7 (4722) 20-58-80  
Брянск +7 (4832) 32-17-25  
Владивосток +7 (4232) 49-26-85  
Владимир +7 (4922) 49-51-33  
Волгоград +7 (8442) 45-94-42  
Воронеж +7 (4732) 12-26-70  
Екатеринбург +7 (343) 302-14-75  
Иваново +7 (4932) 70-02-95  
Ижевск +7 (3412) 20-90-75  
Иркутск +7 (3952) 56-24-09  
Йошкар-Ола +7 (8362) 38-66-61  
Казань +7 (843) 207-19-05

Калининград +7 (4012) 72-21-36  
Калуга +7 (4842) 33-35-03  
Кемерово +7 (3842) 21-56-70  
Киров +7 (8332) 20-58-70  
Краснодар +7 (861) 238-86-59  
Красноярск +7 (391) 989-82-67  
Курск +7 (4712) 23-80-45  
Липецк +7 (4742) 20-01-75  
Магнитогорск +7 (3519) 51-02-81  
Москва +7 (499) 404-24-72  
Мурманск +7 (8152) 65-52-70  
Наб.Челны +7 (8552) 91-01-32  
Ниж.Новгород +7 (831) 200-34-65  
Нижневартовск +7 (3466) 48-22-23  
Нижнекамск +7 (8555) 24-47-85

Новороссийск +7 (8617) 30-82-64  
Новосибирск +7 (383) 235-95-48  
Омск +7 (381) 299-16-70  
Орел +7 (4862) 22-23-86  
Оренбург +7 (3532) 48-64-35  
Пенза +7 (8412) 23-52-98  
Первоуральск +7 (3439) 26-01-18  
Пермь +7 (342) 233-81-65  
Ростов-на-Дону +7 (863) 309-14-65  
Рязань +7 (4912) 77-61-95  
Самара +7 (846) 219-28-25  
Санкт-Петербург +7 (812) 660-57-09  
Саранск +7 (8342) 22-95-16  
Саратов +7 (845) 239-86-35  
Смоленск +7 (4812) 51-55-32

Сочи +7 (862) 279-22-65  
Ставрополь +7 (8652) 57-76-63  
Сургут +7 (3462) 77-96-35  
Сызрань +7 (8464) 33-50-64  
Сыктывкар +7 (8212) 28-83-02  
Тверь +7 (4822) 39-50-56  
Томск +7 (3822) 48-95-05  
Тула +7 (4872) 44-05-30  
Тюмень +7 (3452) 56-94-75  
Ульяновск +7 (8422) 42-51-95  
Уфа +7 (347) 258-82-65  
Хабаровск +7 (421) 292-95-69  
Чебоксары +7 (8352) 28-50-89

сайт: <https://ventcom.pro-solution.ru> | эл. почта: [vmc@pro-solution.ru](mailto:vmc@pro-solution.ru)

телефон: 8 800 511 88 70

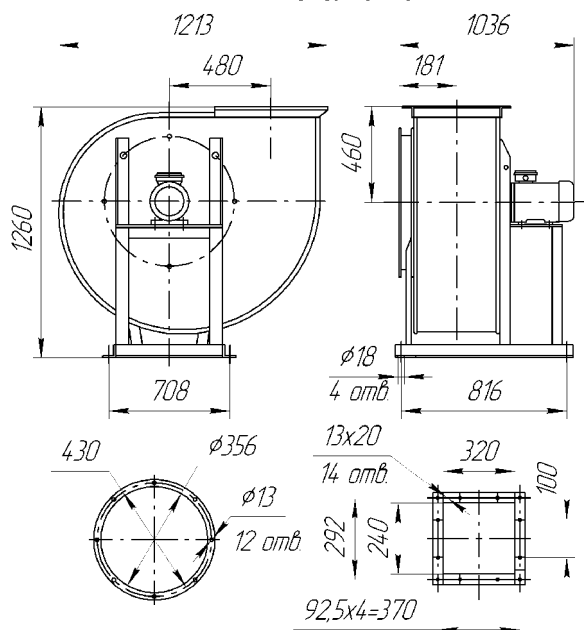


# ВЕНТИЛЯТОРЫ РАДИАЛЬНЫЕ ПЫЛЕВЫЕ ВЫСОКОГО ДАВЛЕНИЯ

## типа В-Ц6-20-8 (ВР6-27)



Исполнение 1



### ОБЩИЕ СВЕДЕНИЯ

Высокого давления  
 Одностороннего всасывания  
 Корпус спиральный поворотный  
 Количество лопаток 16  
 Направление вращения - правое и левое  
 ТУ 4861-029-57375659-2009; ТУ 4861-053-57375659-2014

### ВАРИАНТЫ ИЗГОТОВЛЕНИЯ

- Общего изготовления из углеродистой стали.  
 - Коррозионностойкие из нержавеющей стали (изготавливаются по специальному заказу)

Сертификат соответствия

№ С- RU.МЛ20.В.01049

### НАЗНАЧЕНИЕ

- Для работы в комплексе оборудования завода по производству кирпича.  
 - Для других санитарно-технологических и производственных целей.

### УСЛОВИЯ ЭКСПЛУАТАЦИИ

Температура окружающей среды от минус 40°С до плюс 40°С..  
 Умеренный климат; 2-й категории размещения по ГОСТ 15150-69.  
 При обеспечении защиты двигателей от прямого воздействия солнечных лучей и атмосферных осадков для умеренного климата – 1-я категория.  
 При эксплуатации в помещении допускается комплектация двигателями 3-й категории размещения.

### ПАРАМЕТРЫ

Типоразмер вентилятора	Конструктивное исп.	Двигатель		Частота вращения рабочего колеса п, мин. <sup>-1</sup>	Параметры в рабочей зоне		Масса вентилятора, не более, кг.	Виброизоляторы	
		Типоразмер	Мощность, кВт		Производительность Q, 10 <sup>3</sup> ×м <sup>3</sup> /ч	Давление полное P <sub>v</sub> , Па		Тип	Кол-во
В. Ц6-20-8	1	АИР200L2	45,0	2945	4,0-9,5	12000-10500	550	ДО42	6
		АИР200М2	37,0	2945	4,0-7,6	12000-11800			

### АЭРОДИНАМИЧЕСКИЕ ХАРАКТЕРИСТИКИ ВЕНТИЛЯТОРОВ

#### В-Ц6-20-8

