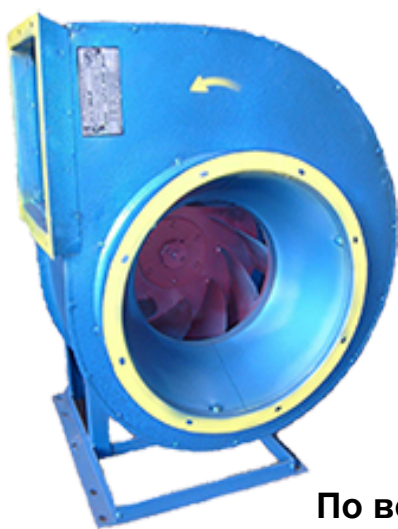


## ВЕНТИЛЯТОРЫ РАДИАЛЬНЫЕ НИЗКОГО ДАВЛЕНИЯ ТИПА ВР 80-75/6 и ВР 80-75/9



### По вопросам продаж и поддержки обращайтесь:

Архангельск +7 (8182) 45-71-35  
Астана +7 (7172) 69-68-15  
Астрахань +7 (8512) 99-46-80  
Барнаул +7 (3852) 37-96-76  
Белгород +7 (4722) 20-58-80  
Брянск +7 (4832) 32-17-25  
Владивосток +7 (4232) 49-26-85  
Владимир +7 (4922) 49-51-33  
Волгоград +7 (8442) 45-94-42  
Воронеж +7 (4732) 12-26-70  
Екатеринбург +7 (343) 302-14-75  
Иваново +7 (4932) 70-02-95  
Ижевск +7 (3412) 20-90-75  
Иркутск +7 (3952) 56-24-09  
Йошкар-Ола +7 (8362) 38-66-61  
Казань +7 (843) 207-19-05

Калининград +7 (4012) 72-21-36  
Калуга +7 (4842) 33-35-03  
Кемерово +7 (3842) 21-56-70  
Киров +7 (8332) 20-58-70  
Краснодар +7 (861) 238-86-59  
Красноярск +7 (391) 989-82-67  
Курск +7 (4712) 23-80-45  
Липецк +7 (4742) 20-01-75  
Магнитогорск +7 (3519) 51-02-81  
Москва +7 (499) 404-24-72  
Мурманск +7 (8152) 65-52-70  
Наб.Челны +7 (8552) 91-01-32  
Ниж.Новгород +7 (831) 200-34-65  
Нижневартовск +7 (3466) 48-22-23  
Нижнекамск +7 (8555) 24-47-85

Новороссийск +7 (8617) 30-82-64  
Новосибирск +7 (383) 235-95-48  
Омск +7 (381) 299-16-70  
Орел +7 (4862) 22-23-86  
Оренбург +7 (3532) 48-64-35  
Пенза +7 (8412) 23-52-98  
Первоуральск +7 (3439) 26-01-18  
Пермь +7 (342) 233-81-65  
Ростов-на-Дону +7 (863) 309-14-65  
Рязань +7 (4912) 77-61-95  
Самара +7 (846) 219-28-25  
Санкт-Петербург +7 (812) 660-57-09  
Саранск +7 (8342) 22-95-16  
Саратов +7 (845) 239-86-35  
Смоленск +7 (4812) 51-55-32

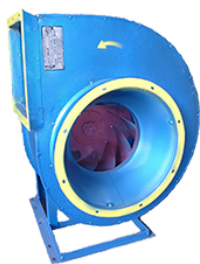
Сочи +7 (862) 279-22-65  
Ставрополь +7 (8652) 57-76-63  
Сургут +7 (3462) 77-96-35  
Сызрань +7 (8464) 33-50-64  
Сыктывкар +7 (8212) 28-83-02  
Тверь +7 (4822) 39-50-56  
Томск +7 (3822) 48-95-05  
Тула +7 (4872) 44-05-30  
Тюмень +7 (3452) 56-94-75  
Ульяновск +7 (8422) 42-51-95  
Уфа +7 (347) 258-82-65  
Хабаровск +7 (421) 292-95-69  
Чебоксары +7 (8352) 28-50-89

сайт: <https://ventcom.pro-solution.ru> | эл. почта: [vmc@pro-solution.ru](mailto:vmc@pro-solution.ru)

телефон: 8 800 511 88 70



# ВЕНТИЛЯТОРЫ РАДИАЛЬНЫЕ НИЗКОГО ДАВЛЕНИЯ ТИПА ВР 80-75/6 и ВР 80-75/9



## ОБЩИЕ СВЕДЕНИЯ

Низкого и среднего давления  
 Одностороннего всасывания  
 Корпус спиральный поворотный  
 Количество лопаток ВР 80-75/6 - 6 лопаток, ВР 80-75/9 - 9 лопаток.  
 Направление вращения – правое и левое  
 ТУ 4861-008-57375659-2004; ТУ 4861-009-57375659-2004  
 ТУ 4861-012-57375659-2004.

## КОНСТРУКТИВНЫЕ ИСПОЛНЕНИЯ

Исполнение вентиляторов по назначению и материалам:

- общего назначения;
- коррозионностойкие из нержавеющей стали;
- взрывозащищенные из разнородных металлов и алюминиевых сплавов;
- теплостойкие из углеродистой стали (до +200°C)
- дымоудаления (перемешаемая дымовоздушная среда +400°C; +600°C)

Сертификаты соответствия

№ С- RU.МЛ20.В.01049; ТС № RU Д- RU.АЛ16.В.26598;  
 № С- RU.МЛ20.В.00299; Разрешение № РРС 00-046529

Вентиляторы радиальные низкого давления для обычных сред предназначены для перемещения воздуха и других газовых смесей, агрессивность которых по отношению к углеродистым сталям, обыкновенного качества, не выше агрессивности воздуха с температурой до + 80 °С, не содержащих пыли и других твердых примесей в количестве более 100 мг/м<sup>3</sup>, а также липких веществ и волокнистых материалов.

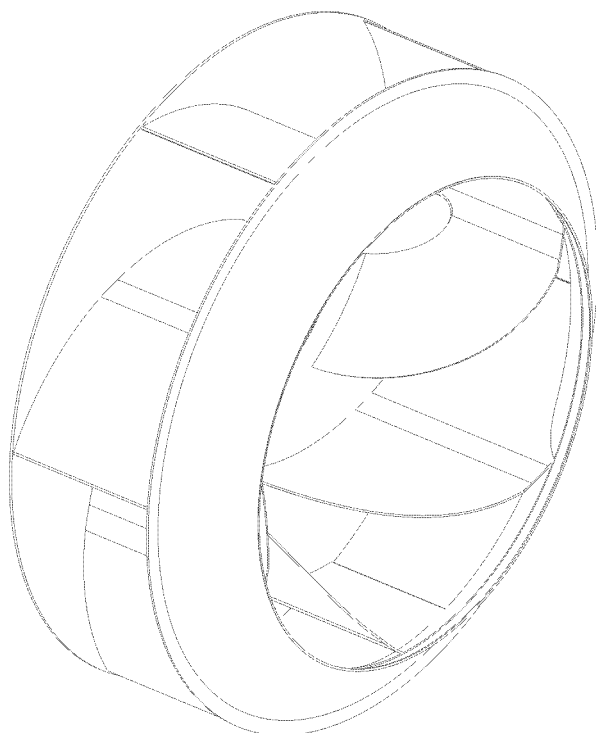
Вентиляторы применяются в стационарных системах вентиляции и воздушного отопления производственных, общественных и жилых зданий, а также для других санитарно-технических и производственных целей.

Вентиляторы имеют рабочее колесо левого и правого вращения с загнутыми назад лопатками специальной формы. Спиральный корпус – поворотный. Вентиляторы изготавливаются по 1-й и 5-й конструктивной схеме согласно ГОСТ 5976.

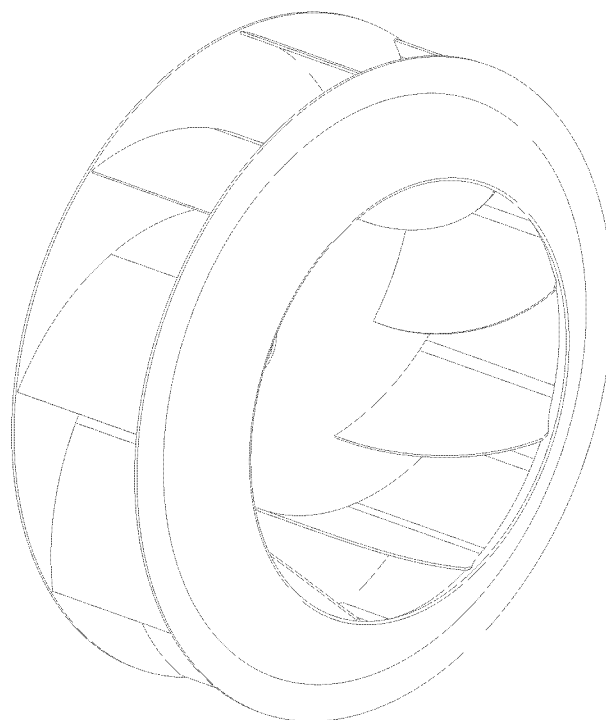
Вентиляторы по 1-й конструктивной схеме (с непосредственным соединением с двигателем) имеют две модификации ВР 80-75/6 и ВР 80-75/9, отличающиеся количеством лопаток рабочего колеса. Вентиляторы по 5-й конструктивной схеме (с ременным приводом) имеют одну модификацию – ВР 80-75/9.

Для вентиляторов по 1-й конструктивной схеме предложена комплектация двигателями, позволяющим осуществлять частотное регулирование скорости вращения (исполнение ПП)

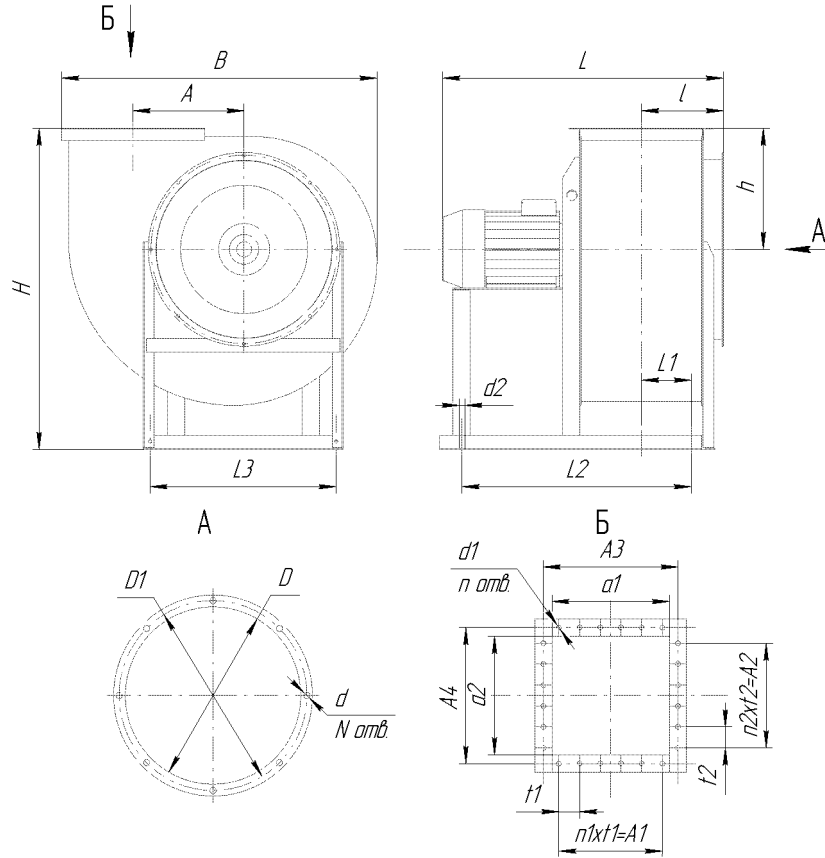
Колесо рабочее вентилятора ВР 80-75/6



Колесо рабочее вентилятора ВР 80-75/9



Вентилятор ВР 80-75/6 и ВР 80-75/9 1-е исполнение.



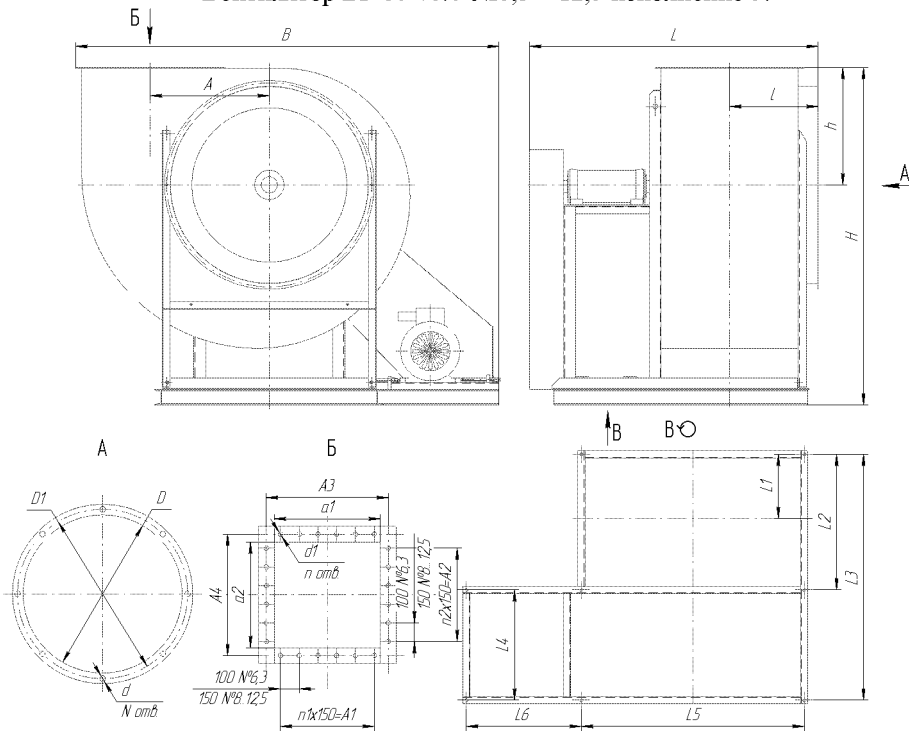
Габаритные и присоединительные размеры вентиляторов ВР 80-75/6 и ВР 80-75/9 1-е исполнение.

| №<br>вент. | Размеры, мм |     |     |     |     |     |     |     |      |     |     |      |     |
|------------|-------------|-----|-----|-----|-----|-----|-----|-----|------|-----|-----|------|-----|
|            | B           | A   | A1  | A2  | A3  | A4  | a1  | a2  | Lmax | l   | h   | H    | L1  |
| 2,5        | 475         | 163 | 100 | 100 | 200 | 200 | 175 | 175 | 530  | 145 | 185 | 495  | 6   |
| 2,8        | 544         | 199 | 100 | 100 | 223 | 223 | 197 | 197 | 520  | 161 | 200 | 546  | 6   |
| 3,15       | 602         | 208 | 200 | 200 | 245 | 245 | 220 | 220 | 630  | 165 | 228 | 625  | 52  |
| 3,55       | 689         | 258 | 200 | 200 | 274 | 274 | 248 | 248 | 650  | 185 | 250 | 670  | 68  |
| 4          | 740         | 260 | 200 | 200 | 300 | 300 | 270 | 270 | 730  | 205 | 277 | 780  | 106 |
| 4,5        | 830         | 292 | 300 | 200 | 340 | 340 | 315 | 315 | 750  | 195 | 296 | 912  | 128 |
| 5          | 915         | 324 | 300 | 300 | 380 | 380 | 350 | 350 | 810  | 245 | 339 | 905  | 140 |
| 5,6        | 1025        | 374 | 400 | 300 | 420 | 420 | 395 | 395 | 765  | 245 | 376 | 912  | 203 |
| 6,3        | 1143        | 410 | 400 | 400 | 470 | 470 | 441 | 441 | 995  | 290 | 420 | 1150 | 230 |
| 7,1        | 1371        | 522 | 450 | 450 | 533 | 533 | 497 | 497 | 1040 | 337 | 481 | 1335 | 222 |
| 8          | 1446        | 520 | 600 | 600 | 600 | 600 | 560 | 560 | 1300 | 380 | 533 | 1445 | 252 |
| 9          | 1735        | 666 | 600 | 600 | 670 | 670 | 630 | 630 | 1370 | 347 | 610 | 1693 | 267 |
| 10         | 1785        | 640 | 750 | 750 | 750 | 750 | 700 | 700 | 1580 | 450 | 650 | 1785 | 312 |
| 11,2       | 2013        | 728 | 834 | 834 | 834 | 834 | 784 | 784 | 1650 | 492 | 700 | 1945 | 349 |
| 12,5       | 2145        | 780 | 750 | 750 | 930 | 930 | 875 | 875 | 1690 | 540 | 755 | 2200 | 425 |

| №<br>вент. | Размеры, мм |      |      |      |      |       |       |     |     | N  | n  | n1 | n2 |
|------------|-------------|------|------|------|------|-------|-------|-----|-----|----|----|----|----|
|            | L2          | L3   | D    | D1   | d    | d1    | d2    | t1  | t2  |    |    |    |    |
| 2,5        | 300         | 260  | 265  | 280  | 7×14 | 8×12  | 12    | 100 | 100 | 8  | 8  | 1  | 1  |
| 2,8        | 300         | 256  | 290  | 309  | 8    | 8     | 10    | 100 | 100 | 8  | 8  | 1  | 1  |
| 3,15       | 415         | 335  | 325  | 345  | 7×14 | 8×12  | 12    | 100 | 100 | 8  | 12 | 2  | 2  |
| 3,55       | 415         | 340  | 370  | 390  | 10   | 8     | 10    | 100 | 100 | 8  | 12 | 2  | 2  |
| 4          | 500         | 370  | 410  | 430  | 7×14 | 8×12  | 12    | 100 | 100 | 8  | 12 | 2  | 2  |
| 4,5        | 556         | 370  | 455  | 480  | 8    | 8×16  | 12    | 100 | 100 | 8  | 14 | 2  | 2  |
| 5          | 600         | 410  | 510  | 530  | 7×14 | 8×12  | 12    | 100 | 100 | 8  | 16 | 3  | 3  |
| 5,6        | 686         | 490  | 566  | 600  | 8×16 | 8×16  | 10×14 | 100 | 100 | 8  | 18 | 3  | 4  |
| 6,3        | 780         | 480  | 640  | 660  | 7×14 | 8×16  | 12    | 100 | 100 | 16 | 20 | 4  | 4  |
| 7,1        | 886         | 200  | 730  | 766  | 10   | 10    | 14    | 150 | 150 | 16 | 16 | 3  | 3  |
| 8          | 950         | 724  | 815  | 850  | 8×12 | 10×16 | 14    | 150 | 150 | 16 | 16 | 4  | 4  |
| 9          | 1110        | 260  | 915  | 950  | 9    | 9     | 14    | 150 | 150 | 16 | 20 | 4  | 4  |
| 10         | 1160        | 873  | 1010 | 1040 | 10   | 10    | 14    | 150 | 150 | 16 | 20 | 5  | 5  |
| 11,2       | 1324        | 1045 | 1140 | 1180 | 12   | 10×16 | 14    | 139 | 139 | 16 | 24 | 6  | 6  |
| 12,5       | 1415        | 1045 | 1270 | 1310 | 12   | 10    | 14    | 150 | 150 | 16 | 24 | 5  | 5  |

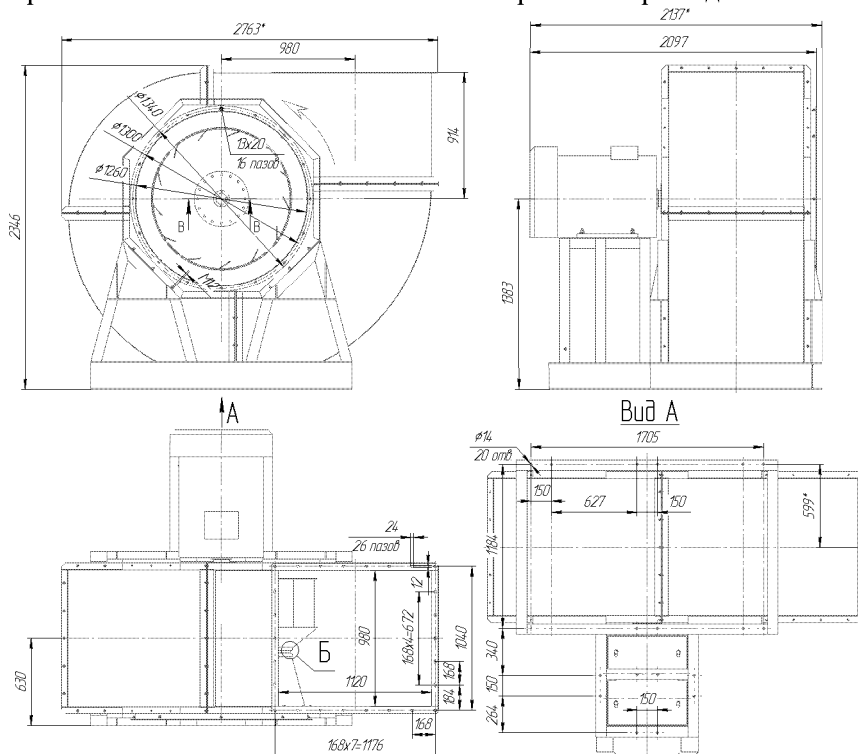
Вентилятор ВР 80-75/9 №6,3 – 12,5 исполнение 5.



Габаритные и присоединительные размеры вентиляторов ВР 80-75/6 и ВР 80-75/9 исполнение 5-01.

| № вент. | Размеры, мм |      |     |     |     |      |      |      |       |     |     |      |     |
|---------|-------------|------|-----|-----|-----|------|------|------|-------|-----|-----|------|-----|
|         | B           | A    | A1  | A2  | A3  | A4   | a1   | a2   | Lmax  | l   | h   | H    | L1  |
| 6,3     | 1385        | 420  | 400 | 400 | 470 | 470  | 441  | 441  | 1255  | 290 | 420 | 1220 | 240 |
| 8       | 1750        | 520  | 600 | 600 | 600 | 600  | 560  | 560  | 1240  | 380 | 533 | 1462 | 257 |
| 10      | 2370        | 640  | 750 | 750 | 750 | 750  | 700  | 700  | 1480  | 450 | 650 | 1700 | 327 |
| 12,5    | 2605        | 780  | 750 | 750 | 930 | 930  | 875  | 875  | 1850  | 540 | 755 | 2095 | 397 |
| № вент. | Размеры, мм |      |     |     |     |      |      |      |       | N   | n   | n1   | n2  |
|         | L2          | L3   | L4  | L5  | L6  | D    | D1   | d    | d1    |     |     |      |     |
| 6,3     | 220         | 780  | 560 | 714 | 566 | 640  | 660  | 7×14 | 8×16  | 16  | 20  | 4    | 4   |
| 8       | 560         | 1060 | 500 | 696 | 764 | 815  | 850  | 8×12 | 10×16 | 16  | 16  | 4    | 4   |
| 10      | 700         | 1303 | 603 | 848 | 728 | 1010 | 1040 | 10   | 10    | 16  | 20  | 5    | 5   |
| 12,5    | 841         | 1595 | 754 | 905 | 985 | 1270 | 1310 | 12   | 10    | 16  | 24  | 5    | 5   |

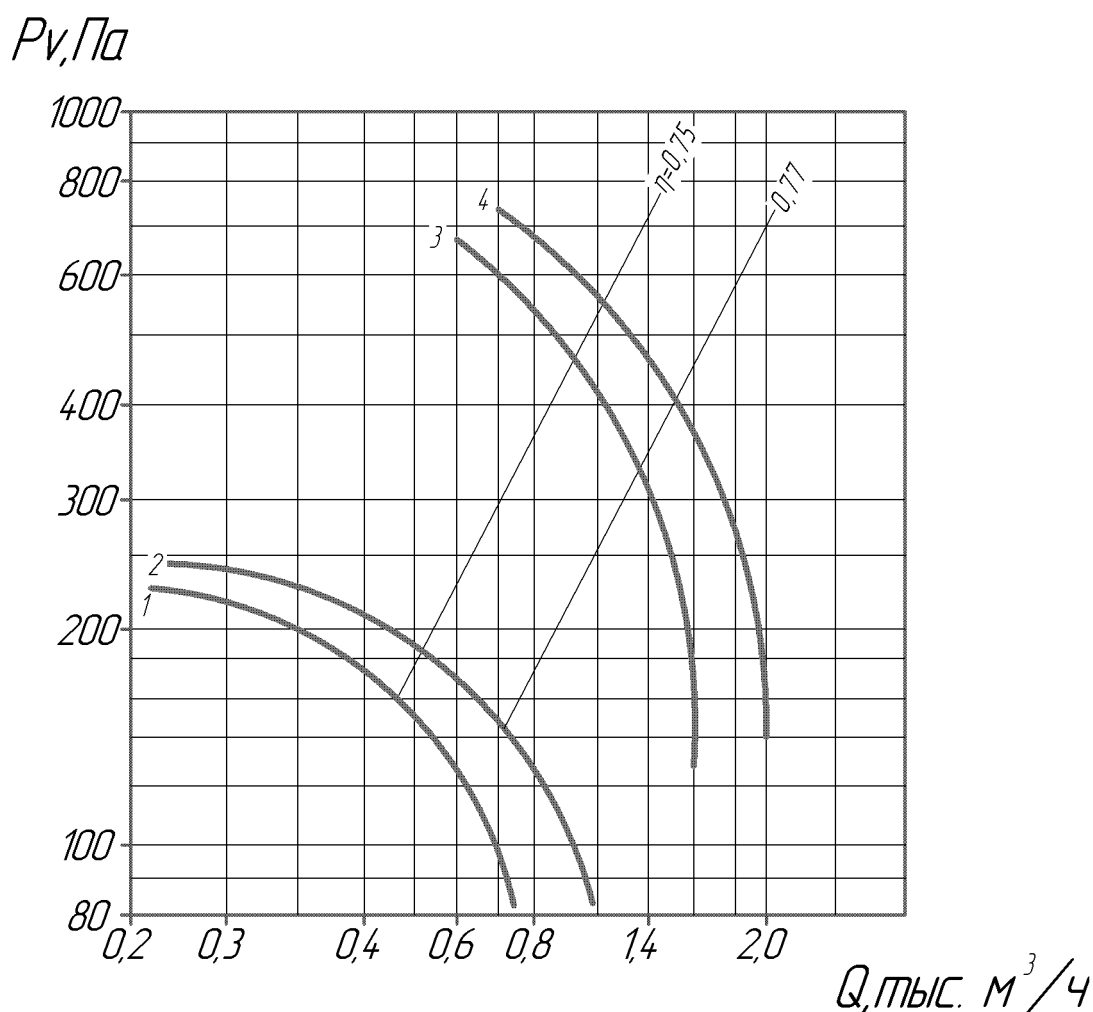
Вентилятор ВР 80-75/6 и 9 №14 1-е исполнение. Габаритные и присоединительные размеры.



**Примечание:** Вентиляторы ВР 80-75-14 изготавливаются с углами разворота улитки 0°,90° и 270°(180° - с/з).

**ТЕХНИЧЕСКИЕ ХАРАКТЕРИСТИКИ**  
**ВР 80-75/6-2,5 и ВР 80-75/9-2,5. Исполнение 1**

**АЭРОДИНАМИЧЕСКИЕ ХАРАКТЕРИСТИКИ**



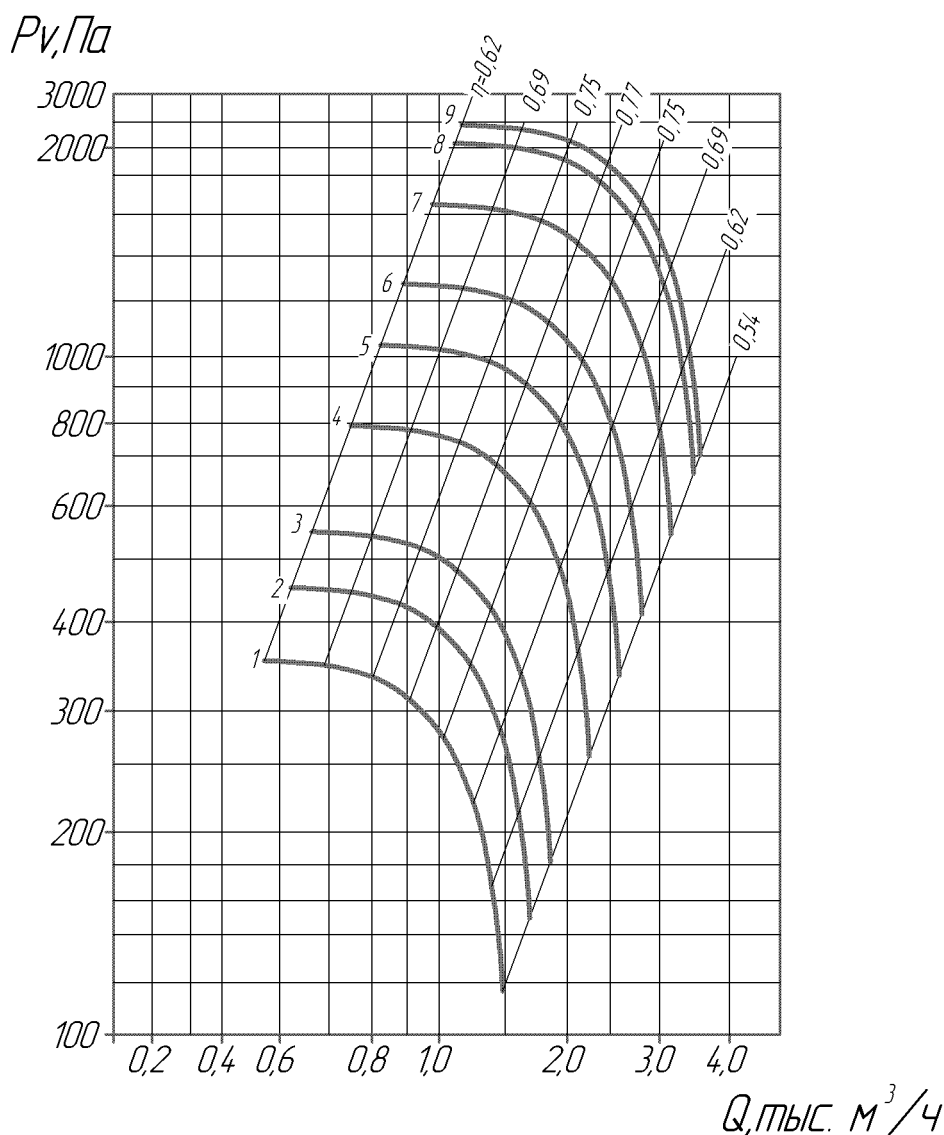
- Дополнительная комплектация**
- Виброизолятор  
  
Стр. 78
  - Фланец обратный ФOp  
  
Стр. 79
  - Фланец обратный ФOk  
  
Стр. 79
  - Вставка гибкая ВГп  
  
Стр. 80
  - Вставка гибкая ВГк  
  
Стр. 80
  - Преобразователь частоты  
Стр. 81
  - Щиты управления вентилятором (ЩУВ)  
Стр. 83

**ПАРАМЕТРЫ**

| № кривой | Кол-во лопаток | Типоразмер двигателя | Мощность установочная N <sub>у</sub> , кВт | Частота вращения вала N, об/мин. | Производительность Q, м <sup>3</sup> /час | Давление полное P <sub>v</sub> , Па | Масса без двигателя не более, кг | Вибро-изоляторы |      |
|----------|----------------|----------------------|--|----------------------------------|---|-------------------------------------|----------------------------------|-----------------|------|
|          |                |                      |  |                                  |   |                                     |                                  | Тип             | Кол. |
| 1        | 6              | АИР56А4              | 0,12                                       | 1350                             | 300-700                                   | 220-80                              | 15                               | ДО38            | 4    |
| 2        | 9              | АИР56А4              | 0,12                                       | 1350                             | 300-950                                   | 240-90                              |                                  |                 |      |
| 3        | 6              | АИР56В2              | 0,25                                       | 2730                             | 400-1500                                  | 680-140                             |                                  |                 |      |
| 4        | 9              | АИР63А2              | 0,37                                       | 2730                             | 600-2000                                  | 730-160                             |                                  |                 |      |

**ТЕХНИЧЕСКИЕ ХАРАКТЕРИСТИКИ**  
**ВР 80-75/9-2,5. Исполнение 1П**

**АЭРОДИНАМИЧЕСКИЕ ХАРАКТЕРИСТИКИ**



|   |
|---|
| Дополнительная комплектация                   |
| Виброизолятор<br><br>Стр. 78                  |
| Фланец обратный ФOp<br><br>Стр. 79            |
| Фланец обратный ФOk<br><br>Стр. 79            |
| Вставка гибкая ВГп<br><br>Стр. 80             |
| Вставка гибкая ВГк<br><br>Стр. 80             |
| Преобразователь частоты<br>Стр. 81            |
| Щиты управления вентилятором (ЩУВ)<br>Стр. 83 |

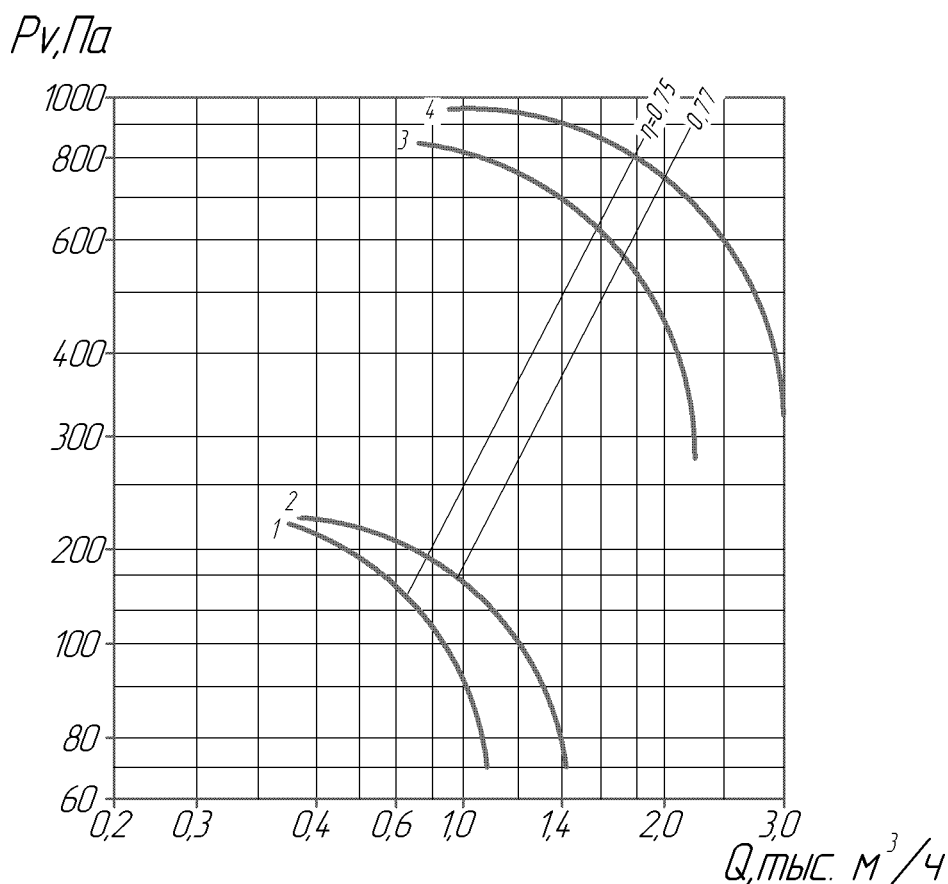
**ПАРАМЕТРЫ**

| № кривой | Типоразмер двигателя | Мощность установочная N <sub>у</sub> , кВт | Частота вращения вала N, об/мин.* | Производительность Q, м <sup>3</sup> /час | Давление полное P <sub>v</sub> , Па | Масса без двигателя не более, кг | Вибро-изоляторы |      |
|----------|----------------------|--|-----------------------------------|---|-------------------------------------|----------------------------------|-----------------|------|
|          |                      |  |                                   |   |                                     |                                  | Тип             | Кол. |
| 1        | АИР56А4              | 0,12                                       | 1925                              | 600-1500                                  | 350-100                             | 15                               | ДО38            | 4    |
| 2        | АИР56В4              | 0,18                                       | 2170                              | 650-1700                                  | 450-150                             |                                  |                 |      |
| 3        | АИР63А4              | 0,25                                       | 2355                              | 700-1800                                  | 550-180                             |                                  |                 |      |
| 4        | АИР63А2              | 0,37                                       | 2850                              | 750-2200                                  | 800-250                             |                                  |                 |      |
| 5        | АИР63В2              | 0,55                                       | 3265                              | 820-2600                                  | 1050-340                            |                                  |                 |      |
| 6        | А71А2                | 0,75                                       | 3640                              | 900-2750                                  | 1240-400                            |                                  |                 |      |
| 7        | А71В2                | 1,1  | 4150                              | 1000-3200                                 | 1640-550                            |                                  |                 |      |
| 8        | А80А2                | 1,5  | 4535                              | 1200-3500                                 | 2000-650                            |                                  |                 |      |
| 9        | А80В2                | 2,2  | 4960                              | 1250-3600                                 | 2500-700                            |                                  |                 |      |

\*с преобразователем частоты

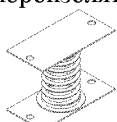
**ТЕХНИЧЕСКИЕ ХАРАКТЕРИСТИКИ**  
**ВР 80-75/6-2,8 и ВР 80-75/9-2,8. Исполнение 1**

**АЭРОДИНАМИЧЕСКИЕ ХАРАКТЕРИСТИКИ**



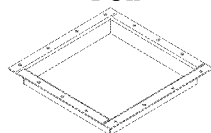
Дополнительная комплектация

Виброизолятор



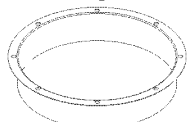
Стр. 78

Фланец обратный ФOp



Стр. 79

Фланец обратный ФOk



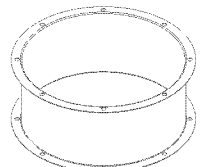
Стр. 79

Вставка гибкая ВГп



Стр. 80

Вставка гибкая ВГк



Стр. 80

Преобразователь частоты

Стр. 81

Щиты управления вентилятором (ЩУВ)

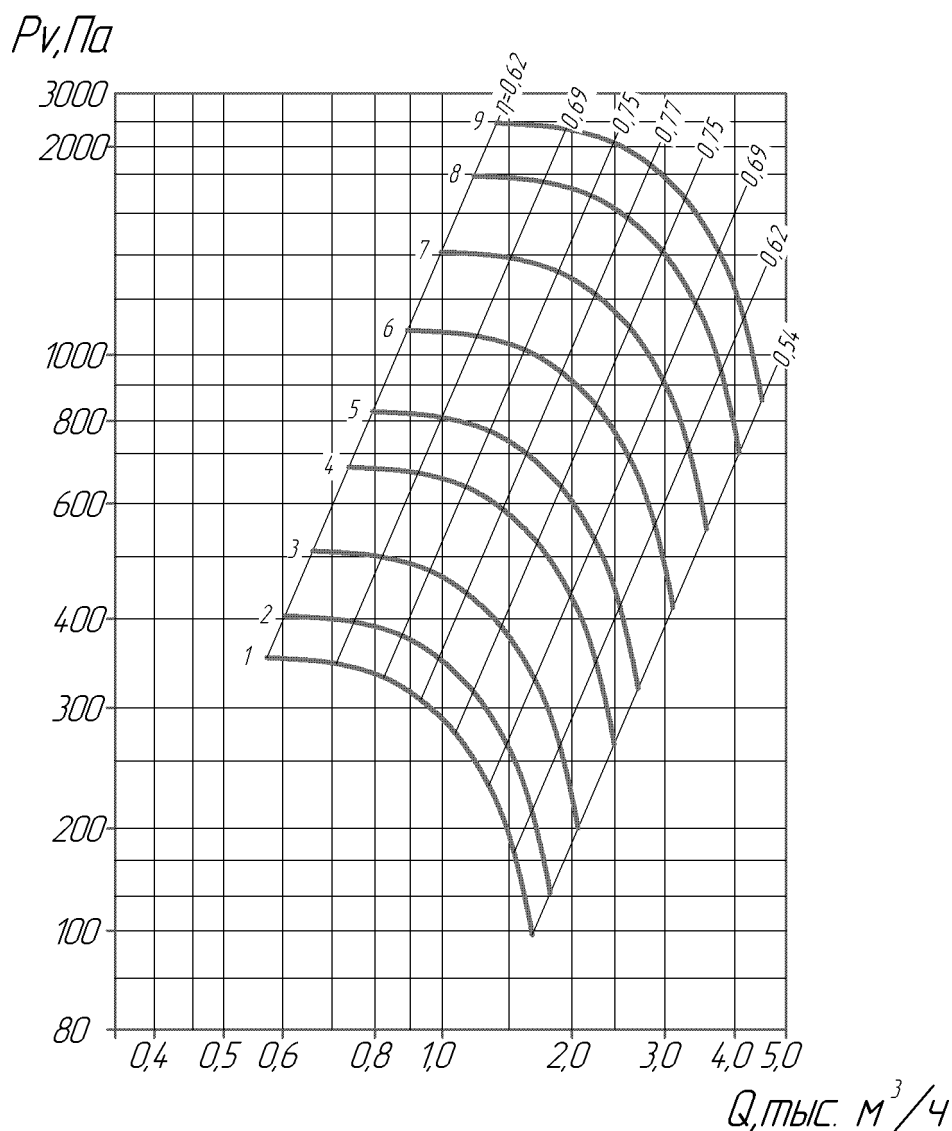
Стр. 83

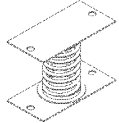
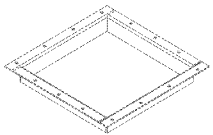

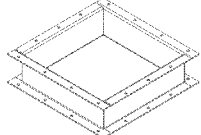
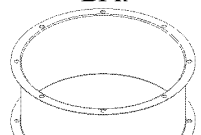
**ПАРАМЕТРЫ**

| № кривой | Кол-во лопаток | Типоразмер двигателя | Мощность установочная $N_y$ , кВт | Частота вращения вала $N$ , об/мин. | Производительность $Q$ , $m^3/час$ | Давление полное $P_v$ , Па | Масса без двигателя не более, кг | Вибро-изоляторы |      |
|----------|----------------|----------------------|-----------------------------------|-------------------------------------|------------------------------------|----------------------------|----------------------------------|-----------------|------|
|          |                |                      |                                   |                                     |                                    |                            |                                  | Тип             | Кол. |
| 1        | 6              | АИР56А4              | 0,12                              | 1350                                | 380-1200                           | 225-70                     | 23                               | ДО38            | 4    |
| 2        | 9              | АИР56А4              | 0,12                              | 1350                                | 390-1400                           | 230-70                     |                                  |                 |      |
| 3        | 6              | АИР63В2              | 0,55                              | 2730                                | 700-2250                           | 840-300                    |                                  |                 |      |
| 4        | 9              | А71А2                | 0,75                              | 2820                                | 1000-3000                          | 950-320                    |                                  |                 |      |

**ТЕХНИЧЕСКИЕ ХАРАКТЕРИСТИКИ**  
**ВР 80-75/9-2,8. Исполнение 1П**

**АЭРОДИНАМИЧЕСКИЕ ХАРАКТЕРИСТИКИ**



|  |
|--|
| Дополнительная комплектация  |
| Виброизолятор<br><br>Стр. 78        |
| Фланец обратный ФOp<br><br>Стр. 79  |
| Фланец обратный ФOk<br><br>Стр. 79  |
| Вставка гибкая ВГп<br><br>Стр. 80  |
| Вставка гибкая ВГк<br><br>Стр. 80 |
| Преобразователь частоты<br>Стр. 81   |
| Щиты управления вентилятором (ЩУВ)<br>Стр. 83  |

**ПАРАМЕТРЫ**

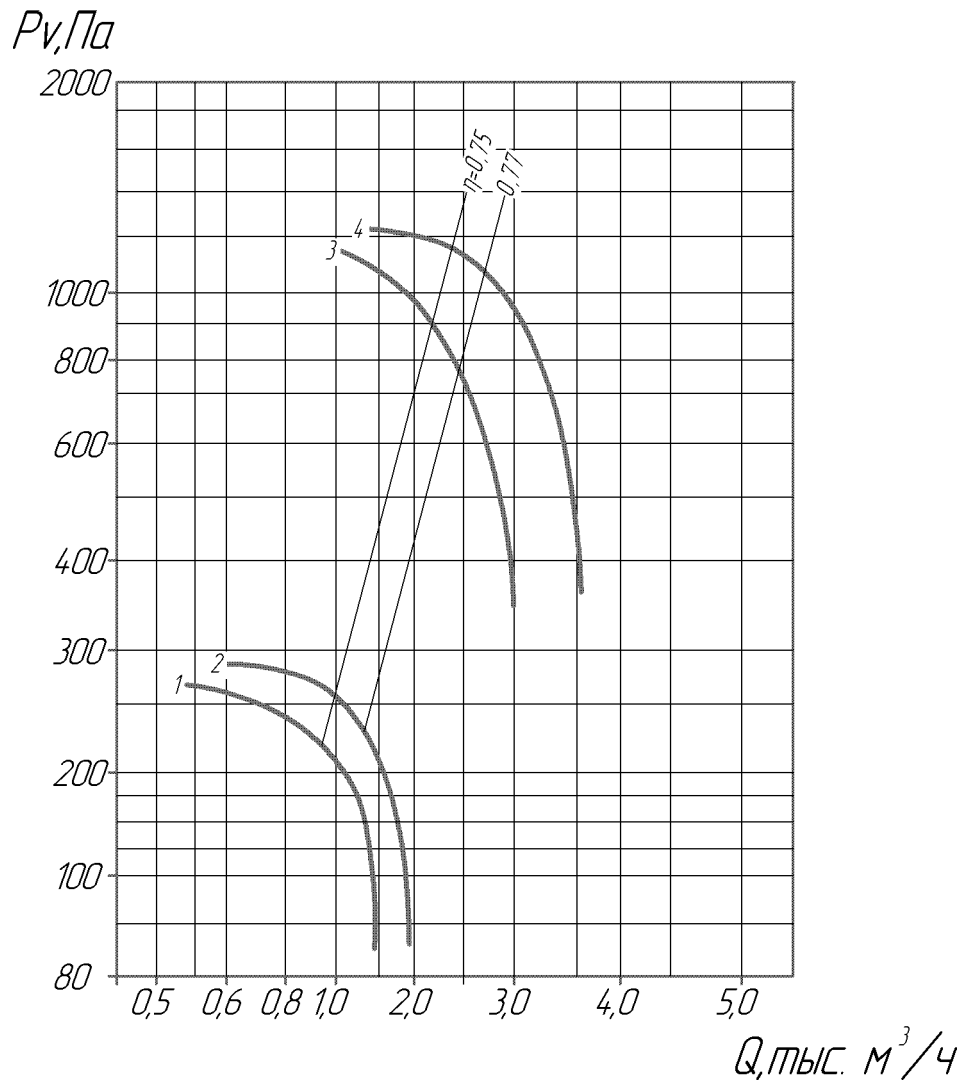
| № кривой | Типоразмер двигателя | Мощность установочная N <sub>у</sub> , кВт | Частота вращения вала N, об/мин.* | Производительность Q, м <sup>3</sup> /час | Давление полное P <sub>v</sub> , Па | Масса без двигателя не более, кг | Вибро-изоляторы |     |
|----------|----------------------|--|-----------------------------------|---|-------------------------------------|----------------------------------|-----------------|-----|
|          |                      |  |                                   |   |                                     |                                  | Тип             | Кол |
| 1        | АИР56А4              | 0,12                                       | 1595                              | 600-1600                                  | 350-100                             | 23                               | ДО38            | 4   |
| 2        | АИР56В4              | 0,18                                       | 1835                              | 600-1800                                  | 400-130                             |                                  |                 |     |
| 3        | АИР63А4              | 0,25                                       | 2050                              | 700-2000                                  | 520-220                             |                                  |                 |     |
| 4        | АИР63В4              | 0,37                                       | 2265                              | 750-2500                                  | 680-250                             |                                  |                 |     |
| 5        | АИР63В2              | 0,55                                       | 2690                              | 800-2700                                  | 830-330                             |                                  |                 |     |
| 6        | А71А2                | 0,75                                       | 3015                              | 900-3100                                  | 1100-430                            |                                  |                 |     |
| 7        | А71В2                | 1,1  | 3435                              | 1000-3500                                 | 1400-550                            |                                  |                 |     |
| 8        | А80А2                | 1,5  | 3810                              | 1200-4000                                 | 1800-720                            |                                  |                 |     |
| 9        | А80В2                | 2,2  | 4290                              | 1450-4500                                 | 2500-850                            |                                  |                 |     |

\*с преобразователем частоты



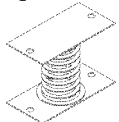
**ТЕХНИЧЕСКИЕ ХАРАКТЕРИСТИКИ**  
**ВР 80-75/6-3,15 и ВР 80-75/9-3,15. Исполнение 1**

**АЭРОДИНАМИЧЕСКИЕ ХАРАКТЕРИСТИКИ**



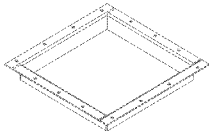
Дополнительная комплектация

Виброизолятор



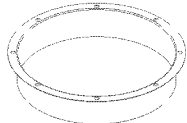
Стр. 78

Фланец обратный ФOp



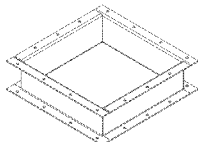
Стр. 79

Фланец обратный ФOk



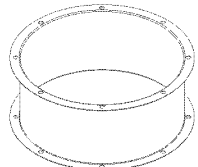
Стр. 79

Вставка гибкая ВГп



Стр. 80

Вставка гибкая ВГк



Стр. 80

Преобразователь частоты

Стр. 81

Щиты управления вентилятором (ЩУВ)

Стр. 83

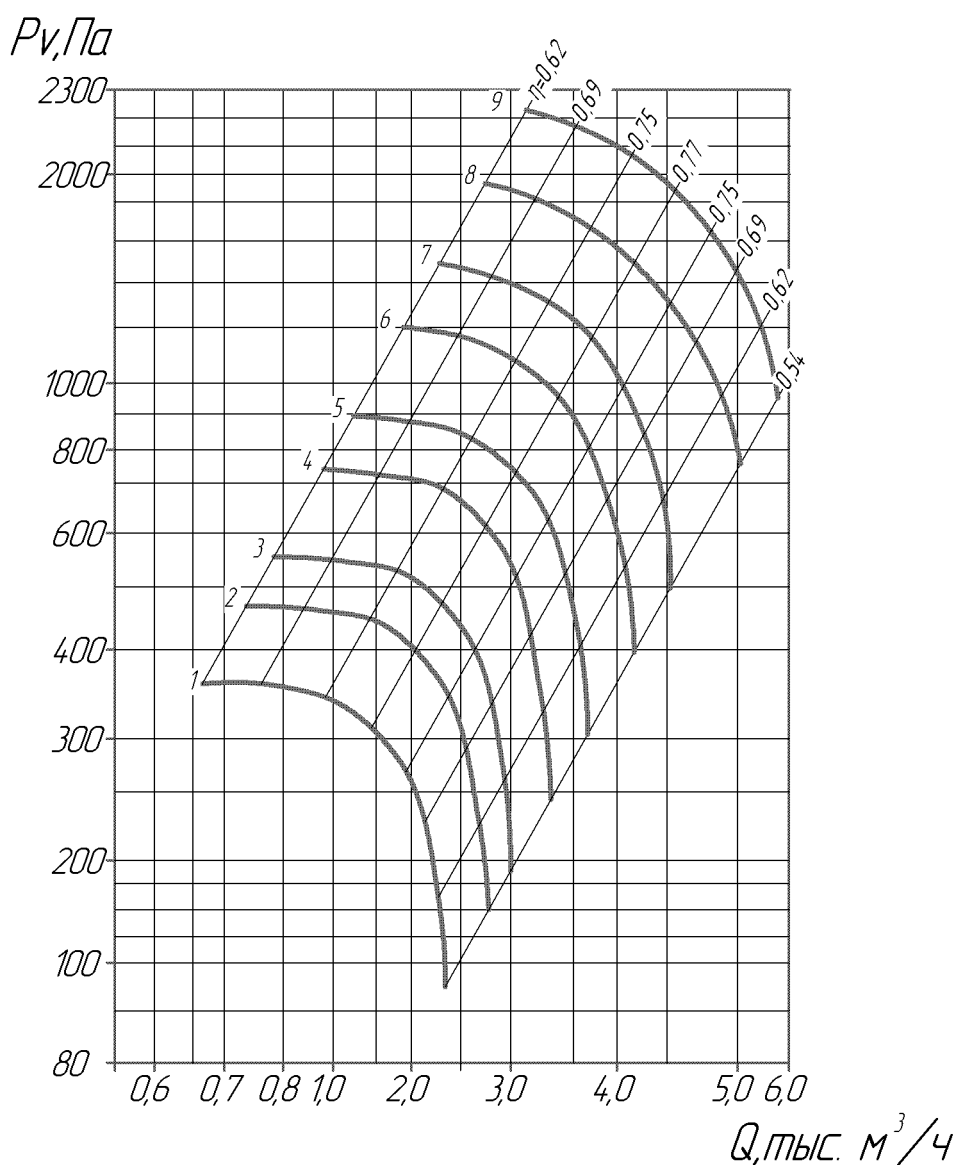
**ПАРАМЕТРЫ**

| № кривой | Кол-во лопаток | Типоразмер двигателя | Мощность установочная $N_u$ , кВт | Частота вращения вала $N$ , об/мин. | Производительность $Q$ , $\text{m}^3/\text{час}$ | Давление полное $P_v$ , Па | Масса без двигателя не более, кг | Вибро-изоляторы |      |
|----------|----------------|----------------------|-----------------------------------|-------------------------------------|--|----------------------------|----------------------------------|-----------------|------|
|          |                |                      |                                   |                                     |  |                            |                                  | Тип             | Кол. |
| 1        | 6              | АИР56А4              | 0,12                              | 1350                                | 550-1500   | 260-80                     | 27                               | ДО38            | 4    |
| 2        | 9              | АИР56А4              | 0,12                              | 1350                                | 600-1900   | 290-90                     |                                  |                 |      |
| 3        | 6              | АИР63В2              | 0,55                              | 2800                                | 1000-3000  | 1150-350                   |                                  |                 |      |
| 4        | 9              | А71А2                | 0,75                              | 2800                                | 1500-3500  | 1230-400                   |                                  |                 |      |

## ТЕХНИЧЕСКИЕ ХАРАКТЕРИСТИКИ

ВР 80-75/9-3,15. Исполнение 1П

### АЭРОДИНАМИЧЕСКИЕ ХАРАКТЕРИСТИКИ



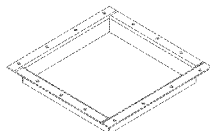
Дополнительная комплектация

Виброизолятор



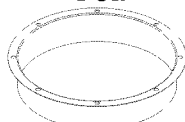
Стр. 78

Фланец обратный ФOp



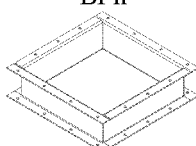
Стр. 79

Фланец обратный ФOk



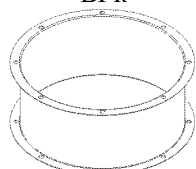
Стр. 79

Вставка гибкая ВГп



Стр. 80

Вставка гибкая ВГк



Стр. 80

Преобразователь частоты  
Стр. 81

Щиты управления вентилятором (ЩУВ)  
Стр. 83

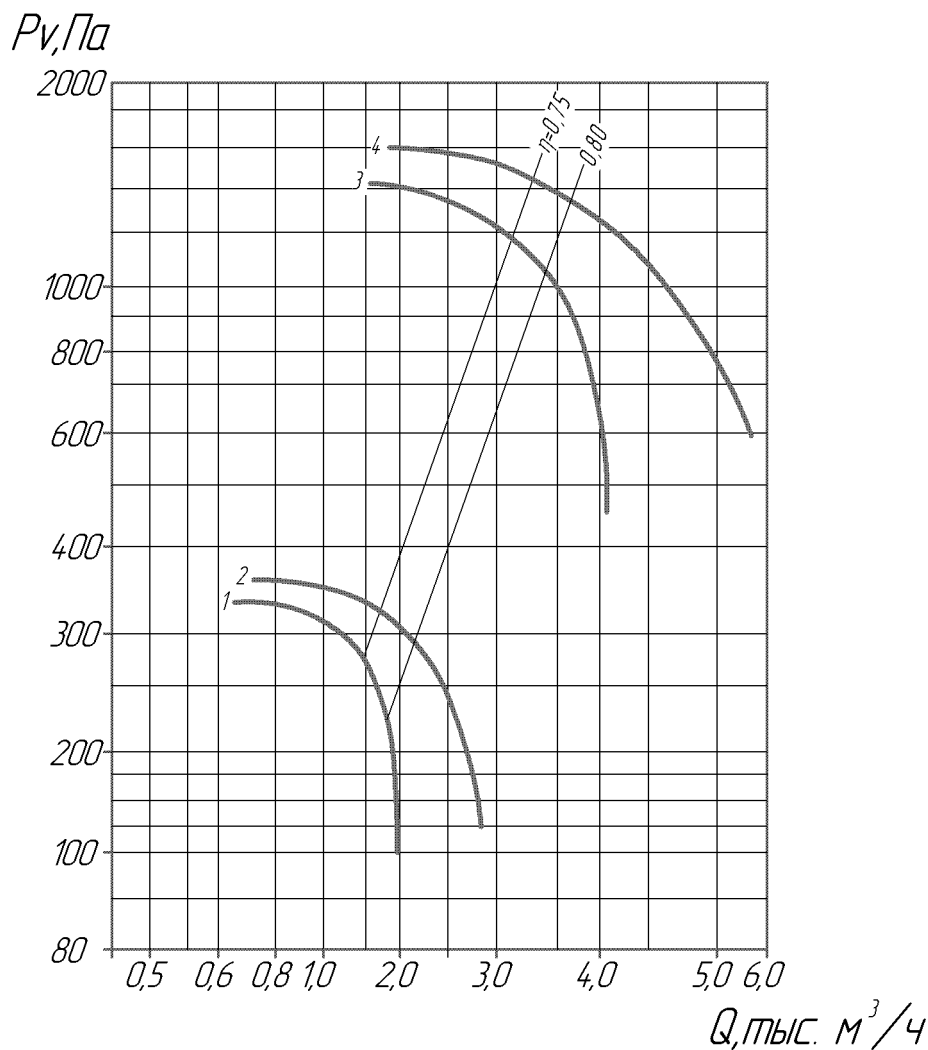
### ПАРАМЕТРЫ

| № кривой | Типоразмер двигателя | Мощность установочная $N_u$ , кВт | Частота вращения вала $N$ , об/мин.* | Производительность $Q$ , $m^3/h$ | Давление полное $P_v$ , Па | Масса без двигателя не более, кг | Вибро-изоляторы |     |
|----------|----------------------|-----------------------------------|--------------------------------------|----------------------------------|----------------------------|----------------------------------|-----------------|-----|
|          |                      |                                   |                                      |                                  |                            |                                  | Тип             | Кол |
| 1        | АИР56В4              | 0,18                              | 1510                                 | 660-2300                         | 360-80                     | 27                               | ДО38            | 4   |
| 2        | АИР63А4              | 0,25                              | 1690                                 | 740-2700                         | 470-150                    |                                  |                 |     |
| 3        | АИР63В4              | 0,37                              | 1940                                 | 800-3000                         | 550-190                    |                                  |                 |     |
| 4        | А71А4                | 0,55                              | 2205                                 | 900-3300                         | 740-250                    |                                  |                 |     |
| 5        | А71В4                | 0,75                              | 2380                                 | 1250-3600                        | 900-300                    |                                  |                 |     |
| 6        | А71В2                | 1,1                               | 2825                                 | 1900-4100                        | 1200-400                   |                                  |                 |     |
| 7        | А80А2                | 1,5                               | 3130                                 | 2200-4500                        | 1500-500                   |                                  |                 |     |
| 8        | А80В2                | 2,2                               | 3570                                 | 2700-5000                        | 1900-750                   |                                  |                 |     |
| 9        | А90L2                | 3                                 | 3940                                 | 3100-5900                        | 2230-950                   |                                  |                 |     |

\*с преобразователем частоты

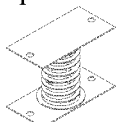
**ТЕХНИЧЕСКИЕ ХАРАКТЕРИСТИКИ**  
**ВР 80-75/6-3,55 и ВР 80-75/9-3,55. Исполнение 1**

**АЭРОДИНАМИЧЕСКИЕ ХАРАКТЕРИСТИКИ**



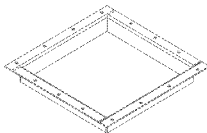
Дополнительная комплектация

Виброизолятор



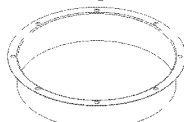
Стр. 78

Фланец обратный ФОп



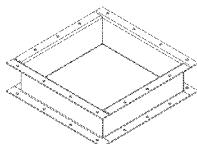
Стр. 79

Фланец обратный ФОк



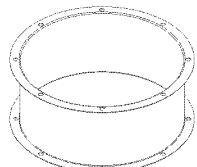
Стр. 79

Вставка гибкая ВГп



Стр. 80

Вставка гибкая ВГк



Стр. 80

Преобразователь частоты

Стр. 81

Щиты управления вентилятором (ЩУВ)

Стр. 83

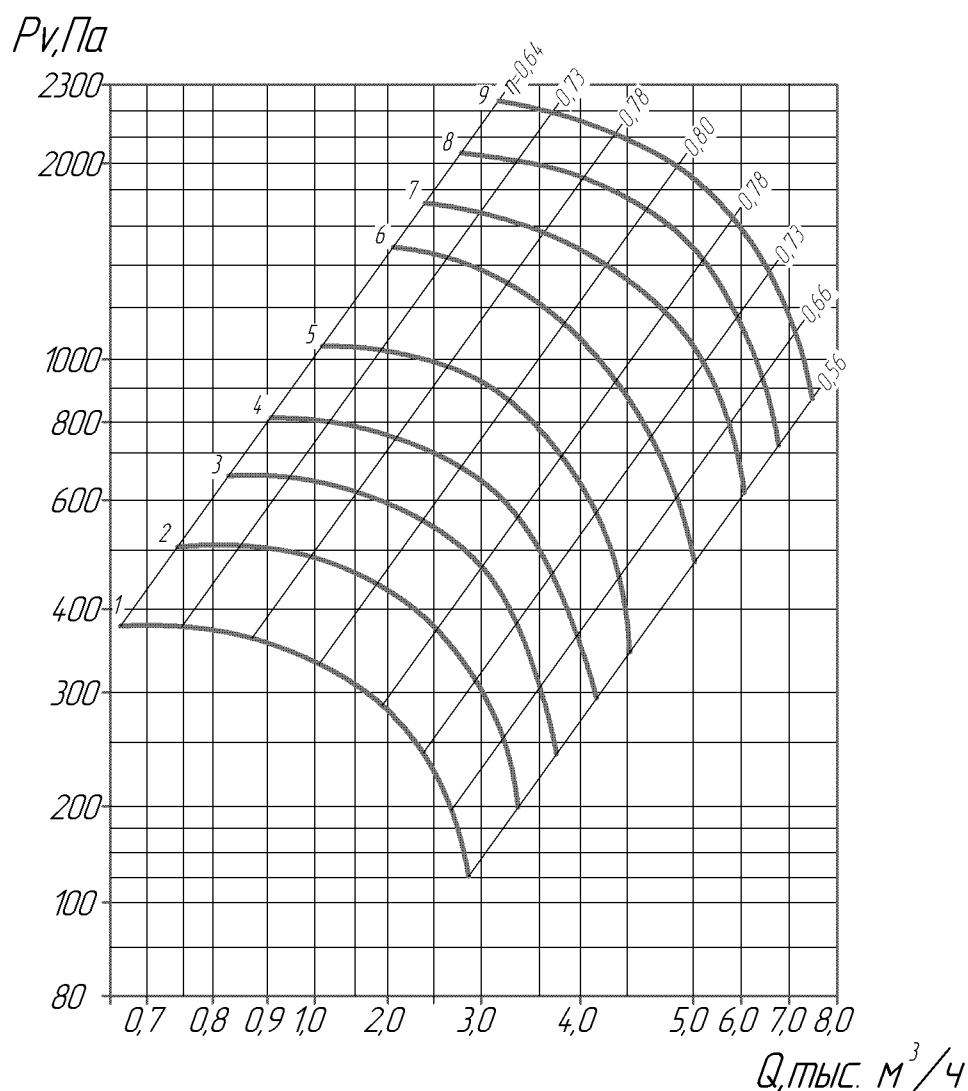
**ПАРАМЕТРЫ**

| № кривой | Кол-во лопаток | Типоразмер двигателя | Мощность установочная $N_y$ , кВт | Частота вращения вала $N$ , об/мин. | Производительность $Q$ , $m^3/час$ | Давление полное $P_v$ , Па | Масса без двигателя не более, кг | Вибро-изоляторы |      |
|----------|----------------|----------------------|-----------------------------------|-------------------------------------|------------------------------------|----------------------------|----------------------------------|-----------------|------|
|          |                |                      |                                   |                                     |                                    |                            |                                  | Тип             | Кол. |
| 1        | 6              | АИР56В4              | 0,18                              | 1350                                | 700-2000                           | 330-100                    | 29                               | ДО38 (39)       | 4    |
| 2        | 9              | АИР63А4              | 0,25                              | 1350                                | 730-2700                           | 360-120                    |                                  |                 |      |
| 3        | 6              | А80В2                | 2,2                               | 2820                                | 1500-4050                          | 1400-450                   |                                  |                 |      |
| 4        | 9              | А80В2                | 2,2                               | 2820                                | 2000-5500                          | 1600-600                   |                                  |                 |      |

## ТЕХНИЧЕСКИЕ ХАРАКТЕРИСТИКИ

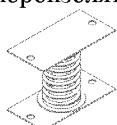
ВР 80-75/9-3,55. Исполнение 1П

### АЭРОДИНАМИЧЕСКИЕ ХАРАКТЕРИСТИКИ



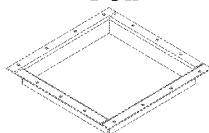
Дополнительная комплектация

Виброизолятор



Стр. 78

Фланец обратный ФOp



Стр. 79

Фланец обратный ФOk



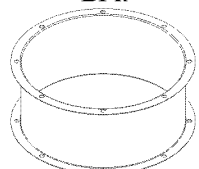
Стр. 79

Вставка гибкая ВГп



Стр. 80

Вставка гибкая ВГк



Стр. 80

Преобразователь частоты  
Стр. 81

Щиты управления вентилятором (ЩУВ)  
Стр. 83

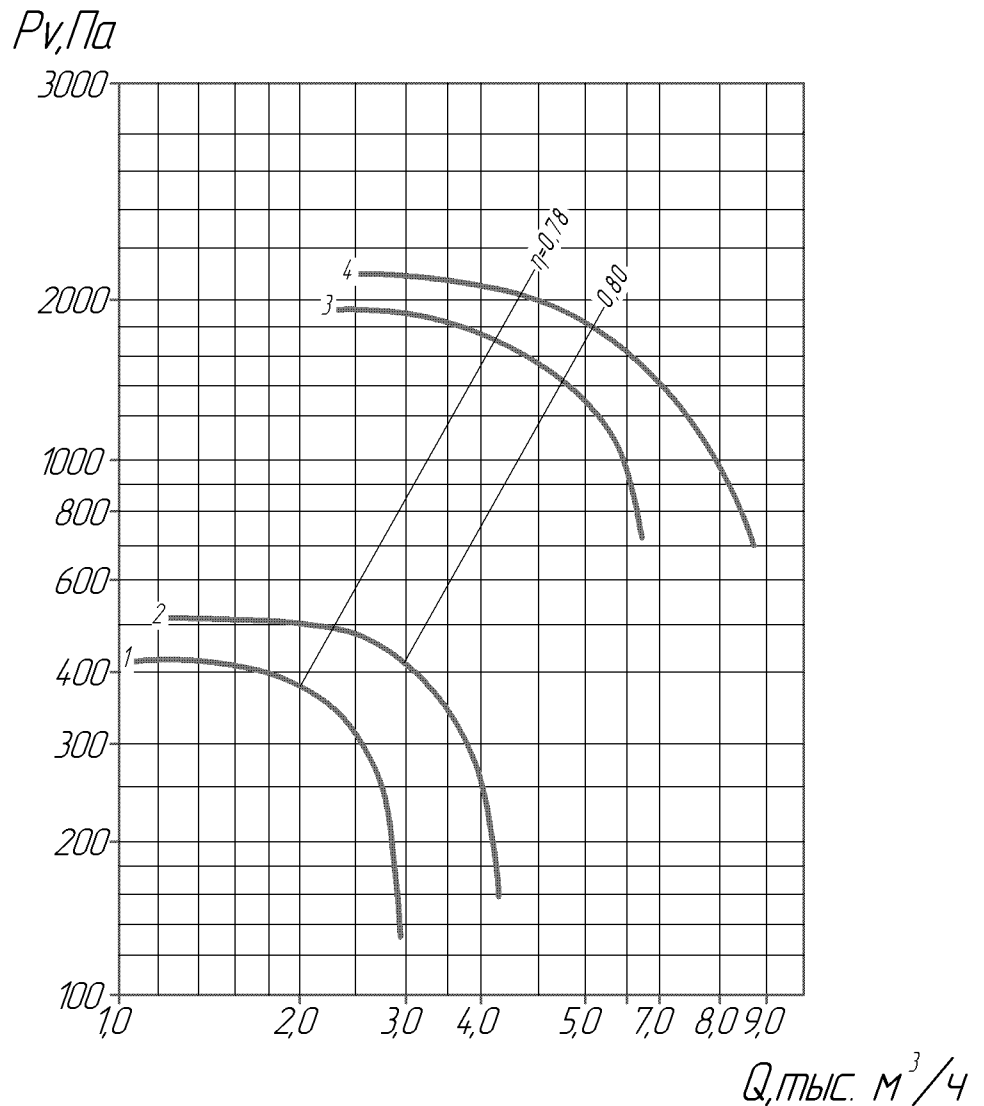
### ПАРАМЕТРЫ

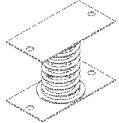
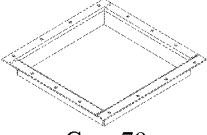
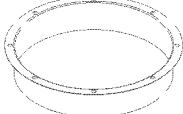
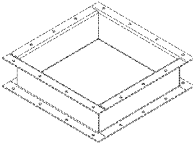

| № кривой | Типоразмер двигателя | Мощность установочная $N_u$ , кВт | Частота вращения вала $N$ , об/мин.* | Производительность $Q$ , $m^3/час$ | Давление полное $P_v$ , Па | Масса без двигателя не более, кг | Вибро-изоляторы |     |
|----------|----------------------|-----------------------------------|--------------------------------------|------------------------------------|----------------------------|----------------------------------|-----------------|-----|
|          |                      |                                   |                                      |                                    |                            |                                  | Тип             | Кол |
| 1        | AIP63A4              | 0,25                              | 1370                                 | 750-2700                           | 370-150                    | 29                               | ДО38 (39)       | 4   |
| 2        | AIP63B4              | 0,37                              | 1570                                 | 800-3200                           | 410-200                    |                                  |                 |     |
| 3        | A71A4                | 0,55                              | 1795                                 | 840-3600                           | 650-240                    |                                  |                 |     |
| 4        | A71B4                | 0,75                              | 2005                                 | 900-4100                           | 810-280                    |                                  |                 |     |
| 5        | A80A4                | 1,1                               | 2260                                 | 1050-4500                          | 1070-350                   |                                  |                 |     |
| 6        | A80B4                | 1,5                               | 2430                                 | 2000-5000                          | 1500-480                   |                                  |                 |     |
| 7        | A80B2                | 2,2                               | 2885                                 | 2400-6000                          | 1700-620                   |                                  |                 |     |
| 8        | A90L2                | 3                                 | 3200                                 | 2700-6600                          | 2100-740                   |                                  |                 |     |
| 9        | A100S2               | 4                                 | 3495                                 | 3200-7400                          | 2250-850                   |                                  |                 |     |

\*с преобразователем частоты

**ТЕХНИЧЕСКИЕ ХАРАКТЕРИСТИКИ**  
**ВР 80-75/6-4 и ВР 80-75/9-4. Исполнение 1**

**АЭРОДИНАМИЧЕСКИЕ ХАРАКТЕРИСТИКИ**



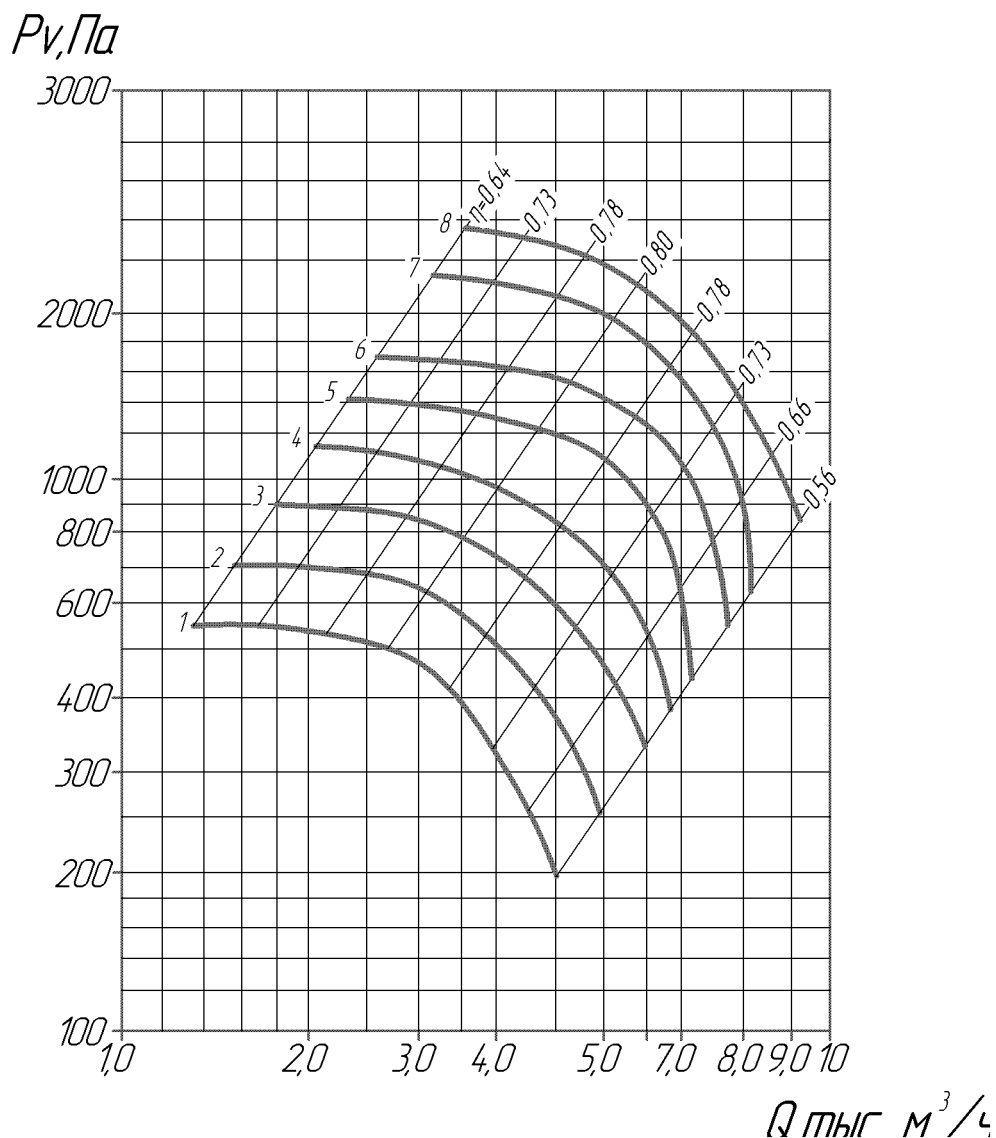
|  |
|--|
| Дополнительная комплектация  |
| Виброизолятор<br><br>Стр. 78        |
| Фланец обратный ФОп<br><br>Стр. 79  |
| Фланец обратный ФОк<br><br>Стр. 79  |
| Вставка гибкая ВГп<br><br>Стр. 80  |
| Вставка гибкая ВГк<br><br>Стр. 80 |
| Преобразователь частоты<br>Стр. 81   |
| Щиты управления вентилятором (ЩУВ)<br>Стр. 83  |

**ПАРАМЕТРЫ**

| № кривой | Кол-во лопаток | Типоразмер двигателя | Мощность установочная $N_y$ , кВт | Частота вращения вала $N$ , об/мин. | Производительность $Q$ , $m^3/час$ | Давление полное $P_v$ , Па | Масса без двигателя не более, кг | Вибро-изоляторы |      |
|----------|----------------|----------------------|-----------------------------------|-------------------------------------|------------------------------------|----------------------------|----------------------------------|-----------------|------|
|          |                |                      |                                   |                                     |                                    |                            |                                  | Тип             | Кол. |
| 1        | 6              | АИР63В4              | 0,37                              | 1320                                | 1200-2900                          | 420-140                    | 45                               | ДО39            | 4    |
| 2        | 9              | А71А4                | 0,55                              | 1400                                | 1300-4100                          | 510-180                    |                                  |                 |      |
| 3        | 6              | А90L2                | 3                                 | 2835                                | 2400-6300                          | 1900-790                   |                                  |                 |      |
| 4        | 9              | А100S2               | 4                                 | 2845                                | 2500-8500                          | 2100-800                   |                                  |                 |      |

**ТЕХНИЧЕСКИЕ ХАРАКТЕРИСТИКИ**  
**ВР 80-75/9-4. Исполнение 1П**

**АЭРОДИНАМИЧЕСКИЕ ХАРАКТЕРИСТИКИ**



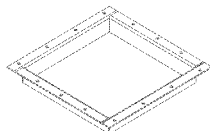
Дополнительная комплектация

Виброизолятор



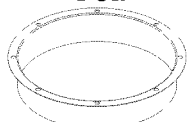
Стр. 78

Фланец обратный ФOp



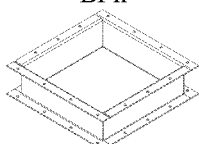
Стр. 79

Фланец обратный ФOk



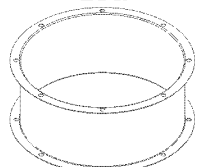
Стр. 79

Вставка гибкая ВГп



Стр. 80

Вставка гибкая ВГк



Стр. 80

Преобразователь частоты

Стр. 81

Щиты управления вентилятором (ЩУВ)

Стр. 83

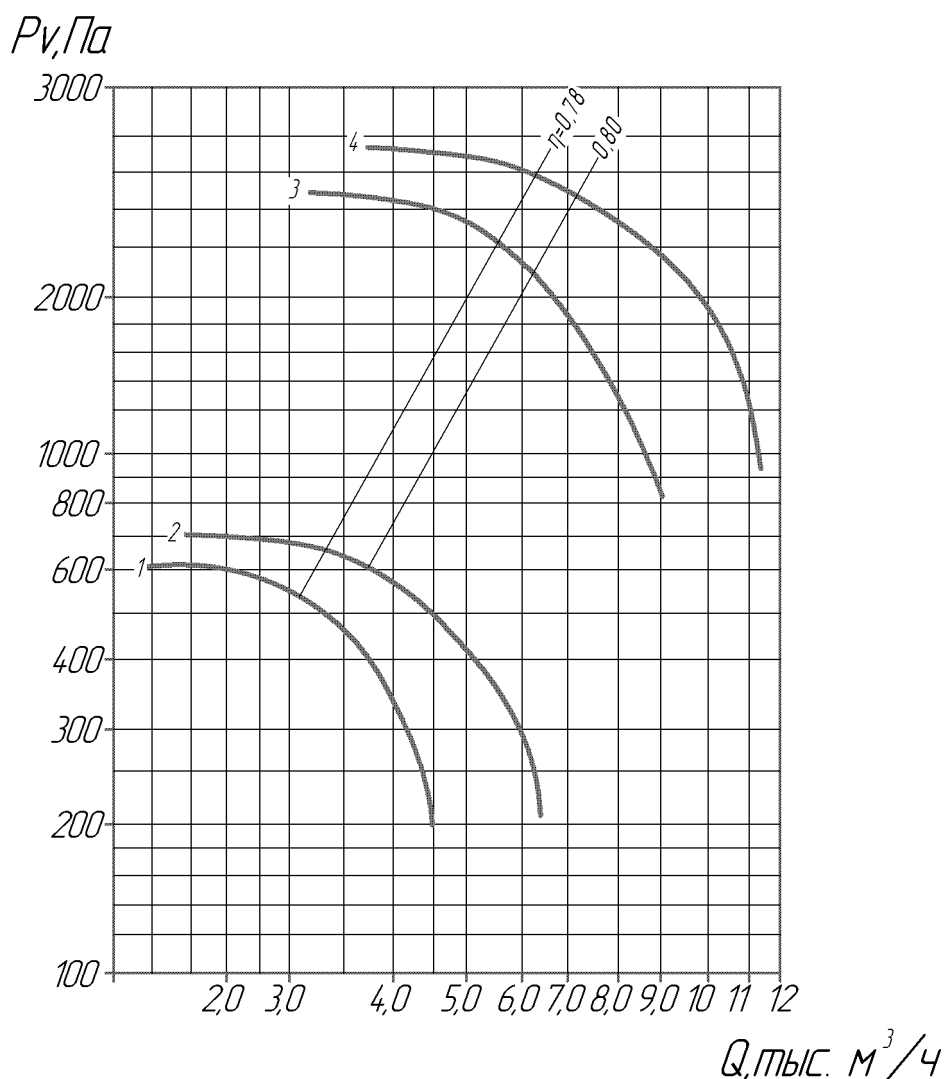
**ПАРАМЕТРЫ**

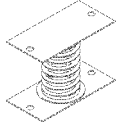
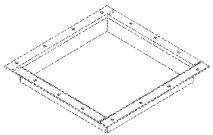
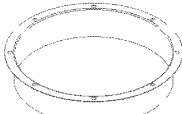
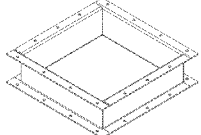
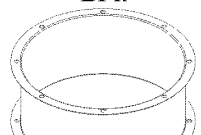
| № кривой | Типоразмер двигателя | Мощность установочная $N_u$ , кВт | Частота вращения вала $N$ , об/мин.* | Производительность $Q$ , $m^3/час$ | Давление полное $P_v$ , Па | Масса без двигателя не более, кг | Вибро-изоляторы |     |
|----------|----------------------|-----------------------------------|--------------------------------------|------------------------------------|----------------------------|----------------------------------|-----------------|-----|
|          |                      |                                   |                                      |                                    |                            |                                  | Тип             | Кол |
| 1        | A71A4                | 0,55                              | 1470                                 | 1400-4500                          | 550-200                    | 45                               | ДО39            | 4   |
| 2        | A71B4                | 0,75                              | 1640                                 | 1600-4950                          | 700-250                    |                                  |                 |     |
| 3        | A80A4                | 1,1                               | 1870                                 | 1800-6000                          | 900-340                    |                                  |                 |     |
| 4        | A80B4                | 1,5                               | 2075                                 | 2050-6500                          | 1080-370                   |                                  |                 |     |
| 5        | A90L4                | 2,2                               | 2295                                 | 2500-7200                          | 1400-440                   |                                  |                 |     |
| 6        | A100S4               | 3                                 | 2485                                 | 2600-7800                          | 1700-550                   |                                  |                 |     |
| 7        | A100S2               | 4                                 | 2895                                 | 3200-8150                          | 2150-650                   |                                  |                 |     |
| 8        | A100L2               | 5,5                               | 3100                                 | 3500-9200                          | 2350-850                   |                                  |                 |     |

\*с преобразователем частоты

**ТЕХНИЧЕСКИЕ ХАРАКТЕРИСТИКИ**  
**ВР 80-75/6-4,5 и ВР 80-75/9-4,5. Исполнение 1**

**АЭРОДИНАМИЧЕСКИЕ ХАРАКТЕРИСТИКИ**



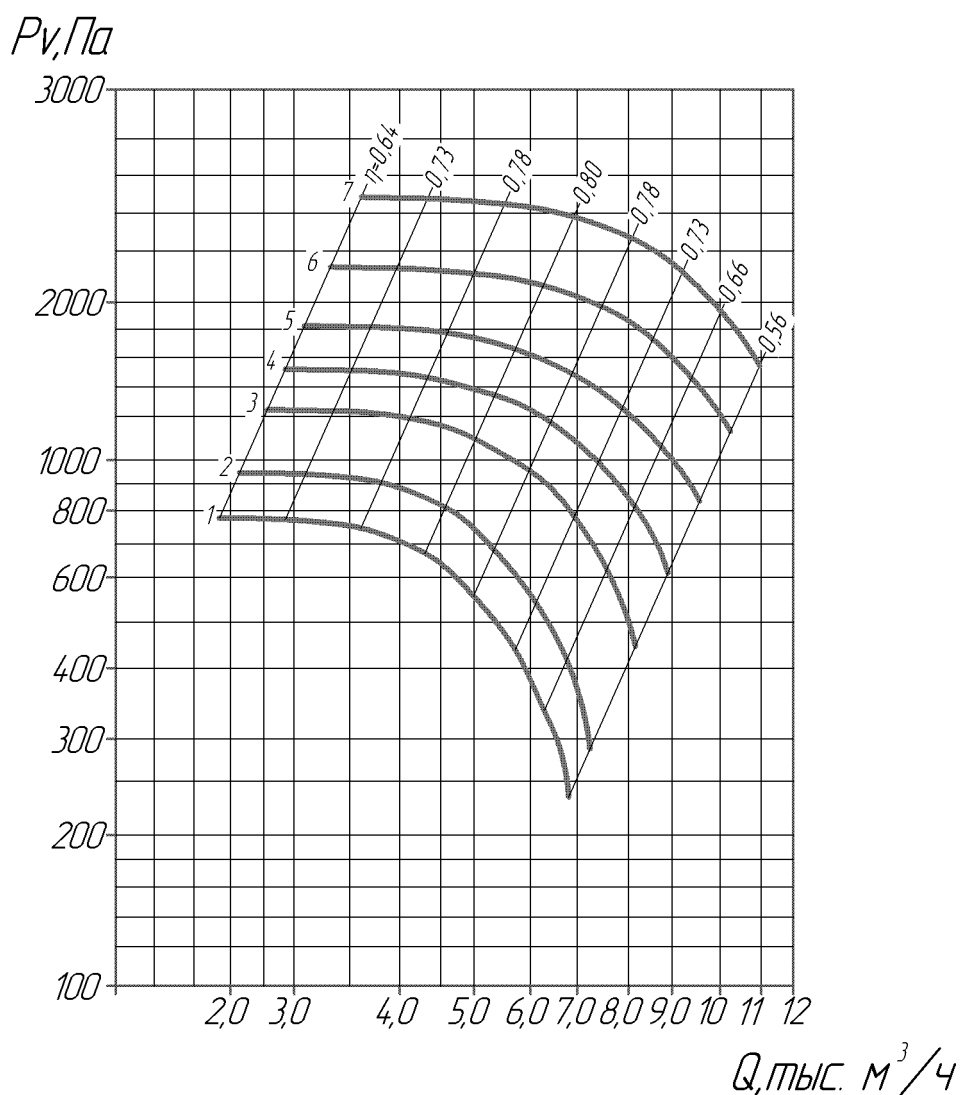
|  |
|--|
| Дополнительная комплектация  |
| Виброизолятор<br><br>Стр. 78        |
| Фланец обратный ФОп<br><br>Стр. 79  |
| Фланец обратный ФОк<br><br>Стр. 79  |
| Вставка гибкая ВГп<br><br>Стр. 80  |
| Вставка гибкая ВГк<br><br>Стр. 80 |
| Преобразователь частоты<br>Стр. 81   |
| Щиты управления вентилятором (ЩУВ)<br>Стр. 83  |

**ПАРАМЕТРЫ**

| № кривой | Кол-во лопаток | Типоразмер двигателя | Мощность установочная N <sub>у</sub> , кВт | Частота вращения вала N, об/мин. | Производительность Q, м <sup>3</sup> /час | Давление полное P <sub>v</sub> , Па | Масса без двигателя не более, кг | Вибро-изоляторы |      |
|----------|----------------|----------------------|--|----------------------------------|---|-------------------------------------|----------------------------------|-----------------|------|
|          |                |                      |  |                                  |   |                                     |                                  | Тип             | Кол. |
| 1        | 6              | A71B4                | 0,75                                       | 1400                             | 1700-4500                                 | 610-200                             | 52                               | ДО39            | 4    |
| 2        | 9              | A80A4                | 1,1  | 1420                             | 1800-6400                                 | 700-250                             |                                  |                 |      |
| 3        | 6              | A100L2               | 5,5  | 2860                             | 3400-9000                                 | 2400-850                            |                                  |                 |      |
| 4        | 9              | A112M2               | 7,5  | 2895                             | 4000-11300                                | 2650-950                            |                                  |                 |      |

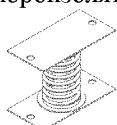
**ТЕХНИЧЕСКИЕ ХАРАКТЕРИСТИКИ**  
**ВР 80-75/9-4,5. Исполнение 1П**

**АЭРОДИНАМИЧЕСКИЕ ХАРАКТЕРИСТИКИ**



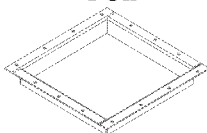
Дополнительная комплектация

Виброизолятор



Стр. 78

Фланец обратный ФOp



Стр. 79

Фланец обратный ФOk



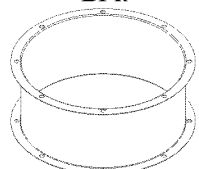
Стр. 79

Вставка гибкая ВГп



Стр. 80

Вставка гибкая ВГк



Стр. 80

Преобразователь частоты

Стр. 81

Щиты управления вентилятором (ЩУВ)

Стр. 83

**ПАРАМЕТРЫ**

| № кривой | Типоразмер двигателя | Мощность установочная $N_u$ , кВт | Частота вращения вала $N$ , об/мин.* | Производительность $Q$ , м <sup>3</sup> /час | Давление полное $P_v$ , Па | Масса без двигателя не более, кг | Вибро-изоляторы |     |
|----------|----------------------|-----------------------------------|--------------------------------------|--|----------------------------|----------------------------------|-----------------|-----|
|          |                      |                                   |                                      |  |                            |                                  | Тип             | Кол |
| 1        | A80A4                | 1,1                               | 1540                                 | 2000-6800                                    | 780-240                    | 52                               | ДО39            | 4   |
| 2        | A80B4                | 1,5                               | 1705                                 | 2200-7350                                    | 950-280                    |                                  |                 |     |
| 3        | A90L4                | 2,2                               | 1945                                 | 2550-8200                                    | 1220-450                   |                                  |                 |     |
| 4        | A100S4               | 3                                 | 2145                                 | 2800-8900                                    | 1450-620                   |                                  |                 |     |
| 5        | A100L4               | 4                                 | 2325                                 | 3100-9500                                    | 1800-830                   |                                  |                 |     |
| 6        | A100L2               | 5,5                               | 2550                                 | 3250-10100                                   | 2150-1150                  |                                  |                 |     |
| 7        | A112M2               | 7,5                               | 2755                                 | 3600-11000                                   | 2450-1550                  |                                  |                 |     |

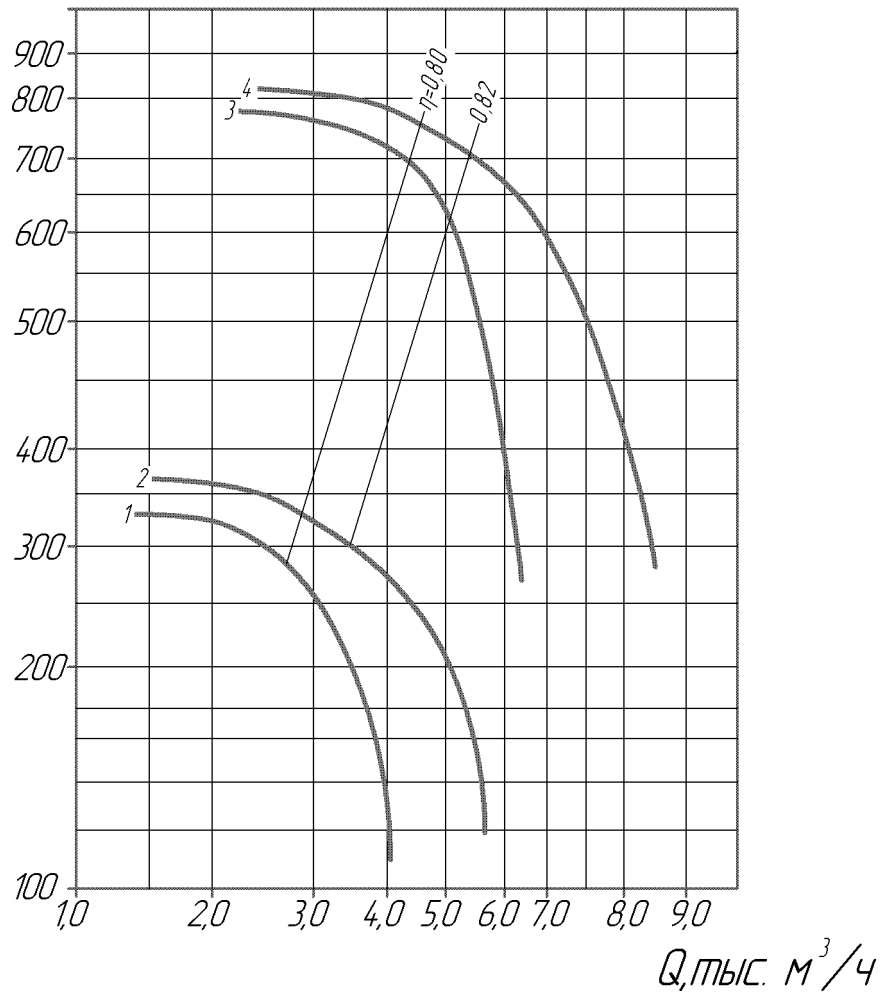
\*с преобразователем частоты



**ТЕХНИЧЕСКИЕ ХАРАКТЕРИСТИКИ**  
**ВР 80-75/6-5 и ВР 80-75/9-5. Исполнение 1**

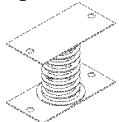
**АЭРОДИНАМИЧЕСКИЕ ХАРАКТЕРИСТИКИ**

$P_v, \text{Па}$



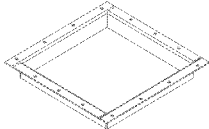
Дополнительная комплектация

Виброизолятор



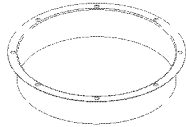
Стр. 78

Фланец обратный ФOp



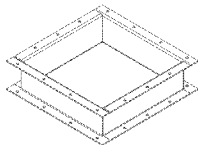
Стр. 79

Фланец обратный ФOk



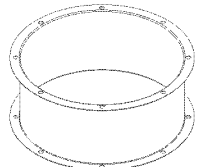
Стр. 79

Вставка гибкая ВГп



Стр. 80

Вставка гибкая ВГк



Стр. 80

Преобразователь частоты  
Стр. 81

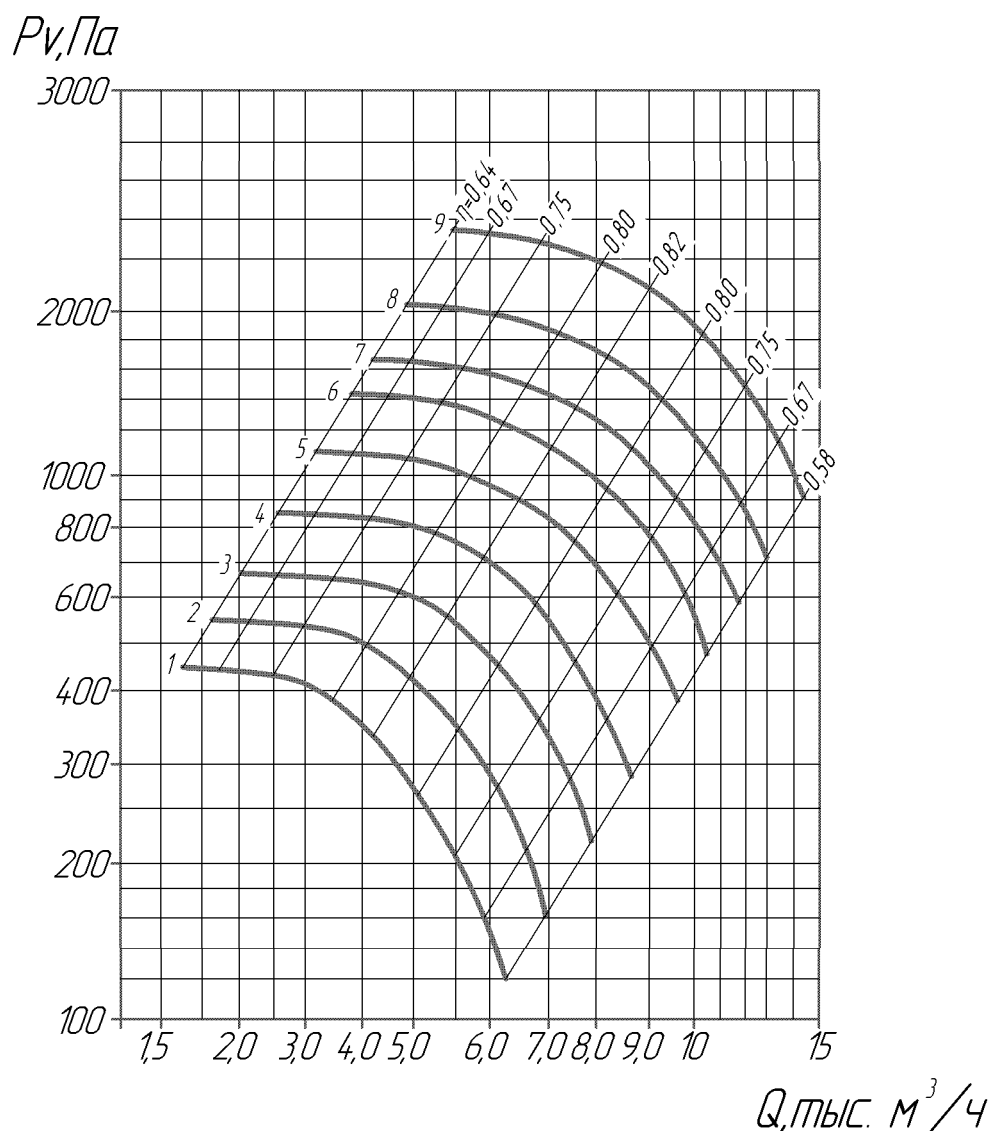
Щиты управления вентилятором (ЩУВ)  
Стр. 83

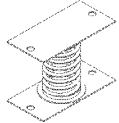
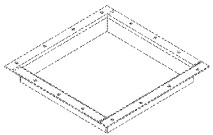

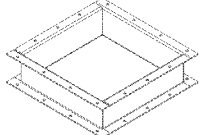

**ПАРАМЕТРЫ**

| № кривой | Кол-во лопаток | Типоразмер двигателя | Мощность установочная $N_y$ , кВт | Частота вращения вала $N$ , об/мин. | Производительность $Q$ , $\text{м}^3/\text{час}$ | Давление полное $P_v$ , Па | Масса без двигателя не более, кг | Вибро-изоляторы |      |
|----------|----------------|----------------------|-----------------------------------|-------------------------------------|--|----------------------------|----------------------------------|-----------------|------|
|          |                |                      |                                   |                                     |  |                            |                                  | Тип             | Кол. |
| 1        | 6              | A71A6                | 0,37                              | 910                                 | 1500-4000  | 330-120                    | 64                               | ДО39            | 5    |
| 2        | 9              | A71B6                | 0,55                              | 915                                 | 1500-5600  | 370-120                    |                                  |                 |      |
| 3        | 6              | A80B4                | 1,5                               | 1420                                | 2300-6200  | 780-280                    |                                  |                 |      |
| 4        | 9              | A80B4                | 1,5                               | 1420                                | 2400-8400  | 830-300                    |                                  |                 |      |

**ТЕХНИЧЕСКИЕ ХАРАКТЕРИСТИКИ**  
**ВР 80-75/9-5. Исполнение 1П**

**АЭРОДИНАМИЧЕСКИЕ ХАРАКТЕРИСТИКИ**



|  |
|--|
| Дополнительная комплектация  |
| Виброизолятор<br><br>Стр. 78        |
| Фланец обратный ФОп<br><br>Стр. 79  |
| Фланец обратный ФОк<br><br>Стр. 79  |
| Вставка гибкая ВГп<br><br>Стр. 80  |
| Вставка гибкая ВГк<br><br>Стр. 80 |
| Преобразователь частоты<br>Стр. 81   |
| Щиты управления вентилятором (ЩУВ)<br>Стр. 83  |

**ПАРАМЕТРЫ**

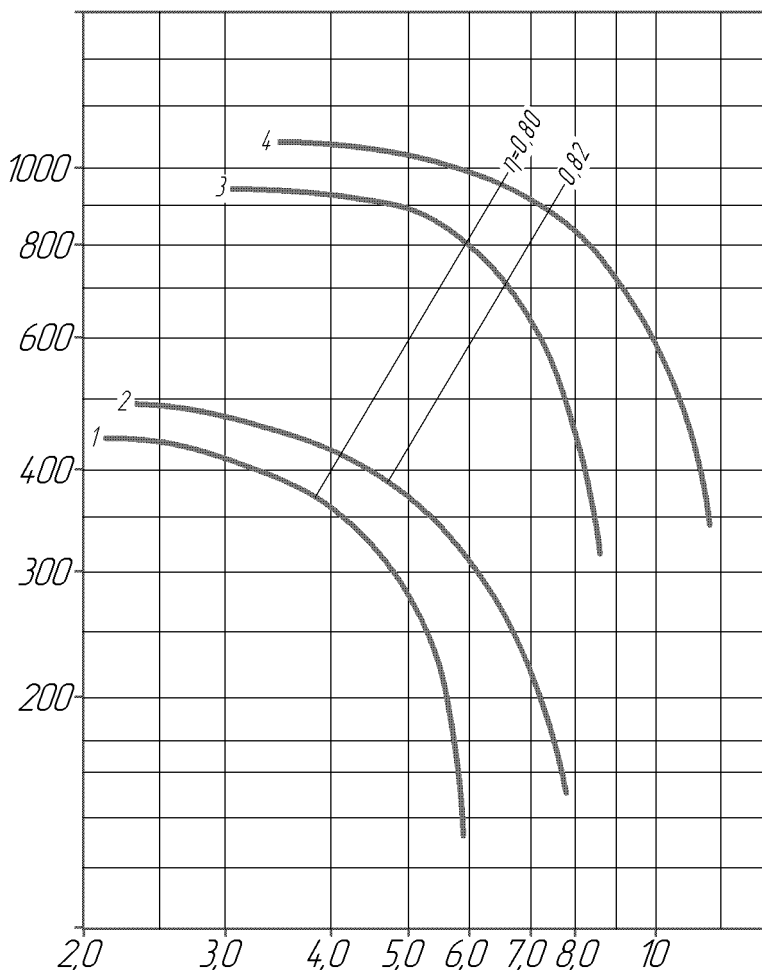
| № кривой | Типоразмер двигателя | Мощность установочная $N_u$ , кВт | Частота вращения вала $N$ , об/мин.* | Производительность $Q$ , $\text{m}^3/\text{час}$ | Давление полное $P_v$ , Па | Масса без двигателя не более, кг | Вибро-изоляторы |     |
|----------|----------------------|-----------------------------------|--------------------------------------|--|----------------------------|----------------------------------|-----------------|-----|
|          |                      |                                   |                                      |  |                            |                                  | Тип             | Кол |
| 1        | A71B6                | 0,55                              | 1010                                 | 1650-6200  | 420-120                    | 64                               | ДО39            | 5   |
| 2        | A80A6                | 0,75                              | 1125                                 | 1800-7000  | 550-160                    |                                  |                 |     |
| 3        | A80B6                | 1,1                               | 1285                                 | 2000-7800  | 670-220                    |                                  |                 |     |
| 4        | A80B4                | 1,5                               | 1425                                 | 2550-8600  | 850-290                    |                                  |                 |     |
| 5        | A90L4                | 2,2                               | 1620                                 | 3100-9550  | 1100-380                   |                                  |                 |     |
| 6        | A100S4               | 3                                 | 1800                                 | 3700-10300                                       | 1420-480                   |                                  |                 |     |
| 7        | A100L4               | 4                                 | 1985                                 | 4200-12600                                       | 1620-590                   |                                  |                 |     |
| 8        | A112M4               | 5,5                               | 2205                                 | 4800-13000                                       | 2020-710                   |                                  |                 |     |
| 9        | A132S4               | 7,5                               | 2385                                 | 5500-14300                                       | 2350-900                   |                                  |                 |     |

\*с преобразователем частоты

**ТЕХНИЧЕСКИЕ ХАРАКТЕРИСТИКИ**  
**ВР 80-75/6-5,6 и ВР 80-75/9-5,6. Исполнение 1**

**АЭРОДИНАМИЧЕСКИЕ ХАРАКТЕРИСТИКИ**

$P_v, \text{Па}$



$Q, \text{тыс. м}^3/\text{ч}$

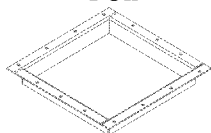
Дополнительная комплектация

Виброизолятор



Стр. 78

Фланец обратный ФOp



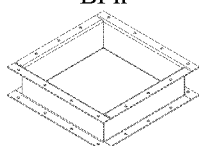
Стр. 79

Фланец обратный ФOk



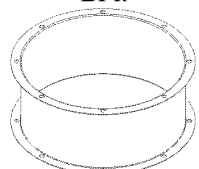
Стр. 79

Вставка гибкая ВГп



Стр. 80

Вставка гибкая ВГк



Стр. 80

Преобразователь частоты

Стр. 81

Щиты управления вентилятором (ЩУВ)

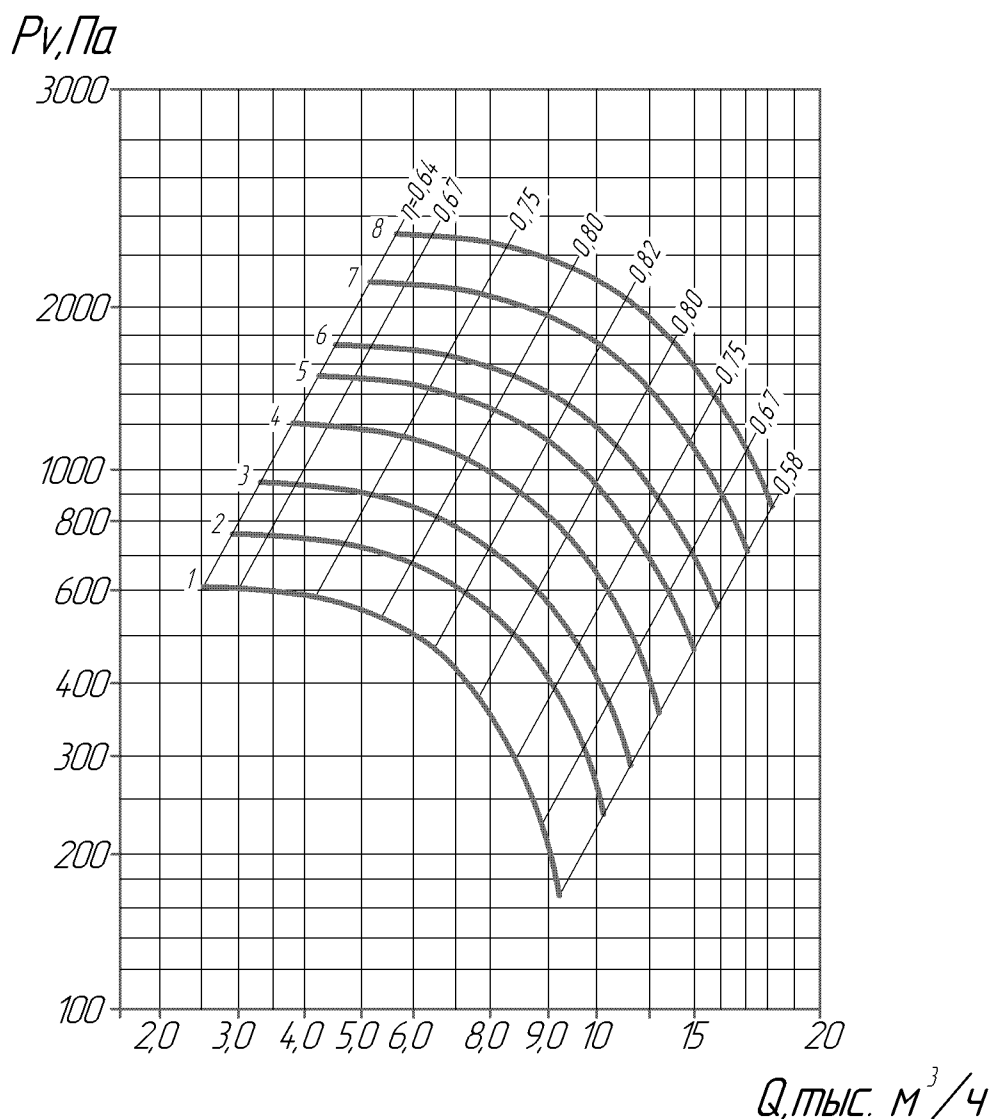
Стр. 83

**ПАРАМЕТРЫ**

| № кривой | Кол-во лопаток | Типоразмер двигателя | Мощность установочная $N_y, \text{кВт}$ | Частота вращения вала $N, \text{об/мин.}$ | Производительность $Q, \text{м}^3/\text{час}$ | Давление полное $P_v, \text{Па}$ | Масса без двигателя не более, кг | Вибро-изоляторы |      |
|----------|----------------|----------------------|---|---|---|----------------------------------|----------------------------------|-----------------|------|
|          |                |                      |   |   |   |                                  |                                  | Тип             | Кол. |
| 1        | 6              | A71B6                | 0,55                                    | 915                                       | 2200-5900                                     | 440-130                          | 88                               | ДО40            | 4    |
| 2        | 9              | A80A6                | 0,75                                    | 930                                       | 2300-7800                                     | 490-150                          |                                  |                 |      |
| 3        | 6              | A90L4                | 2,2                                     | 1390                                      | 3000-8500                                     | 950-340                          |                                  |                 |      |
| 4        | 9              | A100S4               | 3                                       | 1395                                      | 3500-10700                                    | 1100-360                         |                                  |                 |      |

**ТЕХНИЧЕСКИЕ ХАРАКТЕРИСТИКИ**  
**ВР 80-75/9-5,6. Исполнение 1П**

**АЭРОДИНАМИЧЕСКИЕ ХАРАКТЕРИСТИКИ**



|   |
|---|
| Дополнительная комплектация                   |
| Виброизолятор<br><br>Стр. 78                  |
| Фланец обратный ФOp<br><br>Стр. 79            |
| Фланец обратный ФOk<br><br>Стр. 79            |
| Вставка гибкая ВГп<br><br>Стр. 80             |
| Вставка гибкая ВГк<br><br>Стр. 80             |
| Преобразователь частоты<br>Стр. 81            |
| Щиты управления вентилятором (ЩУВ)<br>Стр. 83 |

**ПАРАМЕТРЫ**

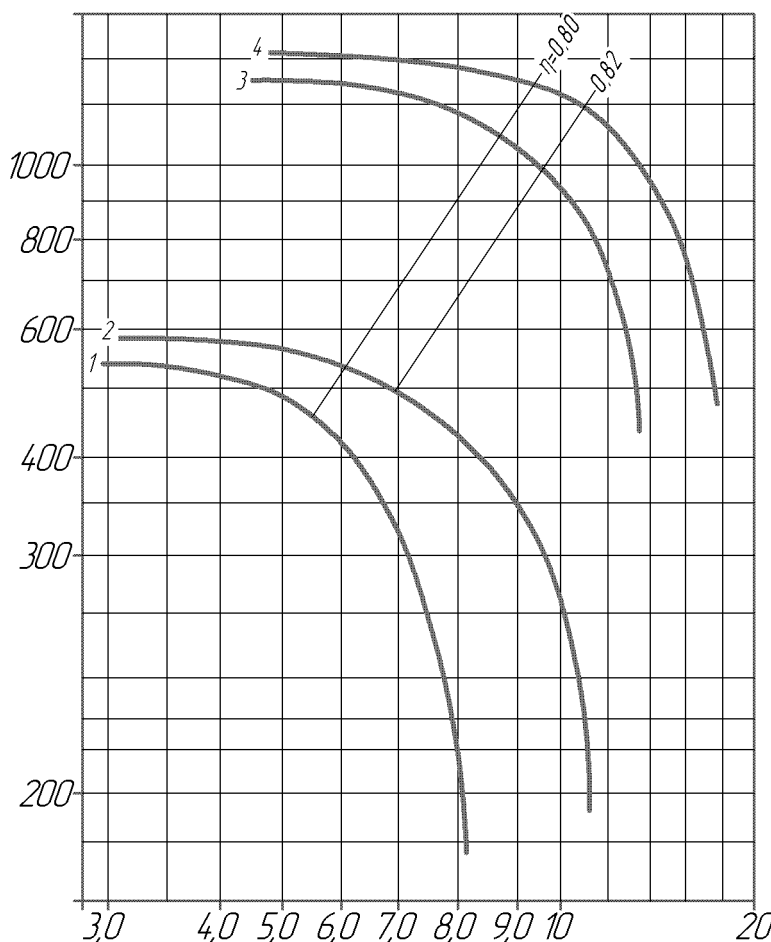
| № кривой | Типоразмер двигателя | Мощность установочная $N_u$ , кВт | Частота вращения вала $N$ , об/мин.* | Производительность $Q$ , м³/час | Давление полное $P_v$ , Па | Масса без двигателя не более, кг | Вибро-изоляторы |     |
|----------|----------------------|-----------------------------------|--------------------------------------|---------------------------------|----------------------------|----------------------------------|-----------------|-----|
|          |                      |                                   |                                      |                                 |                            |                                  | Тип             | Кол |
| 1        | A80B6                | 1,1                               | 1060                                 | 2500-9000                       | 600-190                    | 88                               | ДО40            | 4   |
| 2        | A90L6                | 1,5                               | 1180                                 | 2800-10000                      | 770-250                    |                                  |                 |     |
| 3        | A100L6               | 2,2                               | 1320                                 | 3200-12000                      | 940-300                    |                                  |                 |     |
| 4        | A100S4               | 3                                 | 1490                                 | 3700-13700                      | 1200-350                   |                                  |                 |     |
| 5        | A100L4               | 4                                 | 1645                                 | 4200-15000                      | 1450-470                   |                                  |                 |     |
| 6        | A112M4               | 5,5                               | 1830                                 | 4500-15900                      | 1700-560                   |                                  |                 |     |
| 7        | A132S4               | 7,5                               | 2030                                 | 5150-17000                      | 2100-710                   |                                  |                 |     |
| 8        | A132M4               | 11                                | 2215                                 | 5500-18100                      | 2300-850                   |                                  |                 |     |

\*с преобразователем частоты

**ТЕХНИЧЕСКИЕ ХАРАКТЕРИСТИКИ**  
**ВР 80-75/6-6,3 и ВР 80-75/9-6,3. Исполнение 1**

**АЭРОДИНАМИЧЕСКИЕ ХАРАКТЕРИСТИКИ**

$P_v, \text{Па}$



$Q, \text{тыс. м}^3/\text{ч}$

Дополнительная комплектация

Виброизолятор



Стр. 78

Фланец обратный ФOp



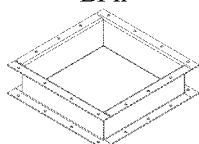
Стр. 79

Фланец обратный ФOk



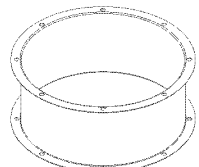
Стр. 79

Вставка гибкая ВГп



Стр. 80

Вставка гибкая ВГк



Стр. 80

Преобразователь частоты  
Стр. 81

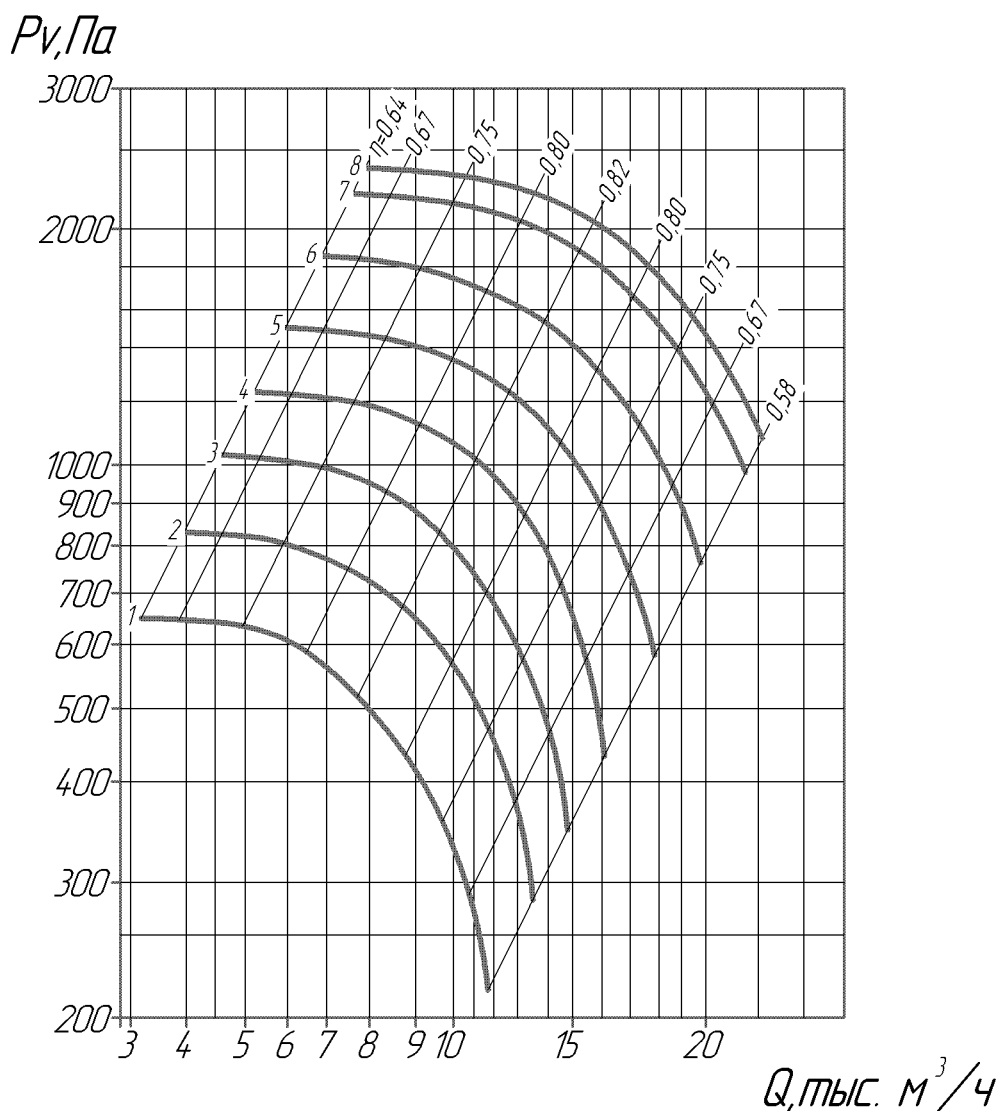
Щиты управления вентилятором (ЩУВ)  
Стр. 83

**ПАРАМЕТРЫ**

| № кривой | Кол-во лопаток | Типоразмер двигателя | Мощность установочная $N_u$ , кВт | Частота вращения вала $N$ , об/мин. | Производительность $Q$ , м <sup>3</sup> /час | Давление полное $P_v$ , Па | Масса без двигателя не более, кг | Вибро-изоляторы |      |
|----------|----------------|----------------------|-----------------------------------|-------------------------------------|--|----------------------------|----------------------------------|-----------------|------|
|          |                |                      |                                   |                                     |  |                            |                                  | Тип             | Кол. |
| 1        | 6              | A80B6                | 1,1                               | 930                                 | 3000-8100                                    | 550-180                    | 105                              | ДО40            | 5    |
| 2        | 9              | A90L6                | 1,5                               | 925                                 | 3050-10100                                   | 580-200                    |                                  |                 |      |
| 3        | 6              | A100L4               | 4                                 | 1435                                | 4500-13000                                   | 1300-450                   |                                  |                 |      |
| 4        | 9              | A112M4               | 5,5                               | 1450                                | 4700-17200                                   | 1430-500                   |                                  |                 |      |

**ТЕХНИЧЕСКИЕ ХАРАКТЕРИСТИКИ**  
**ВР 80-75/9-6,3. Исполнение 1П**

**АЭРОДИНАМИЧЕСКИЕ ХАРАКТЕРИСТИКИ**



|  |
|--|
| Дополнительная комплектация  |
| Виброизолятор<br><br>Стр. 78        |
| Фланец обратный ФOp<br><br>Стр. 79  |
| Фланец обратный ФOk<br><br>Стр. 79  |
| Вставка гибкая ВГп<br><br>Стр. 80  |
| Вставка гибкая ВГк<br><br>Стр. 80 |
| Преобразователь частоты<br>Стр. 81   |
| Щиты управления вентилятором (ЩУВ)<br>Стр. 83  |

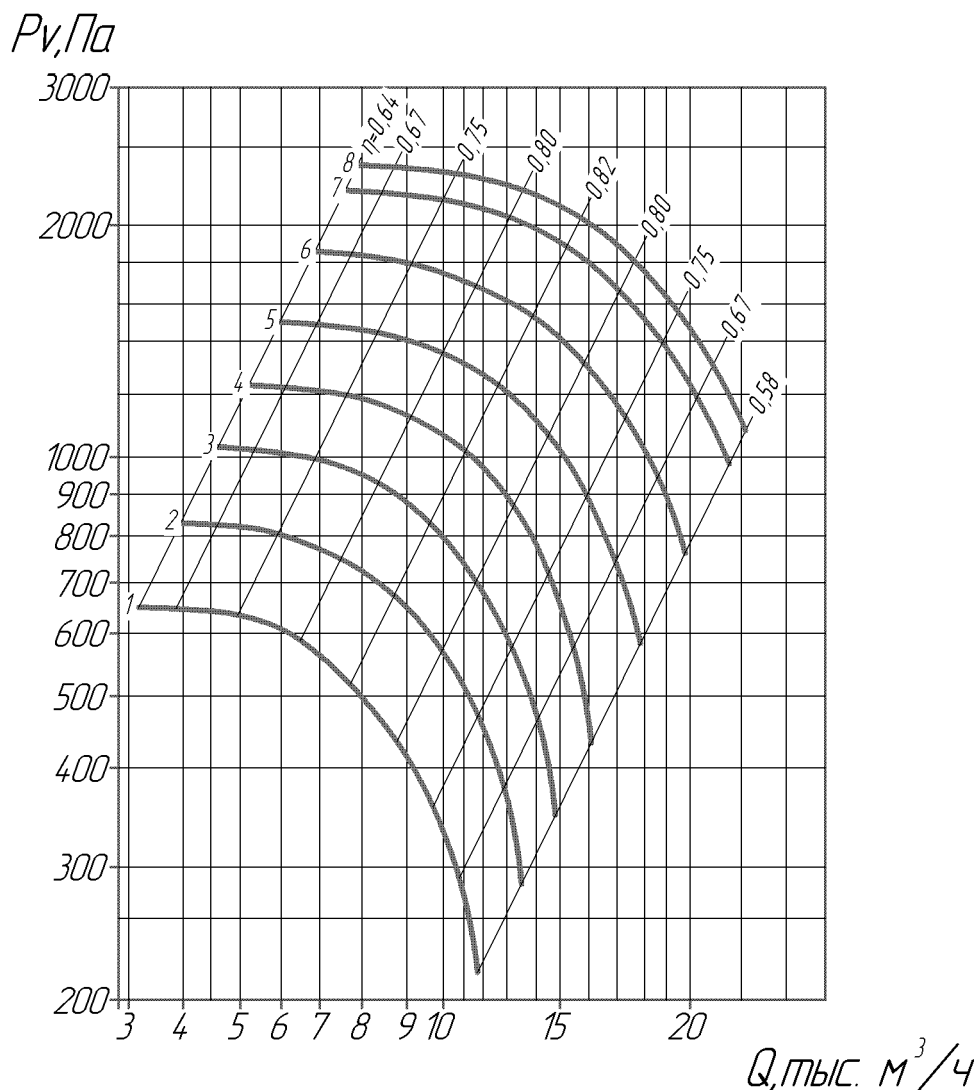
**ПАРАМЕТРЫ**

| № кривой | Типоразмер двигателя | Мощность установочная N <sub>у</sub> , кВт | Частота вращения вала N, об/мин.* | Производительность Q, м <sup>3</sup> /час | Давление полное P <sub>v</sub> , Па | Масса без двигателя не более, кг | Вибро-изоляторы |     |
|----------|----------------------|--|-----------------------------------|---|-------------------------------------|----------------------------------|-----------------|-----|
|          |                      |  |                                   |   |                                     |                                  | Тип             | Кол |
| 1        | A90L6                | 1,5  | 970                               | 3100-11500                                | 650-220                             | 105                              | ДО40            | 5   |
| 2        | A100L6               | 2,2  | 1105                              | 4000-13500                                | 840-280                             |                                  |                 |     |
| 3        | A112MA6              | 3  | 1230                              | 4600-14800                                | 1040-350                            |                                  |                 |     |
| 4        | A112MB6              | 4  | 1355                              | 5100-16100                                | 1220-440                            |                                  |                 |     |
| 5        | A112M4               | 5,5  | 1505                              | 6000-17800                                | 1450-580                            |                                  |                 |     |
| 6        | A132S4               | 7,5  | 1670                              | 6800-19700                                | 1840-760                            |                                  |                 |     |
| 7        | A132M4               | 11   | 1900                              | 7600-20800                                | 2100-980                            |                                  |                 |     |
| 8        | A160S4               | 15   | 1970                              | 8000-21200                                | 2150-1100                           |                                  |                 |     |

\*с преобразователем частоты

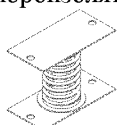
**ТЕХНИЧЕСКИЕ ХАРАКТЕРИСТИКИ**  
**ВР 80-75/9-6,3. Исполнение 5**

**АЭРОДИНАМИЧЕСКИЕ ХАРАКТЕРИСТИКИ**



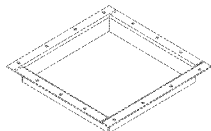
Дополнительная комплектация

Виброизолятор



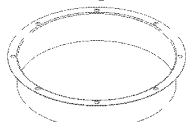
Стр. 78

Фланец обратный ФOp



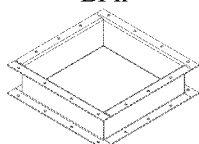
Стр. 79

Фланец обратный ФOk



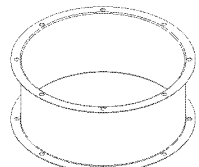
Стр. 79

Вставка гибкая ВГп



Стр. 80

Вставка гибкая ВГк



Стр. 80

Преобразователь частоты  
Стр. 81

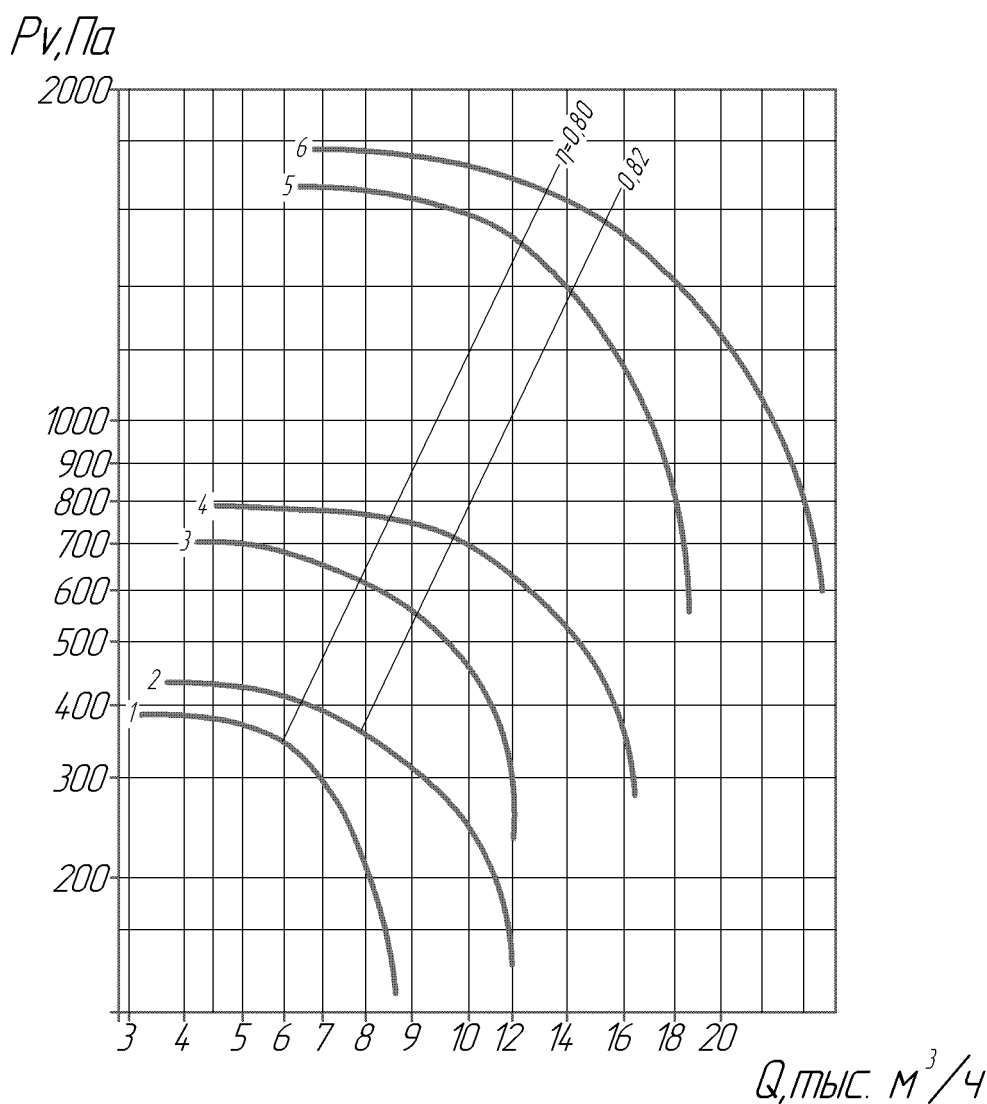
Щиты управления вентилятором (ЩУВ)  
Стр. 83

**ПАРАМЕТРЫ**

| № кривой | Типоразмер двигателя | Мощность установочная $N_u$ , кВт | Частота вращения вала $N$ , об/мин. | Производительность $Q$ , $\text{m}^3/\text{час}$ | Давление полное $P_v$ , Па | Масса без двигателя не более, кг | Вибро-изоляторы |     |
|----------|----------------------|-----------------------------------|-------------------------------------|--|----------------------------|----------------------------------|-----------------|-----|
|          |                      |                                   |                                     |  |                            |                                  | Тип             | Кол |
| 1        | A80B4                | 1,5                               | 1500(965)                           | 3100-11500                                       | 650-220                    | 180                              | ДО41            | 6   |
| 2        | A90L4                | 2,2                               | 1500(1095)                          | 4000-13500                                       | 840-280                    |                                  |                 |     |
| 3        | A100S4               | 3                                 | 1500(1220)                          | 4600-14800                                       | 1040-350                   |                                  |                 |     |
| 4        | A100L4               | 4                                 | 1500(1345)                          | 5100-16100                                       | 1220-440                   |                                  |                 |     |
| 5        | A112M4               | 5,5                               | 1500(1495)                          | 6000-17800                                       | 1450-580                   |                                  |                 |     |
| 6        | A132S4               | 7,5                               | 1500(1660)                          | 6800-19700                                       | 1840-760                   |                                  |                 |     |
| 7        | A132M4               | 11                                | 1500(1885)                          | 7600-20800                                       | 2100-980                   |                                  |                 |     |
| 8        | A160S4               | 15                                | 1500(1970)                          | 8000-21200                                       | 2150-1100                  |                                  |                 |     |

**ТЕХНИЧЕСКИЕ ХАРАКТЕРИСТИКИ**  
**ВР 80-75/6-7,1 и ВР 80-75/9-7,1. Исполнение 1**

**АЭРОДИНАМИЧЕСКИЕ ХАРАКТЕРИСТИКИ**



- Дополнительная комплектация
- Виброизолятор  
  
Стр. 78
- Фланец обратный ФOp  
  
Стр. 79
- Фланец обратный ФOk  
  
Стр. 79
- Вставка гибкая ВГп  
  
Стр. 80
- Вставка гибкая ВГк  
  
Стр. 80
- Преобразователь частоты  
Стр. 81
- Щиты управления вентилятором (ЩУВ)  
Стр. 83

**ПАРАМЕТРЫ**

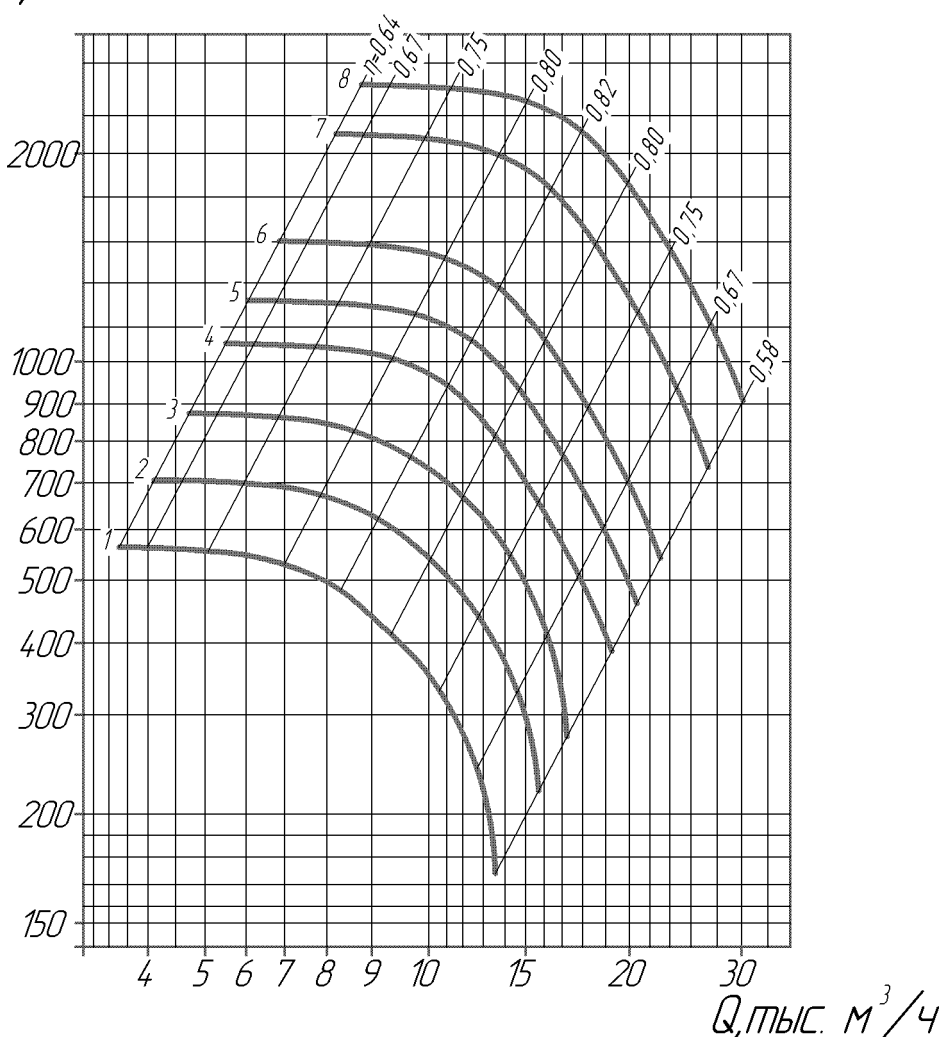
| № кривой | Кол-во лопаток | Типоразмер двигателя | Мощность установочная $N_u$ , кВт | Частота вращения вала $N$ , об/мин. | Производительность $Q$ , $\text{m}^3/\text{час}$ | Давление полное $P_v$ , Па | Масса без двигателя не более, кг | Вибро-изоляторы |     |
|----------|----------------|----------------------|-----------------------------------|-------------------------------------|--|----------------------------|----------------------------------|-----------------|-----|
|          |                |                      |                                   |                                     |  |                            |                                  | Тип             | Кол |
| 1        | 6              | A90LB8               | 1,1                               | 705                                 | 3100-8600  | 380-120                    | 125                              | ДО41            | 5   |
| 2        | 9              | A90LB8               | 1,1                               | 705                                 | 3500-12000                                       | 440-150                    |                                  |                 |     |
| 3        | 6              | A100L6               | 2,2                               | 950                                 | 4200-12000                                       | 700-240                    |                                  |                 |     |
| 4        | 9              | A112MA6              | 3                                 | 960                                 | 4500-16100                                       | 790-290                    |                                  |                 |     |
| 5        | 6              | A132S4               | 7,5                               | 1455                                | 6500-18200                                       | 1630-580                   |                                  |                 |     |
| 6        | 9              | A132M4               | 11                                | 1435                                | 6800-22300                                       | 1800-610                   |                                  |                 |     |



**ТЕХНИЧЕСКИЕ ХАРАКТЕРИСТИКИ**  
**ВР 80-75/9-7,1. Исполнение 1П**

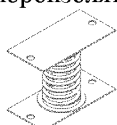
**АЭРОДИНАМИЧЕСКИЕ ХАРАКТЕРИСТИКИ**

$P_v, \text{Па}$



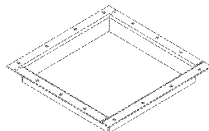
Дополнительная комплектация

Виброизолятор



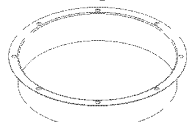
Стр. 78

Фланец обратный ФOp



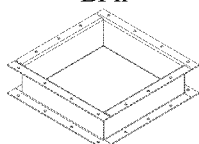
Стр. 79

Фланец обратный ФOk



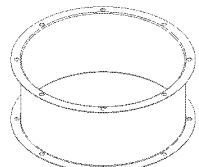
Стр. 79

Вставка гибкая ВГп



Стр. 80

Вставка гибкая ВГк



Стр. 80

Преобразователь частоты  
Стр. 81

Щиты управления вентилятором (ЩУВ)  
Стр. 83

**ПАРАМЕТРЫ**

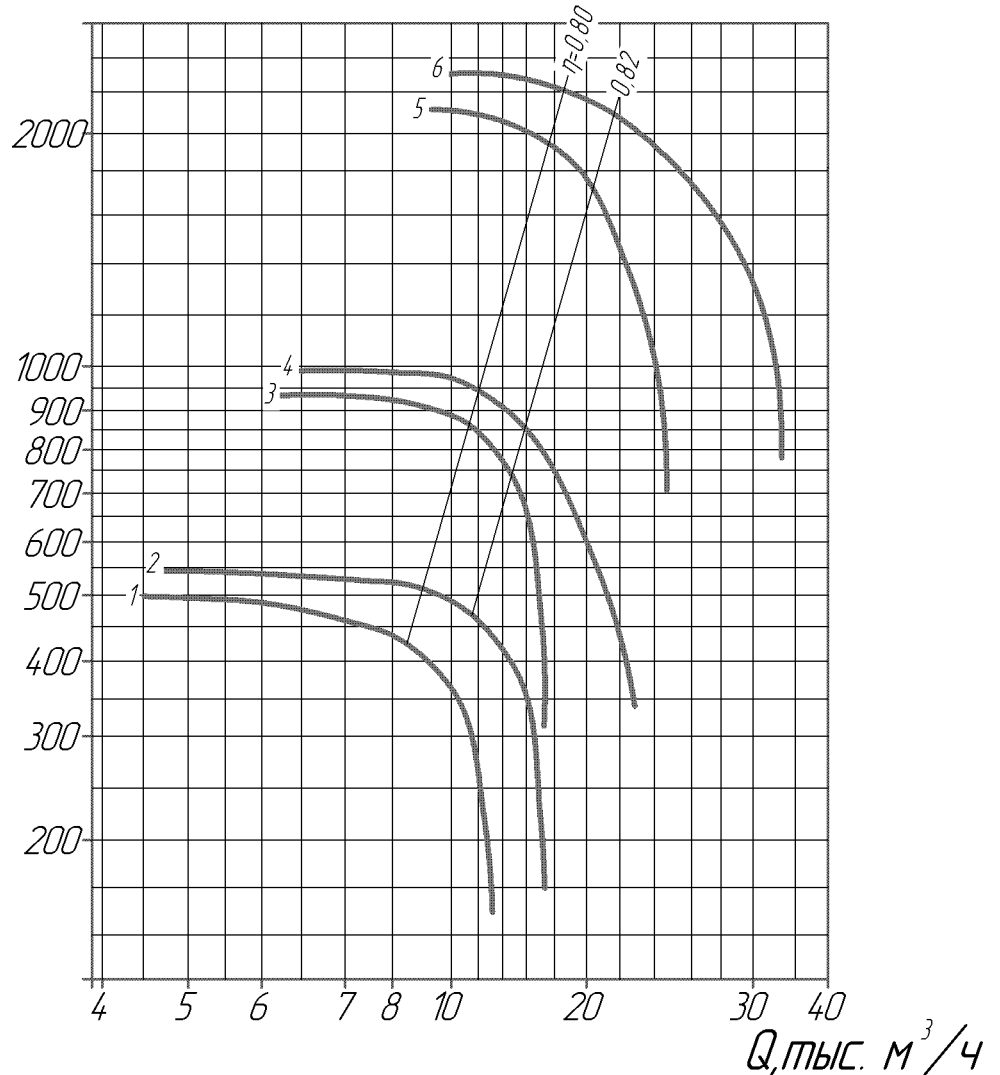
| № кривой | Типоразмер двигателя | Мощность установочная $N_u$ , кВт | Частота вращения вала $N$ , об/мин.* | Производительность $Q$ , м <sup>3</sup> /час | Давление полное $P_v$ , Па | Масса без двигателя не более, кг | Вибро-изоляторы |     |
|----------|----------------------|-----------------------------------|--------------------------------------|--|----------------------------|----------------------------------|-----------------|-----|
|          |                      |                                   |                                      |  |                            |                                  | Тип             | Кол |
| 1        | A100L8               | 1,5                               | 790                                  | 3700-13500                                   | 560-175                    | 125                              | ДО41            | 5   |
| 2        | A112MA8              | 2,2                               | 880                                  | 4000-15500                                   | 700-230                    |                                  |                 |     |
| 3        | A112MA6              | 3                                 | 1000                                 | 4700-17100                                   | 880-270                    |                                  |                 |     |
| 4        | A112MB6              | 4                                 | 1105                                 | 5500-19100                                   | 1100-380                   |                                  |                 |     |
| 5        | A132S6               | 5,5                               | 1230                                 | 6000-20300                                   | 1300-460                   |                                  |                 |     |
| 6        | A132M6               | 7,5                               | 1320                                 | 7000-23000                                   | 1600-550                   |                                  |                 |     |
| 7        | A132M4               | 11                                | 1550                                 | 8200-27000                                   | 2100-750                   |                                  |                 |     |
| 8        | A160S4               | 15                                | 1720                                 | 9000-30000                                   | 2300-900                   |                                  |                 |     |

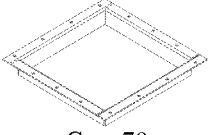

\*с преобразователем частоты

**ТЕХНИЧЕСКИЕ ХАРАКТЕРИСТИКИ**  
**ВР 80-75/6-8 и ВР 80-75/9-8. Исполнение 1**

**АЭРОДИНАМИЧЕСКИЕ ХАРАКТЕРИСТИКИ**

$P_v, \text{Па}$



- Дополнительная комплектация
- Виброизолятор  
  
Стр. 78
- Фланец обратный ФOp  
  
Стр. 79
- Фланец обратный ФOk  
  
Стр. 79
- Вставка гибкая ВГп  
  
Стр. 80
- Вставка гибкая ВГк  
  
Стр. 80
- Преобразователь частоты  
Стр. 81
- Щиты управления вентилятором (ЩУВ)  
Стр. 83

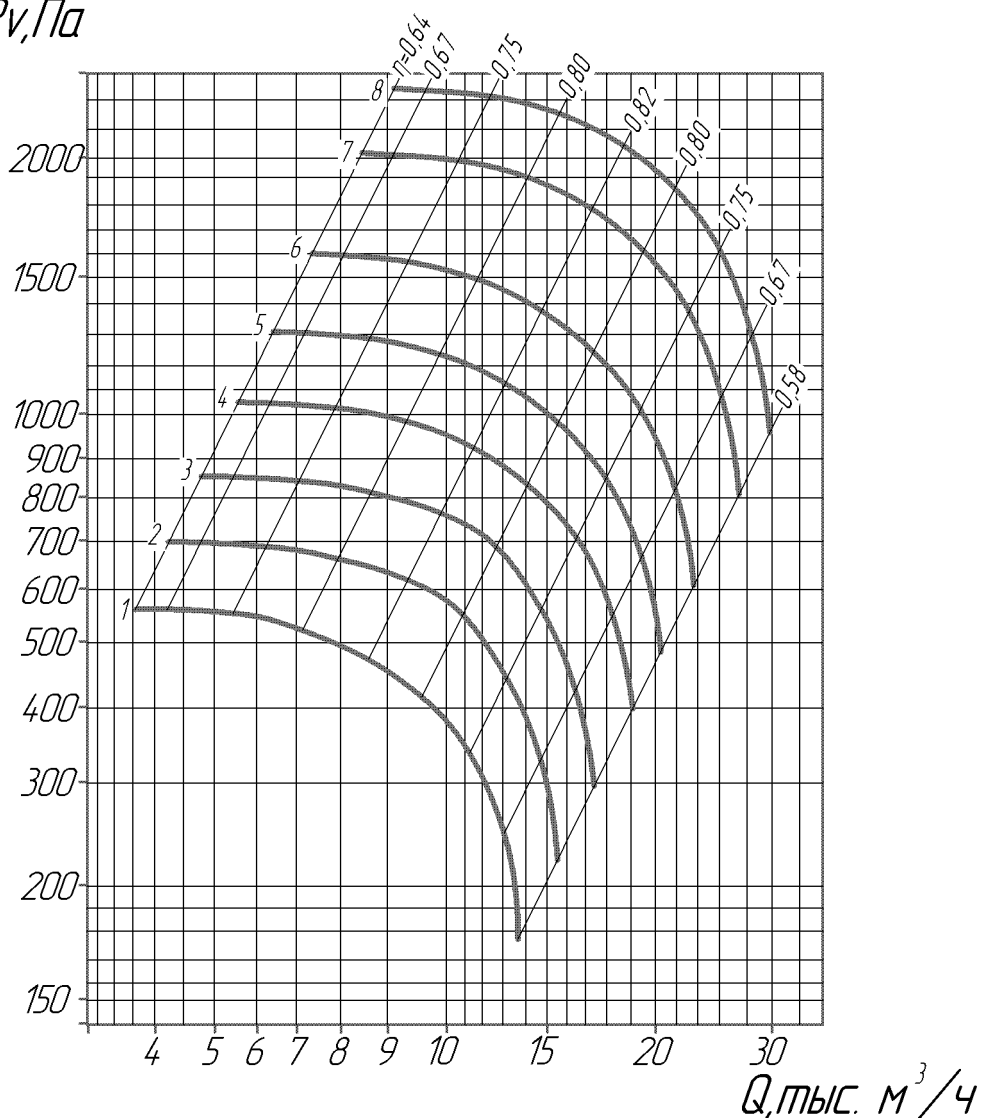
**ПАРАМЕТРЫ**

| № кривой | Кол-во лопаток | Типоразмер двигателя | Мощность установочная $N_y$ , кВт | Частота вращения вала $N$ , об/мин. | Производительность $Q$ , $\text{м}^3/\text{час}$ | Давление полное $P_v$ , Па | Масса без двигателя не более, кг | Вибро-изоляторы |     |
|----------|----------------|----------------------|-----------------------------------|-------------------------------------|--|----------------------------|----------------------------------|-----------------|-----|
|          |                |                      |                                   |                                     |  |                            |                                  | Тип             | Кол |
| 1        | 6              | A100L8               | 1,5                               | 705                                 | 4500-12800                                       | 500-180                    | 235                              | ДО41            | 6   |
| 2        | 9              | A112MA8              | 2,2                               | 705                                 | 4700-17000                                       | 540-200                    |                                  |                 |     |
| 3        | 6              | A112MA6              | 4                                 | 960                                 | 6200-17000                                       | 920-350                    |                                  |                 |     |
| 4        | 9              | A132S6               | 5,5                               | 950                                 | 6500-22000                                       | 1000-400                   |                                  |                 |     |
| 5        | 6              | AIP160S4             | 15                                | 1460                                | 9000-24500                                       | 2100-700                   |                                  |                 |     |
| 6        | 9              | AIP160M4             | 18,5                              | 1460                                | 10000-31000                                      | 2300-800                   |                                  |                 |     |

**ТЕХНИЧЕСКИЕ ХАРАКТЕРИСТИКИ**  
**ВР 80-75/9-8. Исполнение 1П**

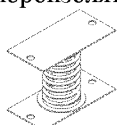
**АЭРОДИНАМИЧЕСКИЕ ХАРАКТЕРИСТИКИ**

$P_v, \text{Па}$



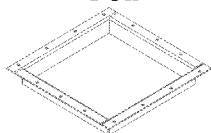
Дополнительная комплектация

Виброизолятор



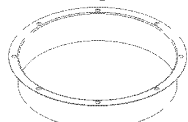
Стр. 78

Фланец обратный ФOp



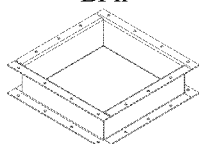
Стр. 79

Фланец обратный ФOk



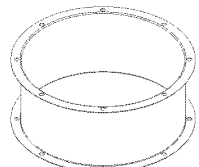
Стр. 79

Вставка гибкая ВГп



Стр. 80

Вставка гибкая ВГк



Стр. 80

Преобразователь частоты  
Стр. 81

Щиты управления вентилятором (ЩУВ)  
Стр. 83

**ПАРАМЕТРЫ**

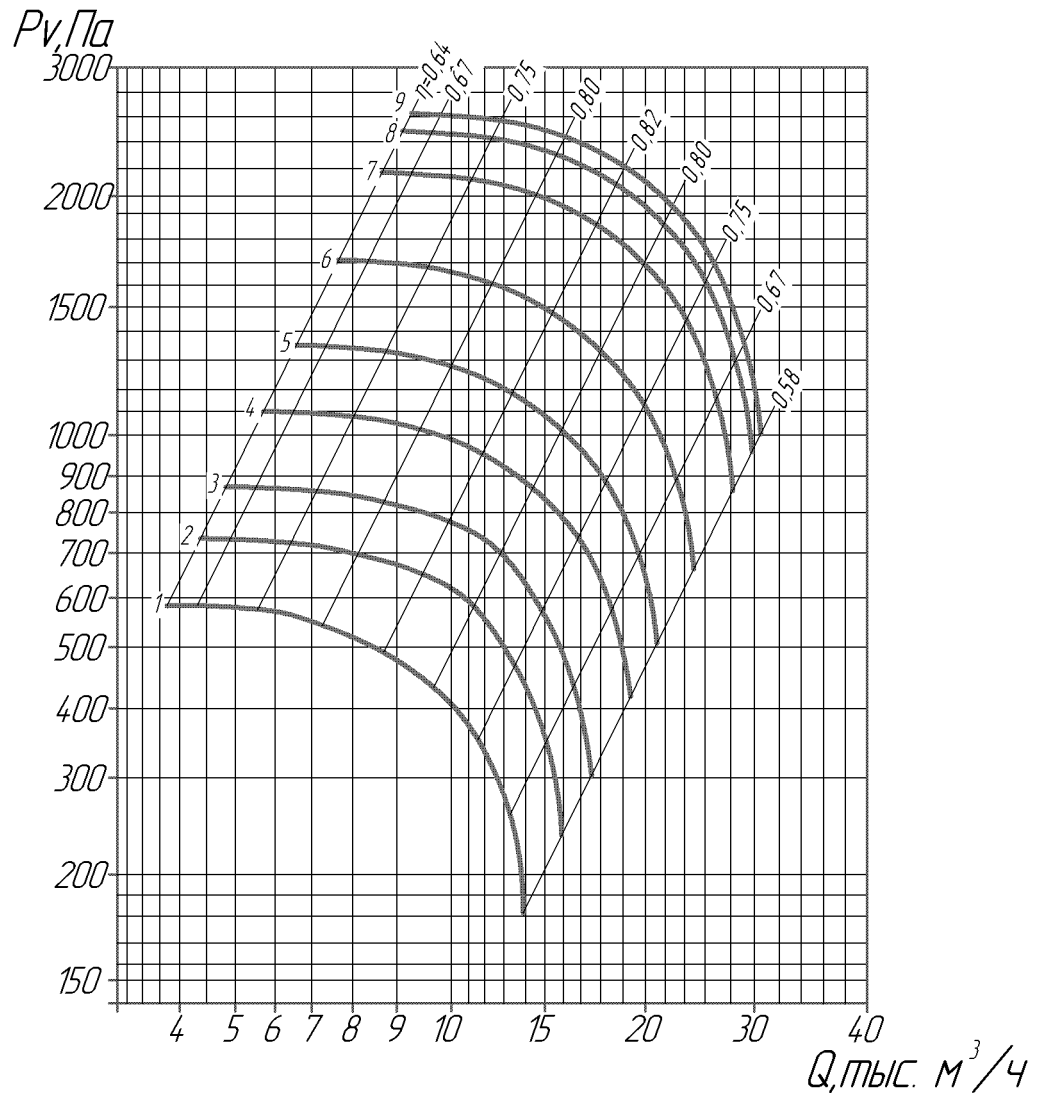
| № кривой | Типоразмер двигателя | Мощность установочная $N_u, \text{кВт}$ | Частота вращения вала $N, \text{об/мин.}^*$ | Производительность $Q, \text{м}^3/\text{час}$ | Давление полное $P_v, \text{Па}$ | Масса без двигателя не более, кг | Вибро-изоляторы |     |
|----------|----------------------|---|---|---|----------------------------------|----------------------------------|-----------------|-----|
|          |                      |   |   |   |                                  |                                  | Тип             | Кол |
| 1        | A112MA8              | 2,2                                     | 740   | 3800-13500                                    | 560-180                          | 235                              | ДО41            | 6   |
| 2        | A112MB8              | 3                                       | 820   | 4200-15500                                    | 700-220                          |                                  |                 |     |
| 3        | A132S8               | 4                                       | 880   | 4700-17500                                    | 850-300                          |                                  |                 |     |
| 4        | A132S6               | 5,5                                     | 1010  | 5500-19000                                    | 1050-400                         |                                  |                 |     |
| 5        | A132M6               | 7,5                                     | 1120  | 6400-20200                                    | 1300-490                         |                                  |                 |     |
| 6        | AIP160S6             | 11                                      | 1270  | 7500-22800                                    | 1600-600                         |                                  |                 |     |
| 7        | AIP160M6             | 15                                      | 1385  | 8500-27000                                    | 2000-800                         |                                  |                 |     |
| 8        | AIP160M4             | 18,5                                    | 1510  | 9100-30000                                    | 2250-980                         |                                  |                 |     |

\*с преобразователем частоты

ТЕХНИЧЕСКИЕ ХАРАКТЕРИСТИКИ

ВР 80-75/9-8. Исполнение 5

**АЭРОДИНАМИЧЕСКИЕ ХАРАКТЕРИСТИКИ**



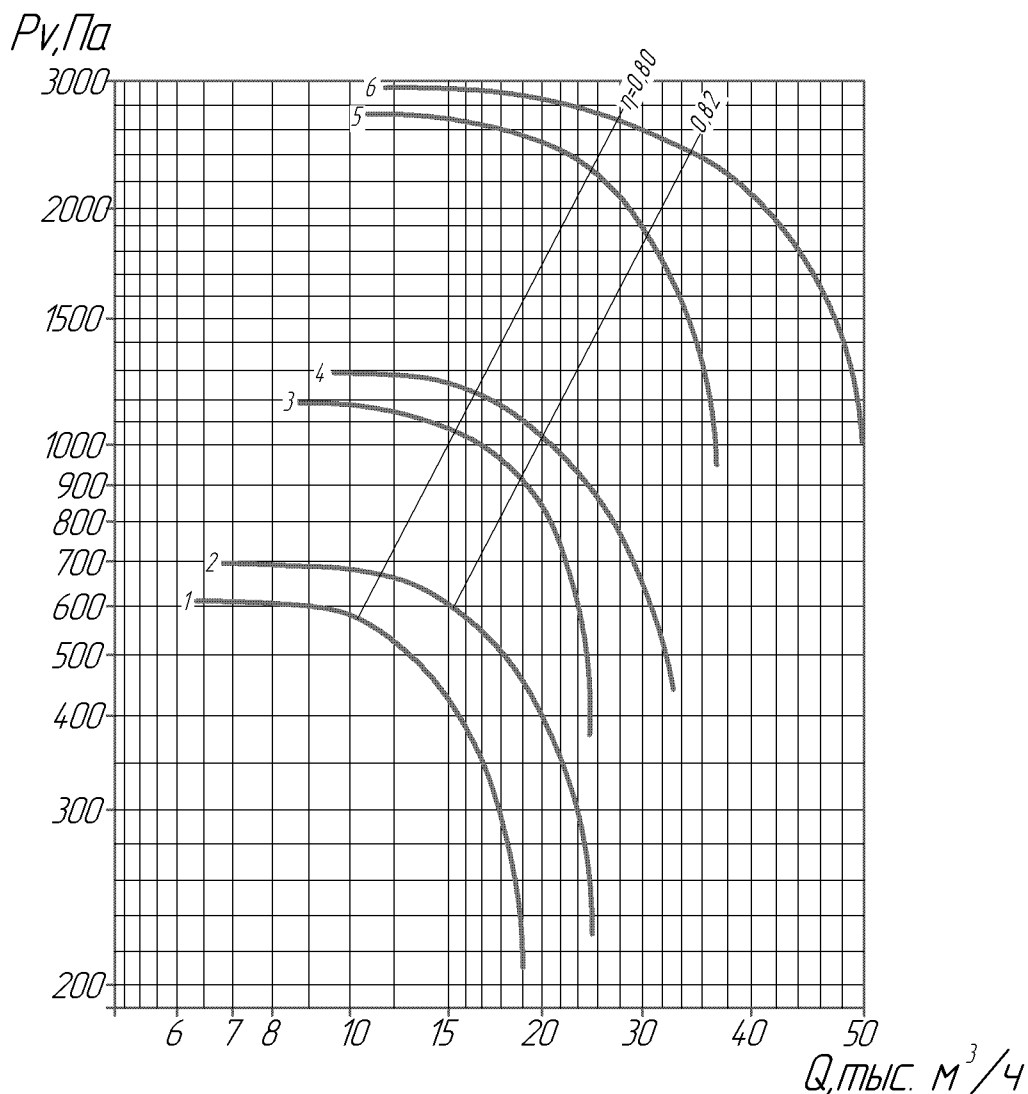
|   |
|---|
| Дополнительная комплектация                   |
| Виброизолятор<br><br>Стр. 78                  |
| Фланец обратный ФОп<br><br>Стр. 79            |
| Фланец обратный ФОк<br><br>Стр. 79            |
| Вставка гибкая ВГп<br><br>Стр. 80             |
| Вставка гибкая ВГк<br><br>Стр. 80             |
| Преобразователь частоты<br>Стр. 81            |
| Щиты управления вентилятором (ЩУВ)<br>Стр. 83 |

**ПАРАМЕТРЫ**

| № кривой | Типоразмер двигателя | Мощность установочная N <sub>у</sub> , кВт | Частота вращения вала N, об/мин. | Производительность Q, м <sup>3</sup> /час | Давление полное P <sub>в</sub> , Па | Масса без двигателя не более, кг | Вибро-изоляторы |     |
|----------|----------------------|--|----------------------------------|---|-------------------------------------|----------------------------------|-----------------|-----|
|          |                      |  |                                  |   |                                     |                                  | Тип             | Кол |
| 1        | A100L6               | 2,2  | 1000(735)                        | 4200-14000                                | 580-180                             | 375                              | ДО41            | 6   |
| 2        | A112MA6              | 3  | 1000(820)                        | 4400-16000                                | 740-230                             |                                  |                 |     |
| 3        | A112MB6              | 4  | 1000(900)                        | 4800-17500                                | 860-300                             |                                  |                 |     |
| 4        | A112M4               | 5,5  | 1500(1005)                       | 5600-19200                                | 1100-420                            |                                  |                 |     |
| 5        | A132S4               | 7,5  | 1500(1115)                       | 6500-21000                                | 1350-500                            |                                  |                 |     |
| 6        | A132M4               | 11   | 1500(1265)                       | 7500-25000                                | 1700-660                            |                                  |                 |     |
| 7        | АИР160S4             | 15   | 1500(1405)                       | 8600-28000                                | 2200-850                            |                                  |                 |     |
| 8        | АИР160M4             | 18,5                                       | 1500(1510)                       | 9000-30000                                | 2420-970                            |                                  |                 |     |
| 9        | A180S4               | 22   | 1500(1550)                       | 9300-31000                                | 2600-1000                           |                                  |                 |     |

**ТЕХНИЧЕСКИЕ ХАРАКТЕРИСТИКИ**  
**ВР 80-75/6-9 и ВР 80-75/9-9. Исполнение 1**

**АЭРОДИНАМИЧЕСКИЕ ХАРАКТЕРИСТИКИ**



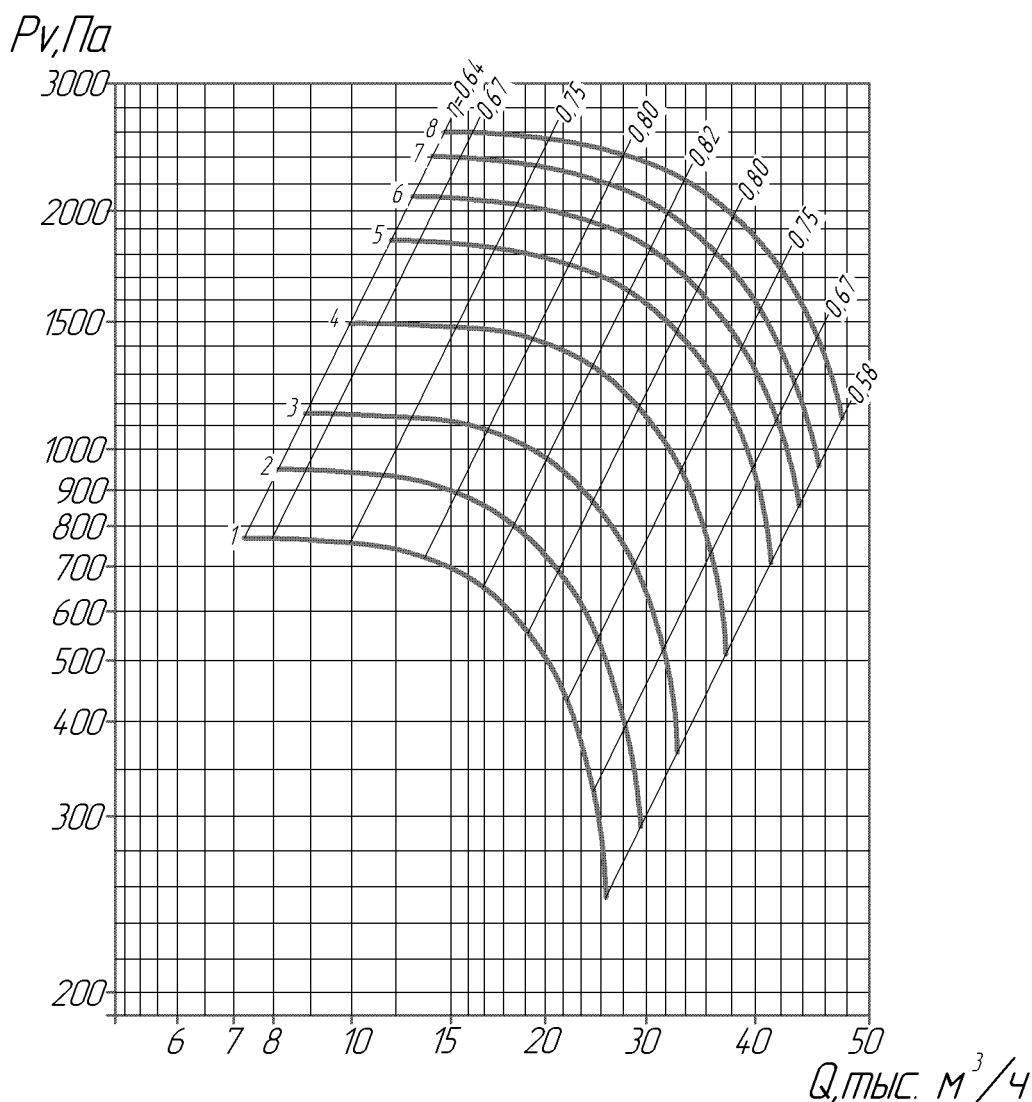
- Дополнительная комплектация**
- Виброизолятор  
  
Стр. 78
  - Фланец обратный ФОп  
  
Стр. 79
  - Фланец обратный ФОк  
  
Стр. 79
  - Вставка гибкая ВГп  
  
Стр. 80
  - Вставка гибкая ВГк  
  
Стр. 80
  - Преобразователь частоты  
Стр. 81
  - Щиты управления вентилятором (ЩУВ)  
Стр. 83

**ПАРАМЕТРЫ**

| № кривой | Кол-во лопаток | Типоразмер двигателя | Мощность установочная N <sub>у</sub> , кВт | Частота вращения вала N, об/мин. | Производительность Q, м <sup>3</sup> /час | Давление полное P <sub>v</sub> , Па | Масса без двигателя не более, кг | Вибро-изоляторы |      |
|----------|----------------|----------------------|--|----------------------------------|---|-------------------------------------|----------------------------------|-----------------|------|
|          |                |                      |  |                                  |   |                                     |                                  | Тип             | Кол. |
| 1        | 6              | A112MB8              | 3  | 700                              | 6500-18000                                | 610-210                             | 300                              | ДО42            | 6    |
| 2        | 9              | A132S8               | 4  | 710                              | 7000-25000                                | 700-240                             |                                  |                 |      |
| 3        | 6              | A132M6               | 7,5  | 960                              | 9000-25000                                | 1200-400                            |                                  |                 |      |
| 4        | 9              | AIP160S6             | 11   | 970                              | 10000-33000                               | 1300-450                            |                                  |                 |      |
| 5        | 6              | A180S4               | 22   | 1460                             | 11000-37000                               | 2700-950                            |                                  |                 |      |
| 6        | 9              | A180M4               | 30   | 1460                             | 12000-50000                               | 2900-1000                           |                                  |                 |      |

**ТЕХНИЧЕСКИЕ ХАРАКТЕРИСТИКИ**  
**ВР 80-75/9-9. Исполнение 1П**

**АЭРОДИНАМИЧЕСКИЕ ХАРАКТЕРИСТИКИ**



- Дополнительная комплектация**
- Виброизолятор  
  
Стр. 78
  - Фланец обратный ФOp  
  
Стр. 79
  - Фланец обратный ФOk  
  
Стр. 79
  - Вставка гибкая ВГп  
  
Стр. 80
  - Вставка гибкая ВГк  
  
Стр. 80
  - Преобразователь частоты  
Стр. 81
  - Щиты управления вентилятором (ЩУВ)  
Стр. 83

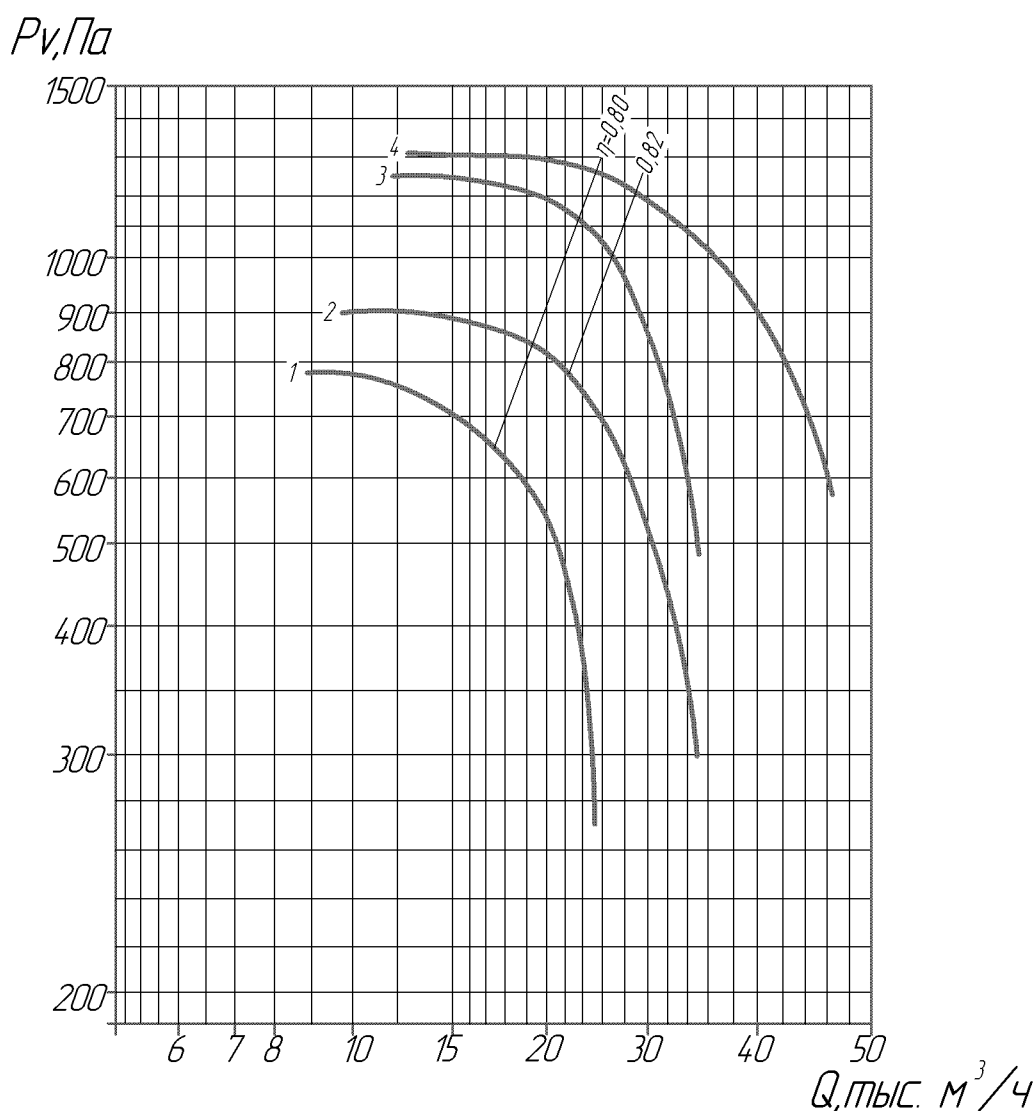
**ПАРАМЕТРЫ**

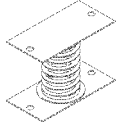
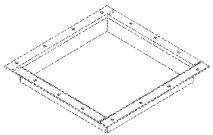

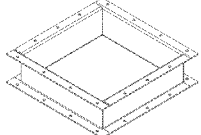
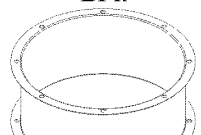
| № кривой | Типоразмер двигателя | Мощность установочная N <sub>y</sub> , кВт | Частота вращения вала N, об/мин.* | Производительность Q, м <sup>3</sup> /час | Давление полное P <sub>v</sub> , Па | Масса без двигателя не более, кг | Вибро-изоляторы |     |
|----------|----------------------|--|-----------------------------------|---|-------------------------------------|----------------------------------|-----------------|-----|
|          |                      |  |                                   |   |                                     |                                  | Тип             | Кол |
| 1        | A132S8               | 4  | 745                               | 7200-26000                                | 760-260                             | 300                              | ДО42            | 6   |
| 2        | A132M8               | 5,5  | 830                               | 8000-29200                                | 950-290                             |                                  |                 |     |
| 3        | A160S8               | 7,5  | 900                               | 9000-33000                                | 1150-360                            |                                  |                 |     |
| 4        | AIP160S6             | 11   | 1045                              | 10000-37200                               | 1500-500                            |                                  |                 |     |
| 5        | AIP160M6             | 15   | 1155                              | 12000-41000                               | 1850-700                            |                                  |                 |     |
| 6        | A180M6               | 18,5                                       | 1240                              | 13000-42800                               | 2100-850                            |                                  |                 |     |
| 7        | A200M6               | 22   | 1315                              | 14000-45000                               | 2400-950                            |                                  |                 |     |
| 8        | A180M4               | 30   | 1375                              | 15000-47500                               | 2600-1100                           |                                  |                 |     |

\*с преобразователем частоты

**ТЕХНИЧЕСКИЕ ХАРАКТЕРИСТИКИ**  
**ВР 80-75/6-10 и ВР 80-75/9-10. Исполнение 1**

**АЭРОДИНАМИЧЕСКИЕ ХАРАКТЕРИСТИКИ**



|  |
|--|
| Дополнительная комплектация  |
| Виброизолятор<br><br>Стр. 78        |
| Фланец обратный ФОп<br><br>Стр. 79  |
| Фланец обратный ФОк<br><br>Стр. 79  |
| Вставка гибкая ВГп<br><br>Стр. 80  |
| Вставка гибкая ВГк<br><br>Стр. 80 |
| Преобразователь частоты<br>Стр. 81   |
| Щиты управления вентилятором (ЩУВ)<br>Стр. 83  |

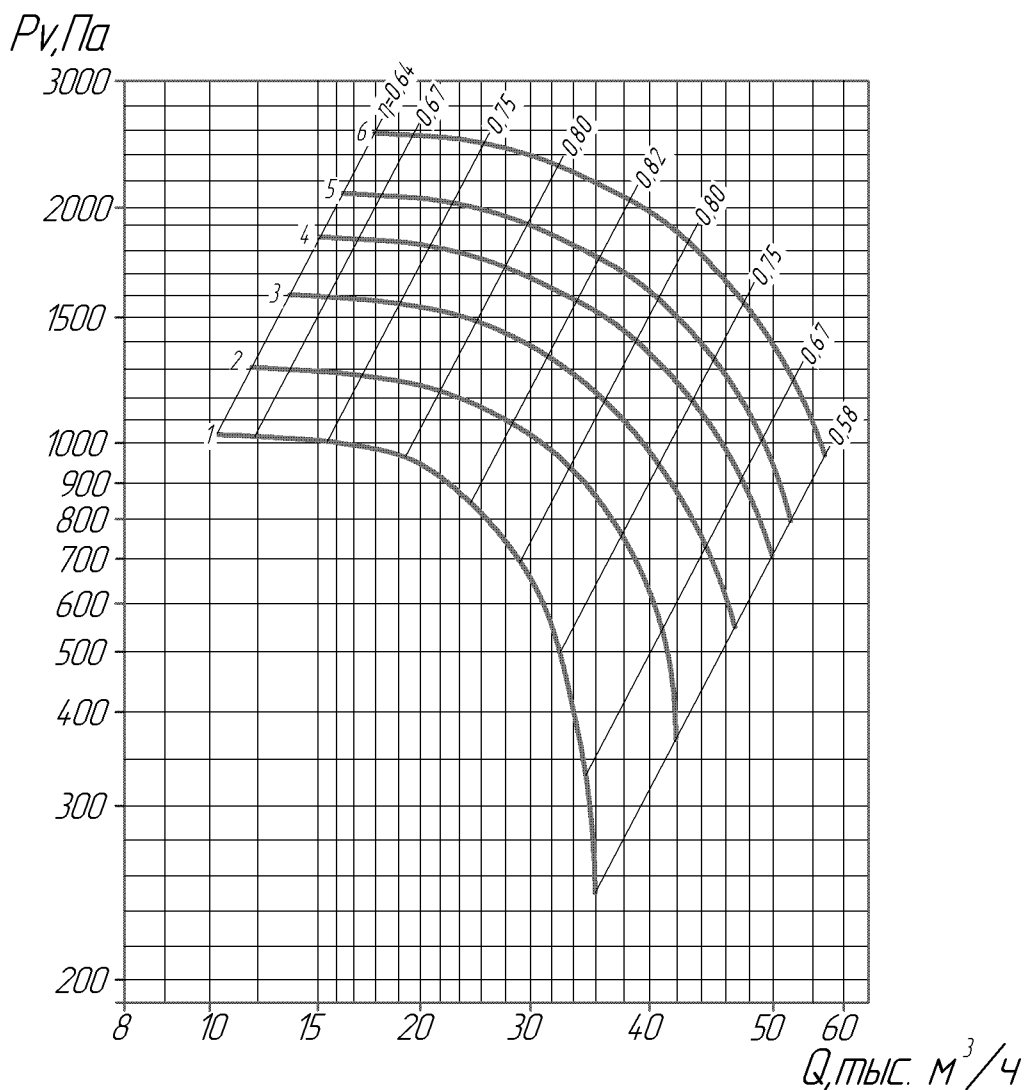
**ПАРАМЕТРЫ**

| № кривой | Кол-во лопаток | Типоразмер двигателя | Мощность установочная $N_u$ , кВт | Частота вращения вала $N$ , об/мин. | Производительность $Q$ , м³/час | Давление полное $P_v$ , Па | Масса без двигателя не более, кг | Вибро-изоляторы |      |
|----------|----------------|----------------------|-----------------------------------|-------------------------------------|---------------------------------|----------------------------|----------------------------------|-----------------|------|
|          |                |                      |                                   |                                     |                                 |                            |                                  | Тип             | Кол. |
| 1        | 6              | A132M8               | 5,5                               | 710                                 | 9000-25000                      | 770-280                    | 350                              | ДО43            | 5    |
| 2        | 9              | АИР160S8             | 7,5                               | 730                                 | 10000-35000                     | 900-300                    |                                  |                 |      |
| 3        | 6              | АИР160S6             | 11                                | 970                                 | 12500-35000                     | 1250-500                   |                                  |                 |      |
| 4        | 9              | АИР160M6             | 15                                | 970                                 | 13000-46000                     | 1300-600                   |                                  |                 |      |

## ТЕХНИЧЕСКИЕ ХАРАКТЕРИСТИКИ

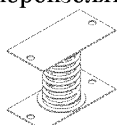
ВР 80-75/9-10. Исполнение 1П

### АЭРОДИНАМИЧЕСКИЕ ХАРАКТЕРИСТИКИ



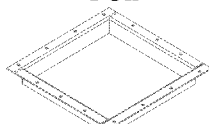
Дополнительная комплектация

Виброизолятор



Стр. 78

Фланец обратный ФOp



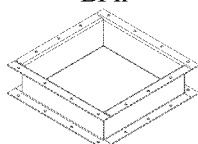
Стр. 79

Фланец обратный ФOk



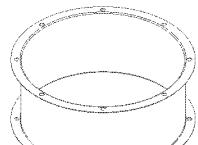
Стр. 79

Вставка гибкая ВГп



Стр. 80

Вставка гибкая ВГк



Стр. 80

Преобразователь частоты  
Стр. 81

Щиты управления вентилятором (ЩУВ)  
Стр. 83

### ПАРАМЕТРЫ

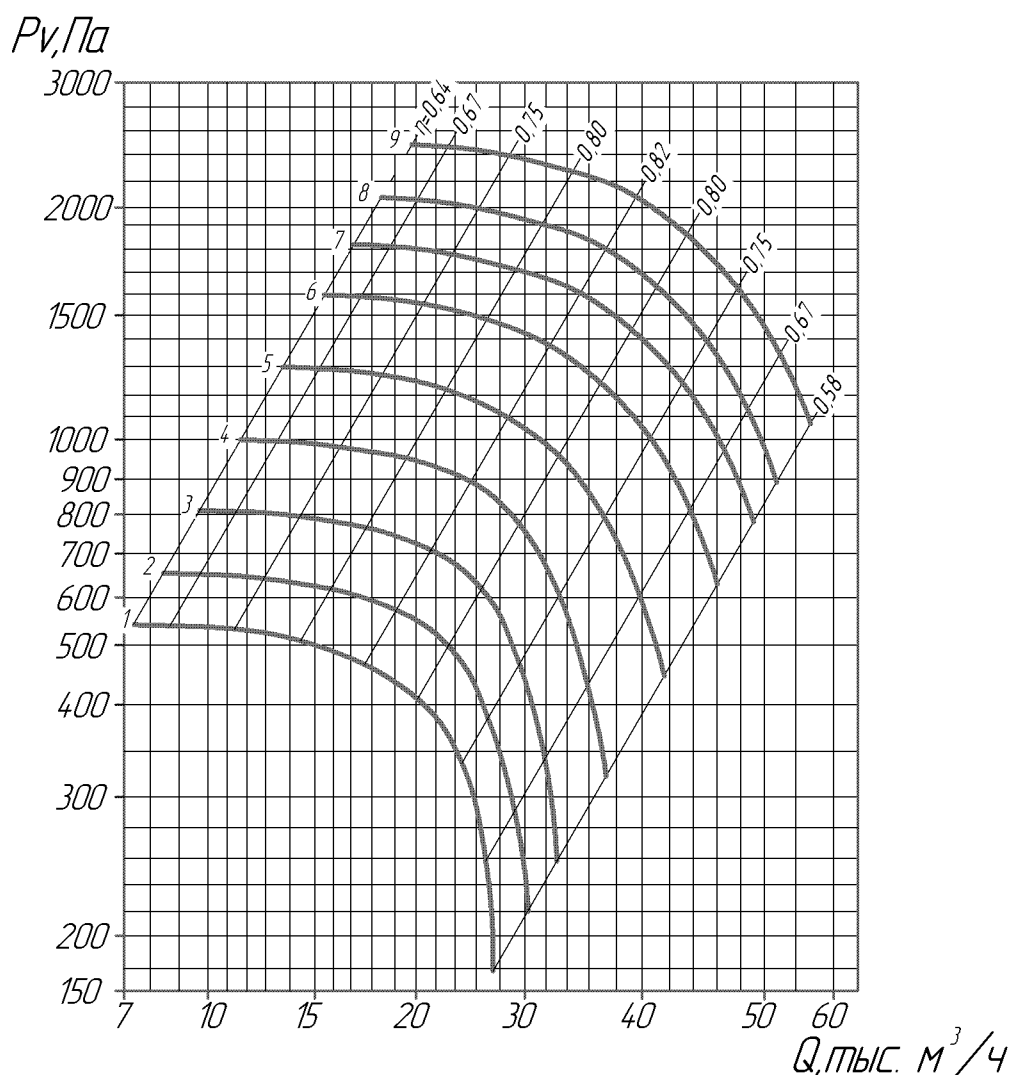
| № кривой | Типоразмер двигателя | Мощность установочная $N_u$ , кВт | Частота вращения вала $N$ , об/мин.* | Производительность $Q$ , м <sup>3</sup> /час | Давление полное $P_v$ , Па | Масса без двигателя не более, кг | Вибро-изоляторы |     |
|----------|----------------------|-----------------------------------|--------------------------------------|--|----------------------------|----------------------------------|-----------------|-----|
|          |                      |                                   |                                      |  |                            |                                  | Тип             | Кол |
| 1        | A160S8               | 7,5                               | 765                                  | 10000-35000                                  | 1040-320                   | 350                              | ДО43            | 5   |
| 2        | AIP160M8             | 11                                | 855                                  | 12500-42000                                  | 1300-400                   |                                  |                 |     |
| 3        | AIP160M6             | 15                                | 970                                  | 14000-45000                                  | 1600-550                   |                                  |                 |     |
| 4        | A180M6               | 18,5                              | 1040                                 | 15000-50000                                  | 1850-700                   |                                  |                 |     |
| 5        | A200M6               | 22                                | 1105                                 | 17000-52000                                  | 2100-800                   |                                  |                 |     |
| 6        | A200L6               | 30                                | 1225                                 | 18000-56000                                  | 2570-970                   |                                  |                 |     |

\*с преобразователем частоты



**ТЕХНИЧЕСКИЕ ХАРАКТЕРИСТИКИ**  
**ВР 80-75/9-10. Исполнение 5**

**АЭРОДИНАМИЧЕСКИЕ ХАРАКТЕРИСТИКИ**



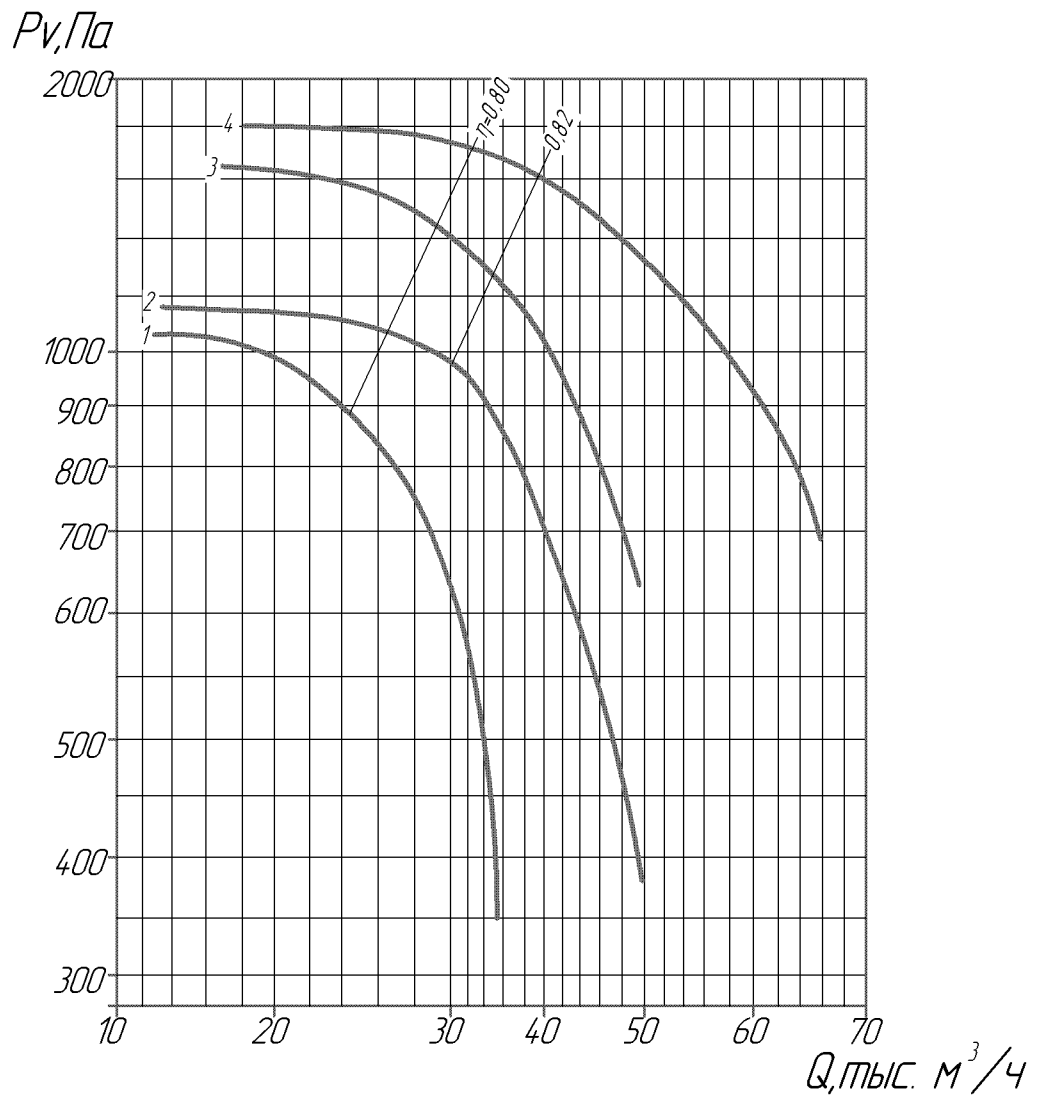
- Дополнительная комплектация
- Виброизолятор  
  
Стр. 78
- Фланец обратный ФOp  
  
Стр. 79
- Фланец обратный ФOk  
  
Стр. 79
- Вставка гибкая ВГп  
  
Стр. 80
- Вставка гибкая ВГк  
  
Стр. 80
- Преобразователь частоты  
Стр. 81
- Щиты управления вентилятором (ЩУВ)  
Стр. 83

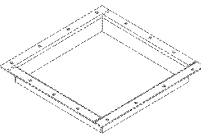
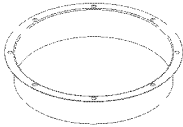
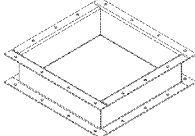
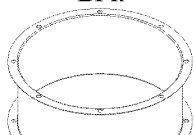
**ПАРАМЕТРЫ**

| № кривой | Типоразмер двигателя | Мощность установочная $N_u$ , кВт | Частота вращения вала $N$ , об/мин. | Производительность $Q$ , м <sup>3</sup> /час | Давление полное $P_v$ , Па | Масса без двигателя не более, кг | Вибро-изоляторы |     |
|----------|----------------------|-----------------------------------|-------------------------------------|--|----------------------------|----------------------------------|-----------------|-----|
|          |                      |                                   |                                     |  |                            |                                  | Тип             | Кол |
| 1        | A112MB8              | 3                                 | 750(565)                            | 7500-27000                                   | 550-200                    | 526                              | ДО43            | 5   |
| 2        | A132S8               | 4                                 | 750(620)                            | 8500-30000                                   | 650-220                    |                                  |                 |     |
| 3        | A132M8               | 5,5                               | 750(690)                            | 10000-33000                                  | 800-260                    |                                  |                 |     |
| 4        | A132M6               | 7,5                               | 1000(770)                           | 11500-37000                                  | 1000-330                   |                                  |                 |     |
| 5        | АИР160S6             | 11                                | 1000(875)                           | 13500-41500                                  | 1300-450                   |                                  |                 |     |
| 6        | АИР160M6             | 15                                | 1000(970)                           | 15500-46000                                  | 1600-630                   |                                  |                 |     |
| 7        | АИР160M4             | 18,5                              | 1500(1040)                          | 17200-49000                                  | 1800-800                   |                                  |                 |     |
| 8        | A180S4               | 22                                | 1500(1100)                          | 18500-53000                                  | 2100-900                   |                                  |                 |     |
| 9        | A180M4               | 30                                | 1500(1225)                          | 20000-57000                                  | 2500-1050                  |                                  |                 |     |

**ТЕХНИЧЕСКИЕ ХАРАКТЕРИСТИКИ**  
**ВР 80-75/6-11,2 и ВР 80-75/9-11,2. Исполнение 1**

**АЭРОДИНАМИЧЕСКИЕ ХАРАКТЕРИСТИКИ**



- Дополнительная комплектация**
- Виброизолятор  
  
Стр. 78
  - Фланец обратный ФOp  
  
Стр. 79
  - Фланец обратный ФOk  
  
Стр. 79
  - Вставка гибкая ВГп  
  
Стр. 80
  - Вставка гибкая ВГк  
  
Стр. 80
  - Преобразователь частоты  
Стр. 81
  - Щиты управления вентилятором (ЩУВ)  
Стр. 83

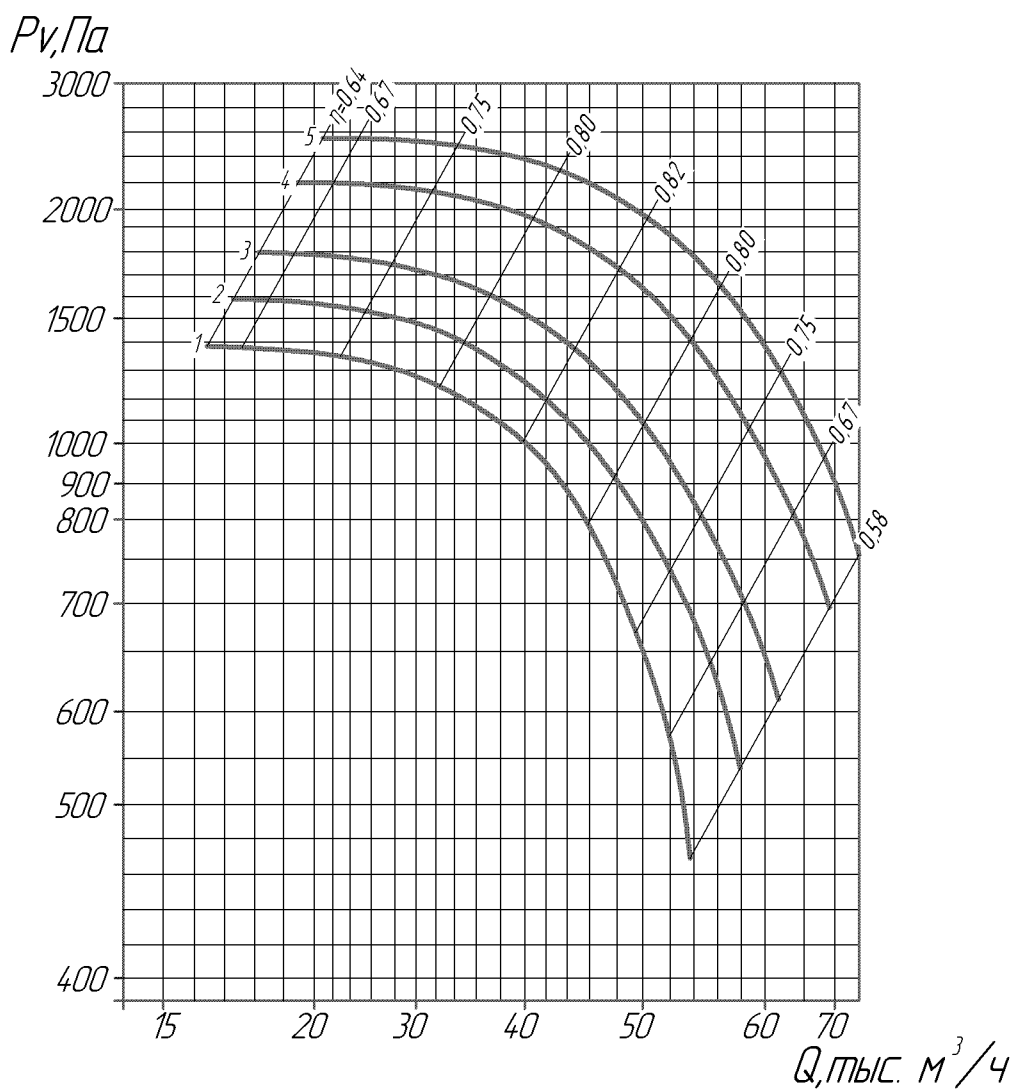
**ПАРАМЕТРЫ**

| № кривой | Кол-во лопаток | Типоразмер двигателя | Мощность установочная N <sub>у</sub> , кВт | Частота вращения вала N, об/мин. | Производительность Q, м <sup>3</sup> /час | Давление полное P <sub>v</sub> , Па | Масса без двигателя не более, кг | Вибро-изоляторы |     |
|----------|----------------|----------------------|--|----------------------------------|---|-------------------------------------|----------------------------------|-----------------|-----|
|          |                |                      |  |                                  |   |                                     |                                  | Тип             | Кол |
| 1        | 6              | AIP160M8             | 11   | 730                              | 12000-35000                               | 1050-350                            | 400                              | ДО43            | 5   |
| 2        | 9              | A180M8               | 15   | 730                              | 13000-50000                               | 1150-380                            |                                  |                 |     |
| 3        | 6              | A200M6               | 22   | 970                              | 17000-50000                               | 1650-630                            |                                  |                 |     |
| 4        | 9              | A200L6               | 30   | 970                              | 18000-66000                               | 1800-680                            |                                  |                 |     |

## ТЕХНИЧЕСКИЕ ХАРАКТЕРИСТИКИ

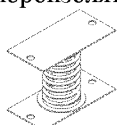
ВР 80-75/9-11,2. Исполнение 1П

### АЭРОДИНАМИЧЕСКИЕ ХАРАКТЕРИСТИКИ



Дополнительная комплектация

Виброизолятор



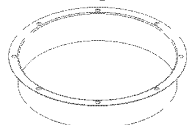
Стр. 78

Фланец обратный ФOp



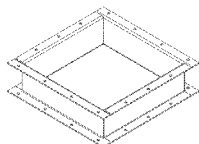
Стр. 79

Фланец обратный ФOk



Стр. 79

Вставка гибкая ВГп



Стр. 80

Вставка гибкая ВГк



Стр. 80

Преобразователь частоты  
Стр. 81

Щиты управления вентилятором (ЩУВ)  
Стр. 83

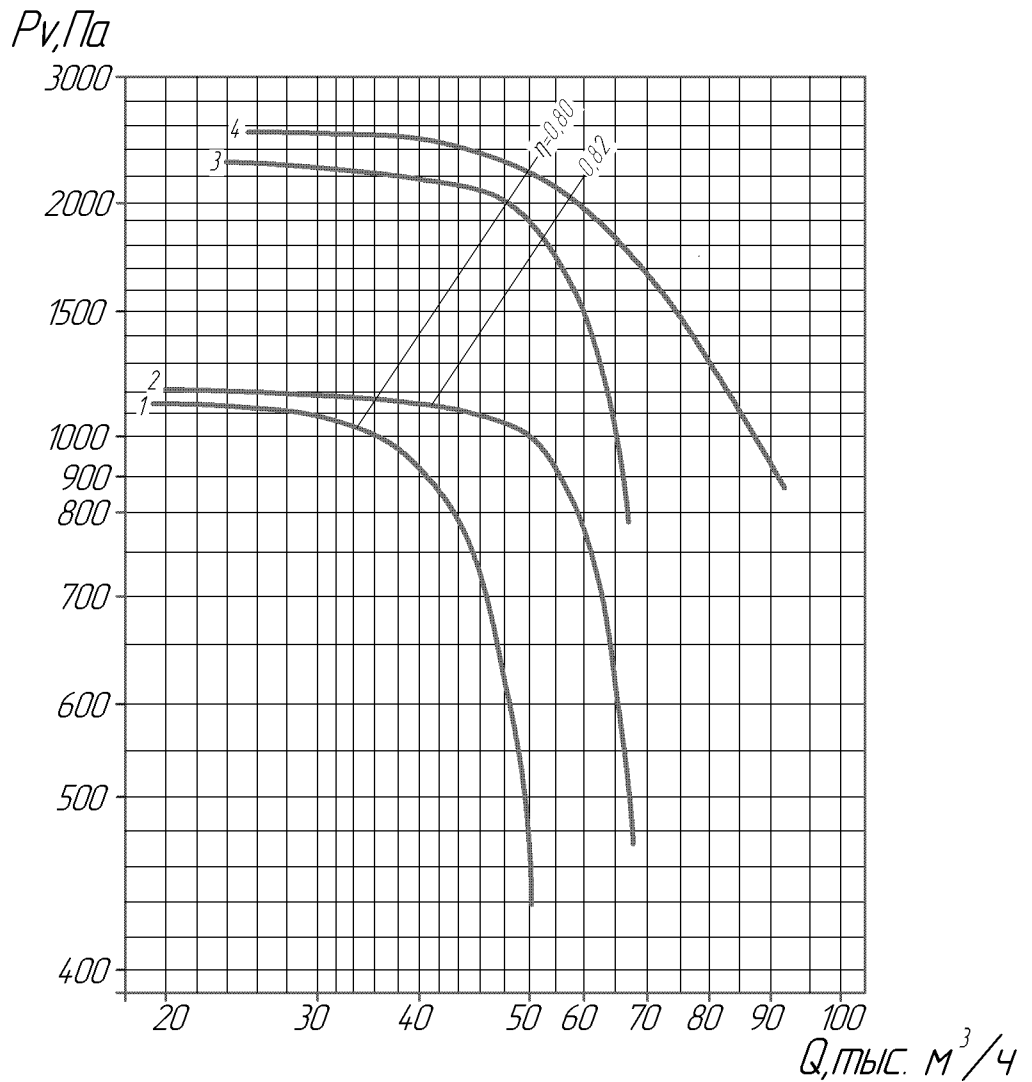
### ПАРАМЕТРЫ

| № кривой | Типоразмер двигателя | Мощность установочная $N_u$ , кВт | Частота вращения вала $N$ , об/мин.* | Производительность $Q$ , м <sup>3</sup> /час | Давление полное $P_v$ , Па | Масса без двигателя не более, кг | Вибро-изоляторы |     |
|----------|----------------------|-----------------------------------|--------------------------------------|--|----------------------------|----------------------------------|-----------------|-----|
|          |                      |                                   |                                      |  |                            |                                  | Тип             | Кол |
| 1        | A180M8               | 15                                | 805                                  | 16500-53600                                  | 1380-470                   | 400                              | ДО43            | 5   |
| 2        | A200M8               | 18,5                              | 855                                  | 17000-58000                                  | 1600-540                   |                                  |                 |     |
| 3        | A200L8               | 22                                | 885                                  | 18000-62000                                  | 1800-620                   |                                  |                 |     |
| 4        | A200L6               | 30                                | 1015                                 | 19500-68000                                  | 2200-700                   |                                  |                 |     |
| 5        | A225M6               | 37                                | 1085                                 | 21000-75000                                  | 2500-750                   |                                  |                 |     |

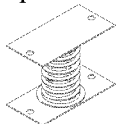
\*с преобразователем частоты

**ТЕХНИЧЕСКИЕ ХАРАКТЕРИСТИКИ**  
**ВР 80-75/6-12,5 и ВР 80-75/9-12,5. Исполнение 1**

**АЭРОДИНАМИЧЕСКИЕ ХАРАКТЕРИСТИКИ**

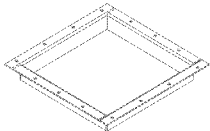


Дополнительная комплектация  
Виброизолятор



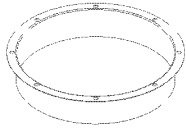
Стр. 78

Фланец обратный ФОп



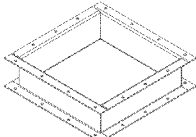
Стр. 79

Фланец обратный ФОк



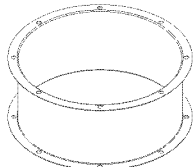
Стр. 79

Вставка гибкая ВГп



Стр. 80

Вставка гибкая ВГк



Стр. 80

Преобразователь частоты

Стр. 81

Щиты управления вентилятором (ЩУВ)

Стр. 83

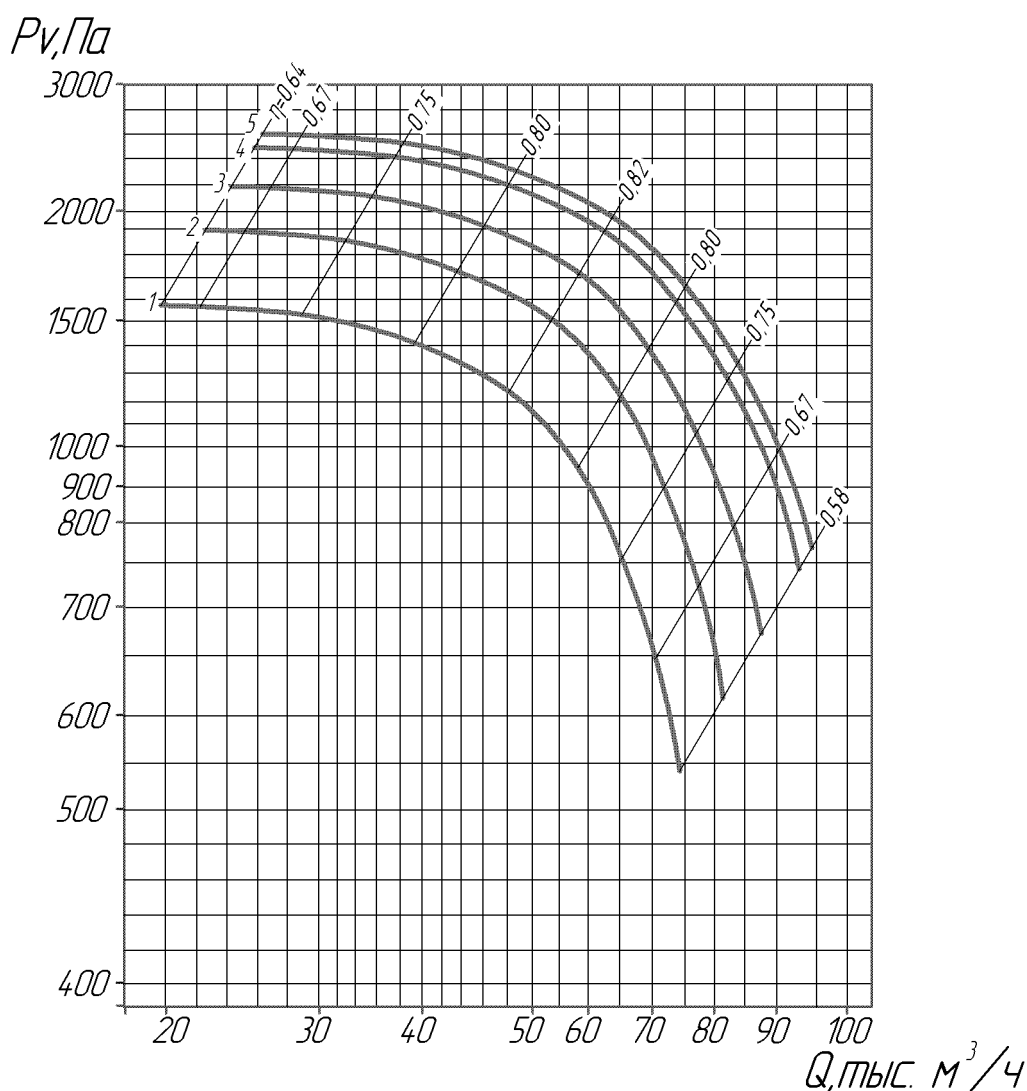
**ПАРАМЕТРЫ**

| № кривой | Кол-во лопаток | Типоразмер двигателя | Мощность установочная $N_u$ , кВт | Частота вращения вала $N$ , об/мин. | Производительность $Q$ , $m^3/час$ | Давление полное $P_v$ , Па | Масса без двигателя не более, кг | Вибро-изоляторы |      |
|----------|----------------|----------------------|-----------------------------------|-------------------------------------|------------------------------------|----------------------------|----------------------------------|-----------------|------|
|          |                |                      |                                   |                                     |                                    |                            |                                  | Тип             | Кол. |
| 1        | 6              | A180M8               | 15                                | 730                                 | 19500-50000                        | 1150-440                   | 495                              | ДО43            | 6    |
| 2        | 9              | A200L8               | 22                                | 730                                 | 20000-67000                        | 1200-470                   |                                  |                 |      |
| 3        | 6              | A225M6               | 37                                | 973                                 | 24000-67000                        | 2300-800                   |                                  |                 |      |
| 4        | 9              | A250M6               | 55                                | 980                                 | 25000-93000                        | 2500-860                   |                                  |                 |      |

## ТЕХНИЧЕСКИЕ ХАРАКТЕРИСТИКИ

ВР 80-75/9-12,5. Исполнение 1П

### АЭРОДИНАМИЧЕСКИЕ ХАРАКТЕРИСТИКИ



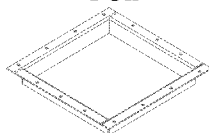
Дополнительная комплектация

Виброизолятор



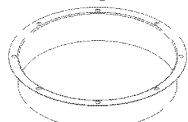
Стр. 78

Фланец обратный ФOp



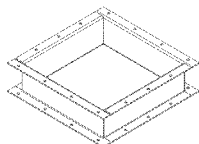
Стр. 79

Фланец обратный ФOk



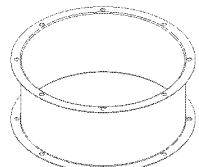
Стр. 79

Вставка гибкая ВГп



Стр. 80

Вставка гибкая ВГк



Стр. 80

Преобразователь частоты

Стр. 81

Щиты управления вентилятором (ЩУВ)

Стр. 83

### ПАРАМЕТРЫ

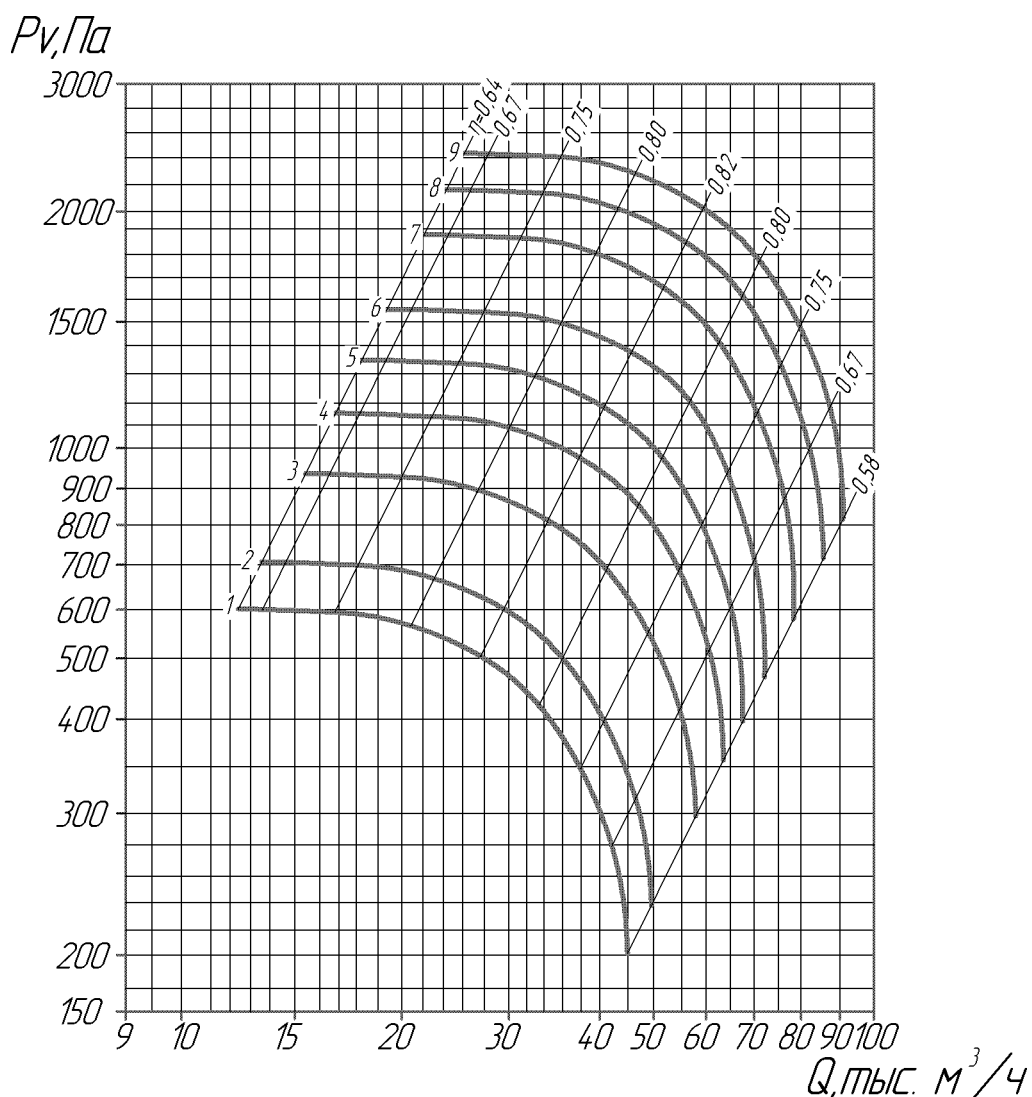
| № кривой | Типоразмер двигателя | Мощность установочная $N_u$ , кВт | Частота вращения вала $N$ , об/мин.* | Производительность $Q$ , $m^3/час$ | Давление полное $P_v$ , Па | Масса без двигателя не более, кг | Вибро-изоляторы |     |
|----------|----------------------|-----------------------------------|--------------------------------------|------------------------------------|----------------------------|----------------------------------|-----------------|-----|
|          |                      |                                   |                                      |                                    |                            |                                  | Тип             | Кол |
| 1        | A200L8               | 22                                | 760                                  | 2000-74000                         | 1600-550                   | 495                              | ДО43            | 6   |
| 2        | A225M8               | 30                                | 845                                  | 22000-82000                        | 1900-620                   |                                  |                 |     |
| 3        | A250S8               | 37                                | 875                                  | 24000-87000                        | 2200-680                   |                                  |                 |     |
| 4        | A250M8               | 45                                | 960                                  | 26000-92000                        | 2500-750                   |                                  |                 |     |
| 5        | A250M6               | 55                                | 990                                  | 26500-94000                        | 2600-780                   |                                  |                 |     |

\*с преобразователем частоты

## ТЕХНИЧЕСКИЕ ХАРАКТЕРИСТИКИ

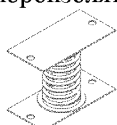
ВР 80-75/9-12,5. Исполнение 5

### АЭРОДИНАМИЧЕСКИЕ ХАРАКТЕРИСТИКИ



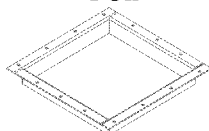
Дополнительная комплектация

Виброизолятор



Стр. 78

Фланец обратный ФОп



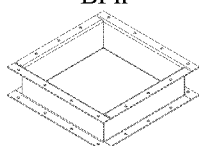
Стр. 79

Фланец обратный ФОк



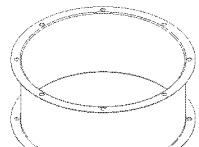
Стр. 79

Вставка гибкая ВГп



Стр. 80

Вставка гибкая ВГк



Стр. 80

Преобразователь частоты

Стр. 81

Щиты управления вентилятором (ЩУВ)

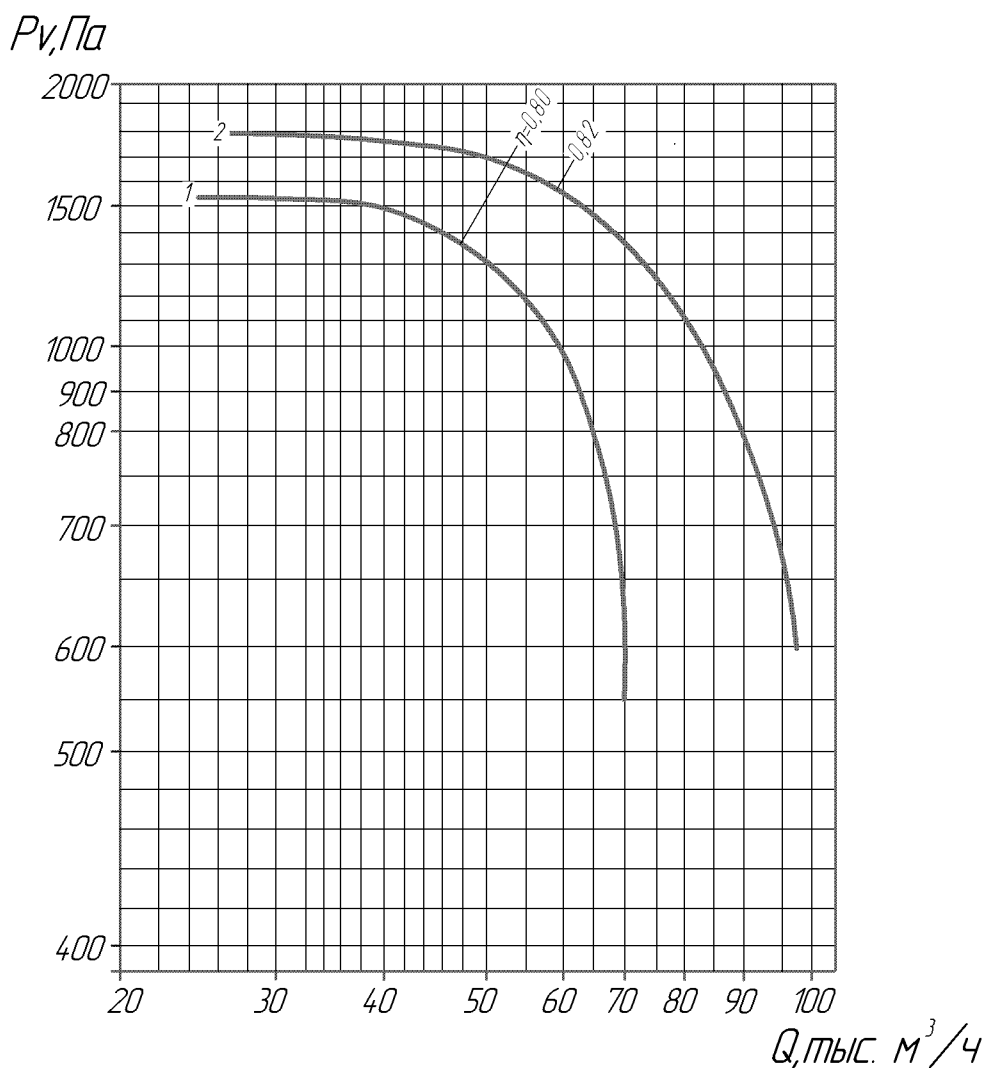
Стр. 83

### ПАРАМЕТРЫ

| № кривой | Типоразмер двигателя | Мощность установочная $N_u$ , кВт | Частота вращения вала $N$ , об/мин. | Производительность $Q$ , м <sup>3</sup> /час | Давление полное $P_v$ , Па | Масса без двигателя не более, кг | Вибро-изоляторы |     |
|----------|----------------------|-----------------------------------|-------------------------------------|--|----------------------------|----------------------------------|-----------------|-----|
|          |                      |                                   |                                     |  |                            |                                  | Тип             | Кол |
| 1        | A132M8               | 5,5                               | 750(477)                            | 13000-45000                                  | 600-200                    | 890                              | ДО43            | 6   |
| 2        | АИР160S8             | 7,5                               | 750(529)                            | 14000-50000                                  | 700-240                    |                                  |                 |     |
| 3        | АИР160M8             | 11                                | 750(603)                            | 15500-56000                                  | 940-300                    |                                  |                 |     |
| 4        | A180M8               | 15                                | 750(668)                            | 17000-63000                                  | 1150-350                   |                                  |                 |     |
| 5        | A200M8               | 18,5                              | 750(717)                            | 18000-67000                                  | 1350-400                   |                                  |                 |     |
| 6        | A200L8               | 22                                | 750(759)                            | 19000-72000                                  | 1550-460                   |                                  |                 |     |
| 7        | A200L6               | 30                                | 1000(842)                           | 22000-77000                                  | 1850-570                   |                                  |                 |     |
| 8        | A225M6               | 37                                | 1000(903)                           | 24000-85000                                  | 2160-710                   |                                  |                 |     |
| 9        | A250S6               | 45                                | 1000(964)                           | 26000-90000                                  | 2400-800                   |                                  |                 |     |

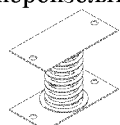
**ТЕХНИЧЕСКИЕ ХАРАКТЕРИСТИКИ**  
**ВР 80-75/6-14 и ВР 80-75/9-14. Исполнение 1**

**АЭРОДИНАМИЧЕСКИЕ ХАРАКТЕРИСТИКИ**



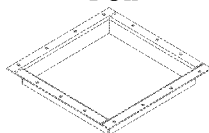
Дополнительная комплектация

Виброизолятор



Стр. 78

Фланец обратный ФOp



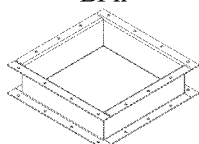
Стр. 79

Фланец обратный ФOk



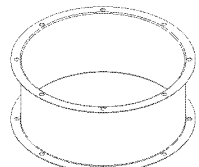
Стр. 79

Вставка гибкая ВГп



Стр. 80

Вставка гибкая ВГк



Стр. 80

Преобразователь частоты  
Стр. 81

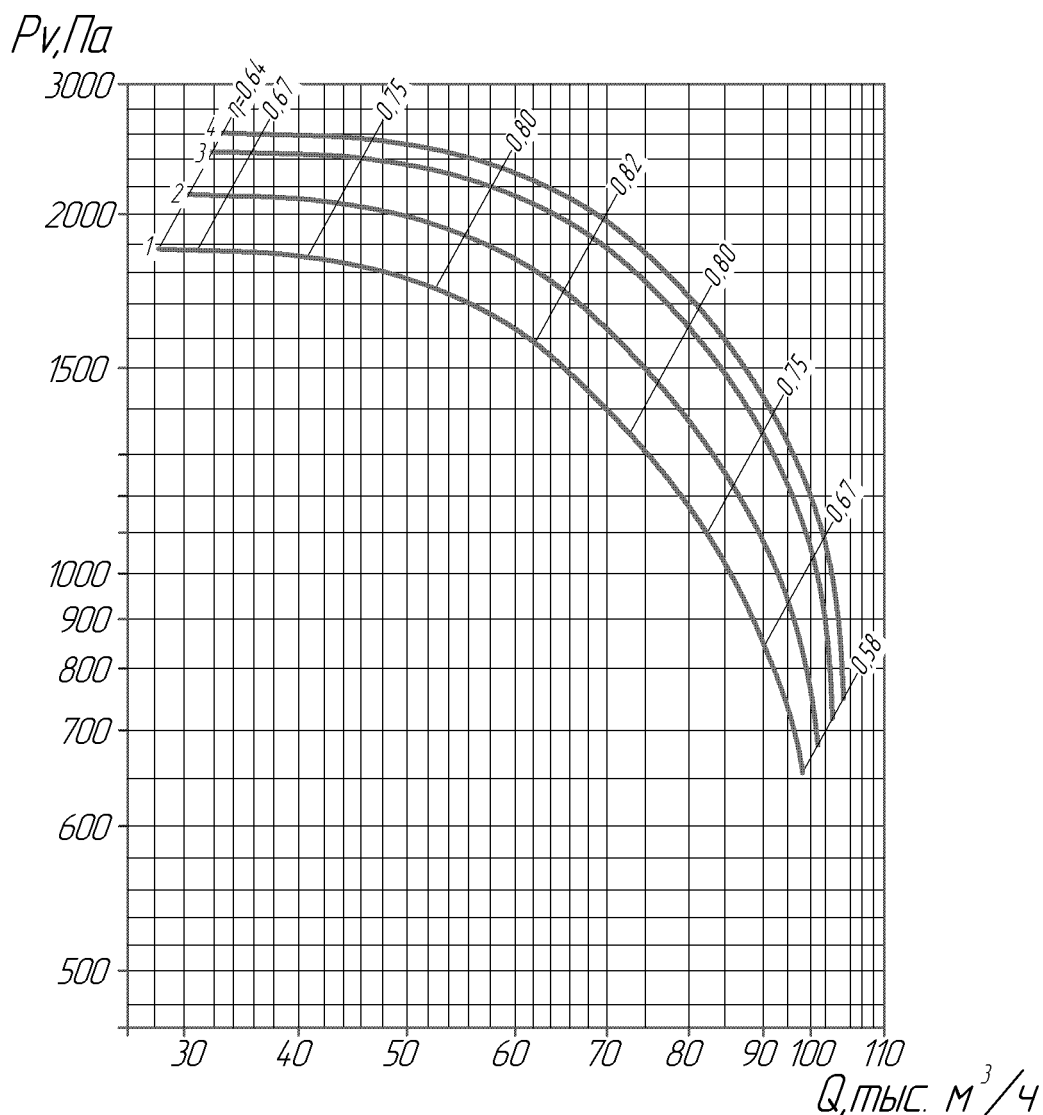
Щиты управления вентилятором (ЩУВ)  
Стр. 83

**ПАРАМЕТРЫ**

| № кривой | Кол-во лопаток | Типоразмер двигателя | Мощность установочная $N_y$ , кВт | Частота вращения вала $N$ , об/мин. | Производительность $Q$ , $m^3/час$ | Давление полное $P_v$ , Па | Масса без двигателя не более, кг | Вибро-изоляторы |      |
|----------|----------------|----------------------|-----------------------------------|-------------------------------------|------------------------------------|----------------------------|----------------------------------|-----------------|------|
|          |                |                      |                                   |                                     |                                    |                            |                                  | Тип             | Кол. |
| 1        | 6              | A225M8               | 30                                | 730                                 | 25000-70000                        | 1520-550                   | 1200                             | ДО44            | 10   |
| 2        | 9              | A250S8               | 37                                | 735                                 | 27000-97000                        | 1800-600                   |                                  |                 |      |

**ТЕХНИЧЕСКИЕ ХАРАКТЕРИСТИКИ**  
**ВР 80-75/9-14. Исполнение 1П**

**АЭРОДИНАМИЧЕСКИЕ ХАРАКТЕРИСТИКИ**



- Дополнительная комплектация**
- Виброизолятор  
  
Стр. 78
  - Фланец обратный ФОп  
  
Стр. 79
  - Фланец обратный ФОк  
  
Стр. 79
  - Вставка гибкая ВГп  
  
Стр. 80
  - Вставка гибкая ВГк  
  
Стр. 80
  - Преобразователь частоты  
Стр. 81
  - Щиты управления вентилятором (ЩУВ)  
Стр. 83

**ПАРАМЕТРЫ**

| № кривой | Типоразмер двигателя | Мощность установочная $N_u$ , кВт | Частота вращения вала $N$ , об/мин.* | Производительность $Q$ , $\text{m}^3/\text{час}$ | Давление полное $P_v$ , Па | Масса без двигателя не более, кг | Вибро-изоляторы |     |
|----------|----------------------|-----------------------------------|--------------------------------------|--|----------------------------|----------------------------------|-----------------|-----|
|          |                      |                                   |                                      |  |                            |                                  | Тип             | Кол |
| 1        | A250S8               | 37                                | 750                                  | 29000-96000                                      | 1870-660                   | 1200                             | ДО44            | 10  |
| 2        | A250M8               | 45                                | 800                                  | 30000-105000                                     | 2100-680                   |                                  |                 |     |
| 3        | A280S8               | 55                                | 855                                  | 32000-112000                                     | 2450-730                   |                                  |                 |     |
| 4        | A280M8               | 75                                | 885                                  | 33000-118000                                     | 2600-770                   |                                  |                 |     |

\*с преобразователем частоты



# БЛАГОДАРИМ ВАС ЗА ИНТЕРЕС, ПРОЯВЛЕННЫЙ К НАШЕЙ ПРОДУКЦИИ

## По вопросам продаж и поддержки обращайтесь:

Архангельск +7 (8182) 45-71-35  
Астана +7 (7172) 69-68-15  
Астрахань +7 (8512) 99-46-80  
Барнаул +7 (3852) 37-96-76  
Белгород +7 (4722) 20-58-80  
Брянск +7 (4832) 32-17-25  
Владивосток +7 (4232) 49-26-85  
Владимир +7 (4922) 49-51-33  
Волгоград +7 (8442) 45-94-42  
Воронеж +7 (4732) 12-26-70  
Екатеринбург +7 (343) 302-14-75  
Иваново +7 (4932) 70-02-95  
Ижевск +7 (3412) 20-90-75  
Иркутск +7 (3952) 56-24-09  
Йошкар-Ола +7 (8362) 38-66-61  
Казань +7 (843) 207-19-05

Калининград +7 (4012) 72-21-36  
Калуга +7 (4842) 33-35-03  
Кемерово +7 (3842) 21-56-70  
Киров +7 (8332) 20-58-70  
Краснодар +7 (861) 238-86-59  
Красноярск +7 (391) 989-82-67  
Курск +7 (4712) 23-80-45  
Липецк +7 (4742) 20-01-75  
Магнитогорск +7 (3519) 51-02-81  
Москва +7 (499) 404-24-72  
Мурманск +7 (8152) 65-52-70  
Наб.Челны +7 (8552) 91-01-32  
Ниж.Новгород +7 (831) 200-34-65  
Нижневартовск +7 (3466) 48-22-23  
Нижнекамск +7 (8555) 24-47-85

Новороссийск +7 (8617) 30-82-64  
Новосибирск +7 (383) 235-95-48  
Омск +7 (381) 299-16-70  
Орел +7 (4862) 22-23-86  
Оренбург +7 (3532) 48-64-35  
Пенза +7 (8412) 23-52-98  
Первоуральск +7 (3439) 26-01-18  
Пермь +7 (342) 233-81-65  
Ростов-на-Дону +7 (863) 309-14-65  
Рязань +7 (4912) 77-61-95  
Самара +7 (846) 219-28-25  
Санкт-Петербург +7 (812) 660-57-09  
Саранск +7 (8342) 22-95-16  
Саратов +7 (845) 239-86-35  
Смоленск +7 (4812) 51-55-32

Сочи +7 (862) 279-22-65  
Ставрополь +7 (8652) 57-76-63  
Сургут +7 (3462) 77-96-35  
Сызрань +7 (8464) 33-50-64  
Сыктывкар +7 (8212) 28-83-02  
Тверь +7 (4822) 39-50-56  
Томск +7 (3822) 48-95-05  
Тула +7 (4872) 44-05-30  
Тюмень +7 (3452) 56-94-75  
Ульяновск +7 (8422) 42-51-95  
Уфа +7 (347) 258-82-65  
Хабаровск +7 (421) 292-95-69  
Чебоксары +7 (8352) 28-50-89

сайт: <https://ventcom.pro-solution.ru> | эл. почта: [vmc@pro-solution.ru](mailto:vmc@pro-solution.ru)

телефон: 8 800 511 88 70