

ВЕНТИЛЯТОРЫ РАДИАЛЬНЫЕ СРЕДНЕГО ДАВЛЕНИЯ типа ВР9-55 исполнения 5



По вопросам продаж и поддержки обращайтесь:

Архангельск +7 (8182) 45-71-35
Астана +7 (7172) 69-68-15
Астрахань +7 (8512) 99-46-80
Барнаул +7 (3852) 37-96-76
Белгород +7 (4722) 20-58-80
Брянск +7 (4832) 32-17-25
Владивосток +7 (4232) 49-26-85
Владимир +7 (4922) 49-51-33
Волгоград +7 (8442) 45-94-42
Воронеж +7 (4732) 12-26-70
Екатеринбург +7 (343) 302-14-75
Иваново +7 (4932) 70-02-95
Ижевск +7 (3412) 20-90-75
Иркутск +7 (3952) 56-24-09
Йошкар-Ола +7 (8362) 38-66-61
Казань +7 (843) 207-19-05

Калининград +7 (4012) 72-21-36
Калуга +7 (4842) 33-35-03
Кемерово +7 (3842) 21-56-70
Киров +7 (8332) 20-58-70
Краснодар +7 (861) 238-86-59
Красноярск +7 (391) 989-82-67
Курск +7 (4712) 23-80-45
Липецк +7 (4742) 20-01-75
Магнитогорск +7 (3519) 51-02-81
Москва +7 (499) 404-24-72
Мурманск +7 (8152) 65-52-70
Наб.Челны +7 (8552) 91-01-32
Ниж.Новгород +7 (831) 200-34-65
Нижневартовск +7 (3466) 48-22-23
Нижнекамск +7 (8555) 24-47-85

Новороссийск +7 (8617) 30-82-64
Новосибирск +7 (383) 235-95-48
Омск +7 (381) 299-16-70
Орел +7 (4862) 22-23-86
Оренбург +7 (3532) 48-64-35
Пенза +7 (8412) 23-52-98
Первоуральск +7 (3439) 26-01-18
Пермь +7 (342) 233-81-65
Ростов-на-Дону +7 (863) 309-14-65
Рязань +7 (4912) 77-61-95
Самара +7 (846) 219-28-25
Санкт-Петербург +7 (812) 660-57-09
Саранск +7 (8342) 22-95-16
Саратов +7 (845) 239-86-35
Смоленск +7 (4812) 51-55-32

Сочи +7 (862) 279-22-65
Ставрополь +7 (8652) 57-76-63
Сургут +7 (3462) 77-96-35
Сызрань +7 (8464) 33-50-64
Сыктывкар +7 (8212) 28-83-02
Тверь +7 (4822) 39-50-56
Томск +7 (3822) 48-95-05
Тула +7 (4872) 44-05-30
Тюмень +7 (3452) 56-94-75
Ульяновск +7 (8422) 42-51-95
Уфа +7 (347) 258-82-65
Хабаровск +7 (421) 292-95-69
Чебоксары +7 (8352) 28-50-89

сайт: <https://ventcom.pro-solution.ru> | эл. почта: vmc@pro-solution.ru

телефон: 8 800 511 88 70



ВЕНТИЛЯТОРЫ РАДИАЛЬНЫЕ СРЕДНЕГО ДАВЛЕНИЯ

типа ВР9-55 исполнения 5

ОБЩИЕ СВЕДЕНИЯ



- Среднего давления.
 - Одностороннего всасывания.
 - Корпус спиральный поворотный.
 - Количество лопаток -32
 - Направление вращения – правое и левое
- ТУ 4861-035-57375659-2010

НАЗНАЧЕНИЕ

- Системы кондиционирования воздуха.
- Системы вентиляции и воздушного отопления производственных, общественных и жилых зданий.
- Для других санитарно-технологических и производственных целей.

ВАРИАНТЫ ИЗГОТОВЛЕНИЯ

- Общего назначения из углеродистой стали.
- Коррозионностойкие из нержавеющей стали.

УСЛОВИЯ ЭКСПЛУАТАЦИИ

Вентиляторы эксплуатируются в условиях умеренного (У) и тропического (Т) климата 2-ой категории размещения по ГОСТ 15150.

При обеспечении защиты двигателя от атмосферных воздействий допускается использование вентиляторов в условиях умеренного климата первой категории размещения.

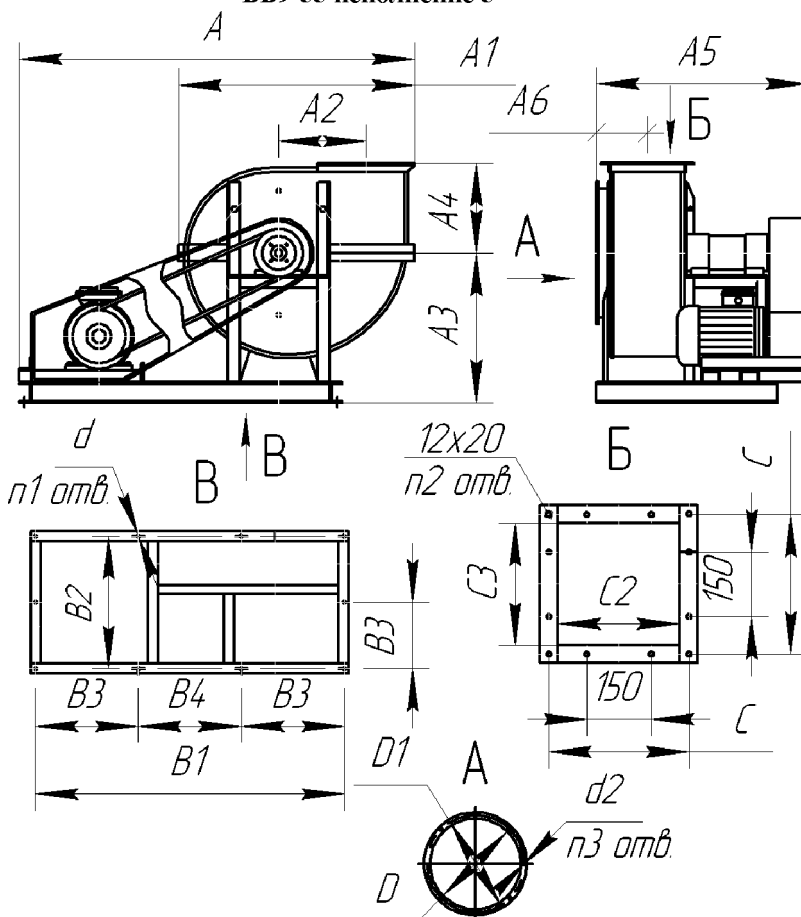
Температура окружающей среды от минус 40°С до плюс 40°С (45°С для вентиляторов тропического исполнения).

Температура среды, перемещаемой вентиляторами до 80°С.

Вентиляторы используются для перемещения воздуха и других газовых смесей с содержанием пыли и твердых примесей не более 100 мг/м³ и не содержащих липких веществ и волокнистых материалов.

ВВ9-55 исполнение 5

Габаритные и присоединительные размеры



| Обозначение | Вентилятор | |
|-------------|------------|-------------|
| | ВР9-55-10 | ВР9-55-12,5 |
| A | 2370 | 2923 |
| A1 | 1841 | 2390 |
| A2 | 656 | 850 |
| A3 | 1111 | 1460 |
| A4 | 660 | 776 |
| A5 | 1596 | 1596 |
| A6 | 481 | 553 |
| B1 | 2188 | 2160 |
| B2 | 1312 | 1460 |
| B3 | - | 730 |
| B4 | - | 700 |
| C | 750 | 900 |
| C2 | 700 | 746 |
| C3 | 700 | 836 |
| D | 1055 | 966 |
| D1 | 1090 | 1006 |
| d | 24 | 18 |
| d2 | 11 | 11 |
| n1 | 4 | 10 |
| n2 | 20 | 24 |
| n3 | 12 | 16 |

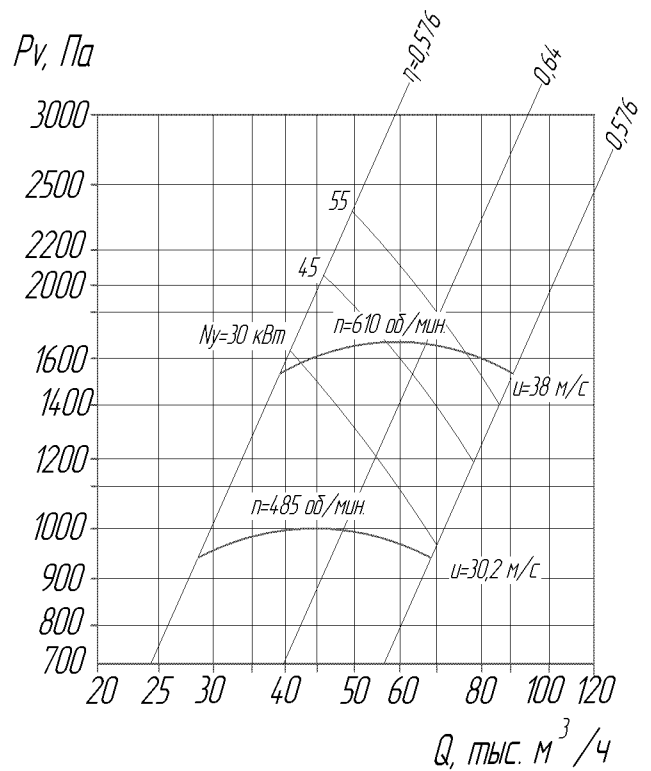
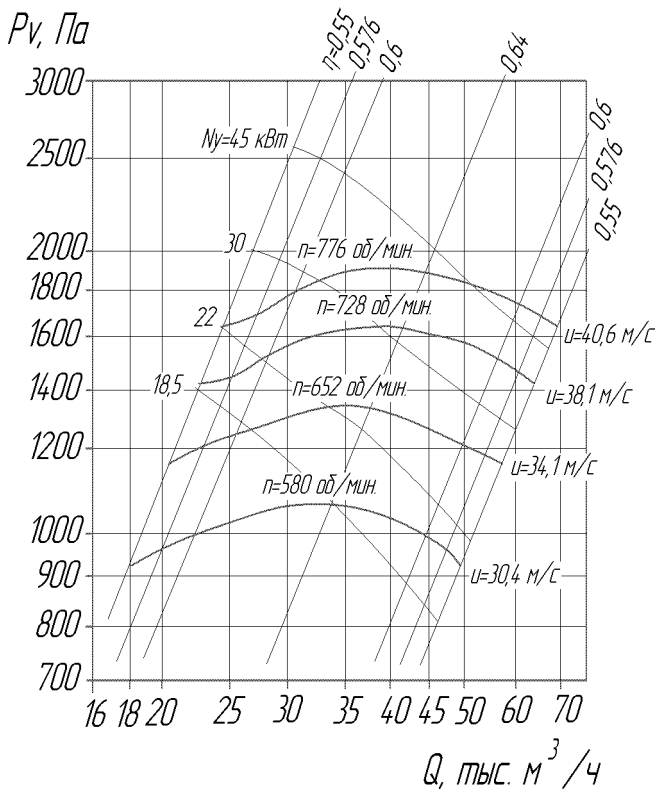
ПАРАМЕТРЫ

| Типоразмер вентилятора | Конструктивное исп. | Двигатель | | Частота вращения рабочего колеса n , мин. ⁻¹ | Параметры в рабочей зоне | | Масса вентилятора, не более, кг. | Виброизоляторы | |
|------------------------|---------------------|------------|---------------|---|---|----------------------------|----------------------------------|----------------|--------|
| | | Типоразмер | Мощность, кВт | | Производительность Q , 10 ³ ×м ³ /ч | Давление полное P_v , Па | | Тип | Кол-во |
| ВР9-55-10 | 5 | АИР160М4 | 18,5 | 580 | 18,0-34,0 | 920-1060 | 750 | ДО42 | 6 |
| | | АИР180S4 | 22,0 | 652 | 21,0-38,0 | 1180-1320 | 760 | | |
| | | АИР180М4 | 30,0 | 728 | 23,0-42,0 | 1460-1630 | 780 | | |
| | | АИР250S6 | 45,0 | 776 | 24,5-45,0 | 1650-1850 | 1080 | | |
| ВР9-55-12,5 | 5 | 4А200L6 | 30 | 485 | 27-67 | 950-1000 | 1265 | | |
| | | 4А250S6 | 45 | 610 | 37-58 | 1550-1670 | 1485 | | |
| | | 4А250M6 | 55 | 610 | 37-80 | 1550-1500 | 1510 | | |

АЭРОДИНАМИЧЕСКИЕ ХАРАКТЕРИСТИКИ ВЕНТИЛЯТОРОВ ВР9-55

ВР 9-55-10 исп.5

ВР 9-55-12,5 исп.5



БЛАГОДАРИМ ВАС ЗА ИНТЕРЕС, ПРОЯВЛЕННЫЙ К НАШЕЙ ПРОДУКЦИИ

По вопросам продаж и поддержки обращайтесь:

Архангельск +7 (8182) 45-71-35
Астана +7 (7172) 69-68-15
Астрахань +7 (8512) 99-46-80
Барнаул +7 (3852) 37-96-76
Белгород +7 (4722) 20-58-80
Брянск +7 (4832) 32-17-25
Владивосток +7 (4232) 49-26-85
Владимир +7 (4922) 49-51-33
Волгоград +7 (8442) 45-94-42
Воронеж +7 (4732) 12-26-70
Екатеринбург +7 (343) 302-14-75
Иваново +7 (4932) 70-02-95
Ижевск +7 (3412) 20-90-75
Иркутск +7 (3952) 56-24-09
Йошкар-Ола +7 (8362) 38-66-61
Казань +7 (843) 207-19-05

Калининград +7 (4012) 72-21-36
Калуга +7 (4842) 33-35-03
Кемерово +7 (3842) 21-56-70
Киров +7 (8332) 20-58-70
Краснодар +7 (861) 238-86-59
Красноярск +7 (391) 989-82-67
Курск +7 (4712) 23-80-45
Липецк +7 (4742) 20-01-75
Магнитогорск +7 (3519) 51-02-81
Москва +7 (499) 404-24-72
Мурманск +7 (8152) 65-52-70
Наб.Челны +7 (8552) 91-01-32
Ниж.Новгород +7 (831) 200-34-65
Нижневартовск +7 (3466) 48-22-23
Нижнекамск +7 (8555) 24-47-85

Новороссийск +7 (8617) 30-82-64
Новосибирск +7 (383) 235-95-48
Омск +7 (381) 299-16-70
Орел +7 (4862) 22-23-86
Оренбург +7 (3532) 48-64-35
Пенза +7 (8412) 23-52-98
Первоуральск +7 (3439) 26-01-18
Пермь +7 (342) 233-81-65
Ростов-на-Дону +7 (863) 309-14-65
Рязань +7 (4912) 77-61-95
Самара +7 (846) 219-28-25
Санкт-Петербург +7 (812) 660-57-09
Саранск +7 (8342) 22-95-16
Саратов +7 (845) 239-86-35
Смоленск +7 (4812) 51-55-32

Сочи +7 (862) 279-22-65
Ставрополь +7 (8652) 57-76-63
Сургут +7 (3462) 77-96-35
Сызрань +7 (8464) 33-50-64
Сыктывкар +7 (8212) 28-83-02
Тверь +7 (4822) 39-50-56
Томск +7 (3822) 48-95-05
Тула +7 (4872) 44-05-30
Тюмень +7 (3452) 56-94-75
Ульяновск +7 (8422) 42-51-95
Уфа +7 (347) 258-82-65
Хабаровск +7 (421) 292-95-69
Чебоксары +7 (8352) 28-50-89

сайт: <https://ventcom.pro-solution.ru> | эл. почта: vmc@pro-solution.ru

телефон: 8 800 511 88 70