

ТЯГОДУТЬЕВЫЕ МАШИНЫ

типа ВД и Д



По вопросам продаж и поддержки обращайтесь:

Архангельск +7 (8182) 45-71-35
Астана +7 (7172) 69-68-15
Астрахань +7 (8512) 99-46-80
Барнаул +7 (3852) 37-96-76
Белгород +7 (4722) 20-58-80
Брянск +7 (4832) 32-17-25
Владивосток +7 (4232) 49-26-85
Владимир +7 (4922) 49-51-33
Волгоград +7 (8442) 45-94-42
Воронеж +7 (4732) 12-26-70
Екатеринбург +7 (343) 302-14-75
Иваново +7 (4932) 70-02-95
Ижевск +7 (3412) 20-90-75
Иркутск +7 (3952) 56-24-09
Йошкар-Ола +7 (8362) 38-66-61
Казань +7 (843) 207-19-05

Калининград +7 (4012) 72-21-36
Калуга +7 (4842) 33-35-03
Кемерово +7 (3842) 21-56-70
Киров +7 (8332) 20-58-70
Краснодар +7 (861) 238-86-59
Красноярск +7 (391) 989-82-67
Курск +7 (4712) 23-80-45
Липецк +7 (4742) 20-01-75
Магнитогорск +7 (3519) 51-02-81
Москва +7 (499) 404-24-72
Мурманск +7 (8152) 65-52-70
Наб.Челны +7 (8552) 91-01-32
Ниж.Новгород +7 (831) 200-34-65
Нижневартовск +7 (3466) 48-22-23
Нижнекамск +7 (8555) 24-47-85

Новороссийск +7 (8617) 30-82-64
Новосибирск +7 (383) 235-95-48
Омск +7 (381) 299-16-70
Орел +7 (4862) 22-23-86
Оренбург +7 (3532) 48-64-35
Пенза +7 (8412) 23-52-98
Первоуральск +7 (3439) 26-01-18
Пермь +7 (342) 233-81-65
Ростов-на-Дону +7 (863) 309-14-65
Рязань +7 (4912) 77-61-95
Самара +7 (846) 219-28-25
Санкт-Петербург +7 (812) 660-57-09
Саранск +7 (8342) 22-95-16
Саратов +7 (845) 239-86-35
Смоленск +7 (4812) 51-55-32

Сочи +7 (862) 279-22-65
Ставрополь +7 (8652) 57-76-63
Сургут +7 (3462) 77-96-35
Сызрань +7 (8464) 33-50-64
Сыктывкар +7 (8212) 28-83-02
Тверь +7 (4822) 39-50-56
Томск +7 (3822) 48-95-05
Тула +7 (4872) 44-05-30
Тюмень +7 (3452) 56-94-75
Ульяновск +7 (8422) 42-51-95
Уфа +7 (347) 258-82-65
Хабаровск +7 (421) 292-95-69
Чебоксары +7 (8352) 28-50-89

сайт: <https://ventcom.pro-solution.ru> | эл. почта: vmc@pro-solution.ru

телефон: 8 800 511 88 70



ТЯГОДУТЬЕВЫЕ МАШИНЫ типа ВД и Д



ОБЩИЕ СВЕДЕНИЯ

Одностороннего всасывания
 Корпус спиральный поворотный
 Направление вращения - правое и левое (определяется со стороны привода)
 Количество лопаток 32
 ТУ 3113-018-57375659-2005; ТУ 3113-019-57375659-2005.

КОНСТРУКТИВНЫЕ ИСПОЛНЕНИЯ

Исполнение вентиляторов по назначению и материалам:

- общего назначения
 - коррозионно-стойкие из нержавеющей стали
- Сертификаты соответствия № С- RU.ML20.B.01101; TC № RU Д-RU.AЛ16.B.26601

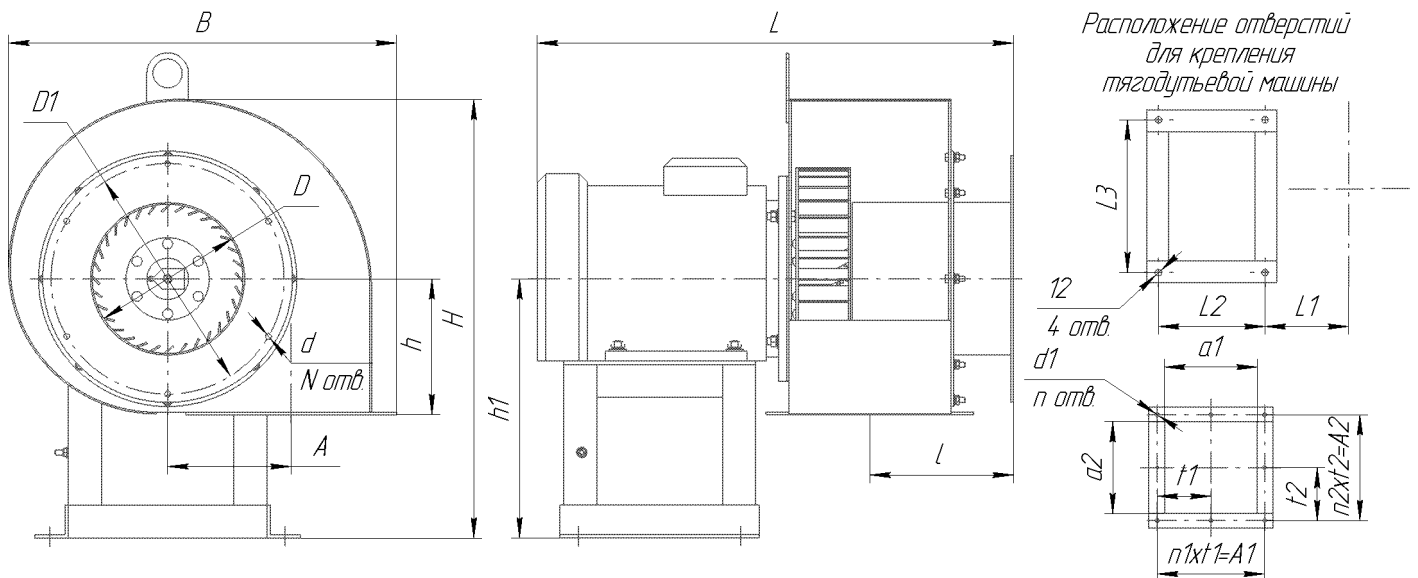
Сертификаты соответствия

Вентиляторы ВД предназначены для подачи чистого воздуха с температурой до +80 °С в котельные установки малой мощности, производительностью до 1 т/пара в час. Вентиляторы допускается применять для подачи воздуха в вагранки, печи, вентиляционные системы зерновых элеваторов, а также в установки других технологических систем различных отраслей промышленности.

Дымосос Д предназначен для удаления продуктов сгорания от котлов в дымовые трубы. Эксплуатация дымососа допускается при температуре перемещаемых газов не выше 200 °С.

Нормальная работа вентиляторов гарантируется при температуре окружающего воздуха от - 30 °С до +30 °С, относительной влажности 80 % и высоте над уровнем моря не более 1000 м.

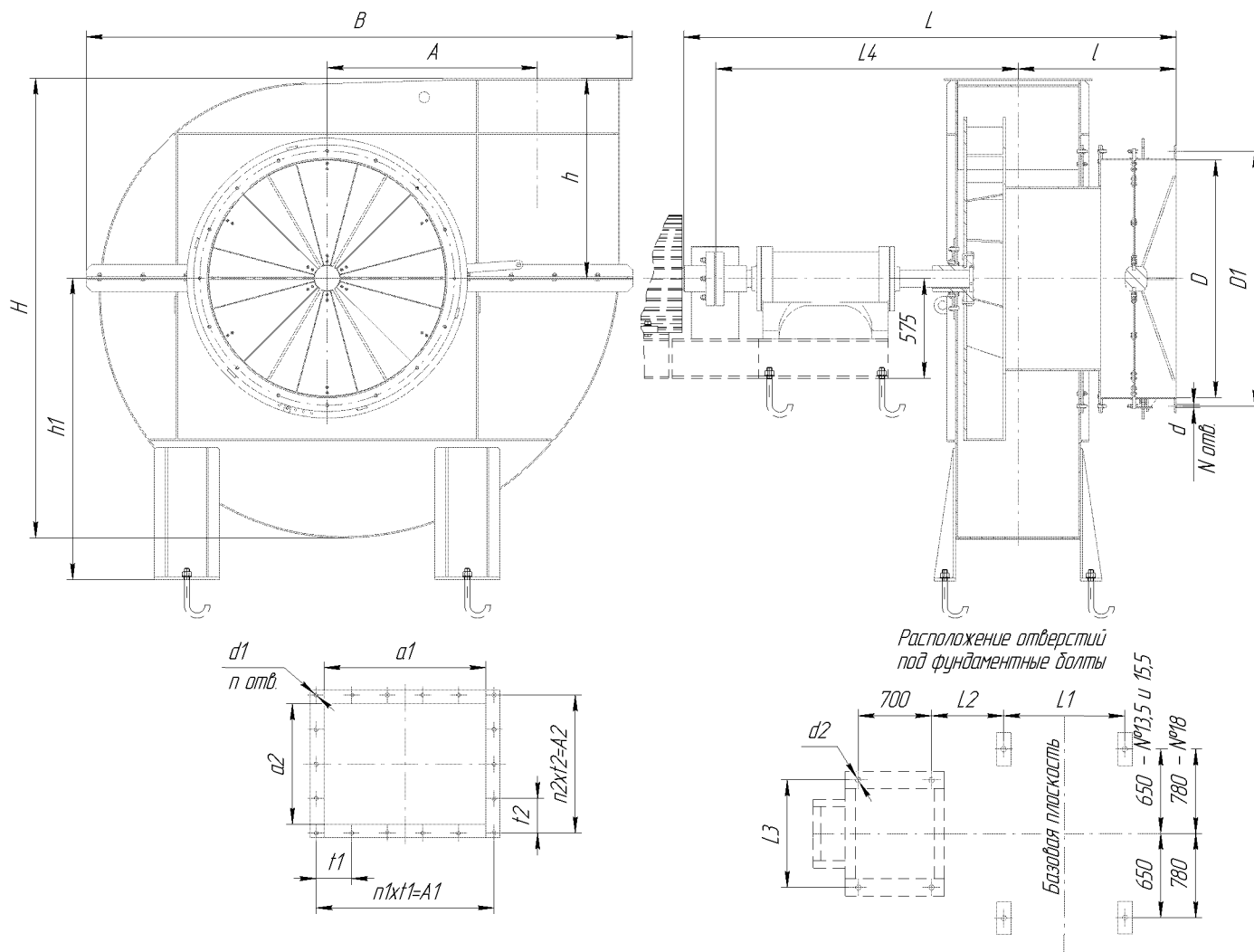
Тягодутьевые машины ВД и Д №2,5; №2,7; №3,5.



Габаритные и присоединительные размеры тягодутьевых машин ВД и Д №2,5; №2,7; №3,5.

Тип машины	Размеры, мм												
	B	A	A1	A2	a1	a2	l	Lmax	h	h1	H	L1	
Д-2,5; ВД-2,5	434	138	205	205	175	175	126	530	153	320	473	152	
ВД-2,7	468	175	186	136	145	100	130	565	170	260	480	75	
Д-2,7	468	151	218	188	189	159	134	572	182	290	472	158	
ВД-3,5	600	225	230	170	188	130	185	650	218	375	660	80	
Д-3,5	615	232	285	285	245	245	190	700	220	400	710	148	
Тип машины	Размеры, мм									N	n	n1	n2
	L2	L3	D	D1	d	d1	t1	t2					
Д-2,5; ВД-2,5	195	283	167	280	8	7	102,5	102,5	8	8	2	2	
ВД-2,7	190	270	180	225	7	8	93	68	6	8	2	2	
Д-2,7	180	250	181	280	7	7	109	94	6	8	2	2	
ВД-3,5	190	350	234	267	9	8	76,5	85	8	10	3	2	
Д-3,5	200	392	274	355	9	8	100	100	8	12	2	2	

Тягодутьевые машины Д и ВД №13,5; №15,5; №18 исполнения 3.



Габаритные и присоединительные размеры тягодутьевых машин ВД и Д №13,5, ВД и Д №15,5 и №18 исполнения 3.

Тип машины	Размеры, мм													
	B	A	A1	A2	a1	a2	l	Lmax	h	h1	H	L1	L2	
ВД-13,5; Д-13,5	2290	820	880	590	790	506	672	2282	953	1250	2040	620	332	
ВД-15,5; Д-15,5	2607	941,5	972	648	907	578	739	2235	1097	1500	2343	692	253	
ВД-18; Д-18	3109	1094	1170	780	1053	675	980	3110	1270	1510	2716	817	340	
Тип машины	Размеры, мм										N	n	n1	n2
	L3	L4	D	D1	d	d1	d2	t1	t2					
ВД-13,5; Д-13,5	620	1460	975	1020	14	14	26	110	118	16	26	8	5	
ВД-15,5; Д-15,5	620	1351	1100	1180	14	18	26	162	162	16	20	6	4	
ВД-18; Д-18	710	1909	1400	1500	21	18	26	130	130	24	30	9	6	

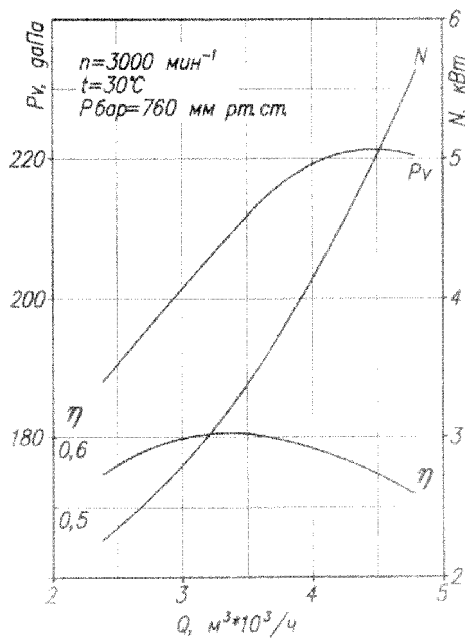
ПАРАМЕТРЫ

Условное обозначение	Типоразмер двигателя	Мощность установочная N _у , кВт	Частота вращения вала N, об/мин.	Производительность Q, м ³ /час	Давление полное P _в , Па	Масса без двигателя не более, кг
ВД-2,5	АИР90L2	3	3000	3000	2000	20
	АИР100S2	4	3000	3170	2030	20
	АИР100L2	5,5	3000	4300	2140	20
ВД-2,7	АИР80В4	1,5	1500	500	380	22
	АИР80А2	1,5	3000	1000	1450	23
	АИР80В2	2,2	3000	1500	1550	25
Д-2,7	АИР80МВ4	1,5	1500	500	300	25
	АИР80А2	1,5	3000	1000	1000	25
	АИР90L2	3,0	3000	1400	1100	25
ВД - 3,5	АИР100L4	4,0	1500	3500	780	22
	АИР100L2	5,5	3000	2200	2600	25

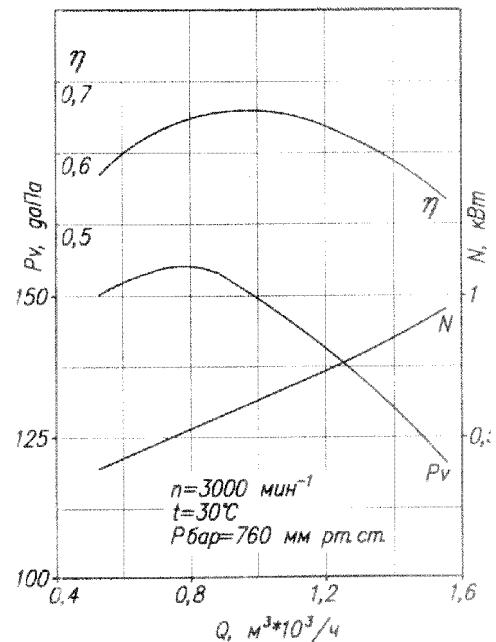
Д-3,5	АИР100L6	2,2	1000	2500	230	45
	АИР100S4	3,0	1500	4500	700	45
	АИР100L4	4,0	1500	4700	700	45
ВД-13,5	5АМ315S8	90	750	45000	2850	1650
	АИР355М6	200	1000	60000	5030	1650
Д-13,5	5АМ280S8	55	750	45000	1770	1650
	5АМ315М6	132	1000	60000	3140	1650
ВД-15,5	АИР355М10	110	600	50000	2240	2280
	АИР355МВ8	200	750	63000	3500	2280
	ДА304-450Х-6	500	1000	80000	6250	2280
Д-15,5	5АМ315М10	75	600	50000	1800	2300
	АИР355S8	132	750	63000	2850	2300
	АДН-315-6	315	1000	80000	5000	2300
ВД-18	ДА304-450УК-8	315	750	97000	4710	3810
	ДО304-450У-6	630	1000	128000	8350	3810
Д-18	АИР355S8	132	750	103000	3100	3850
	АИР355М8	160	750	103000	3100	3850

АЭРОДИНАМИЧЕСКИЕ ХАРАКТЕРИСТИКИ ВЕНТИЛЯТОРОВ

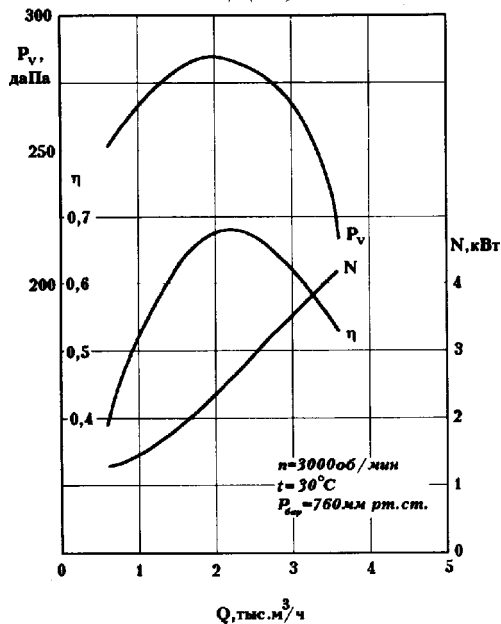
ВД-2,5



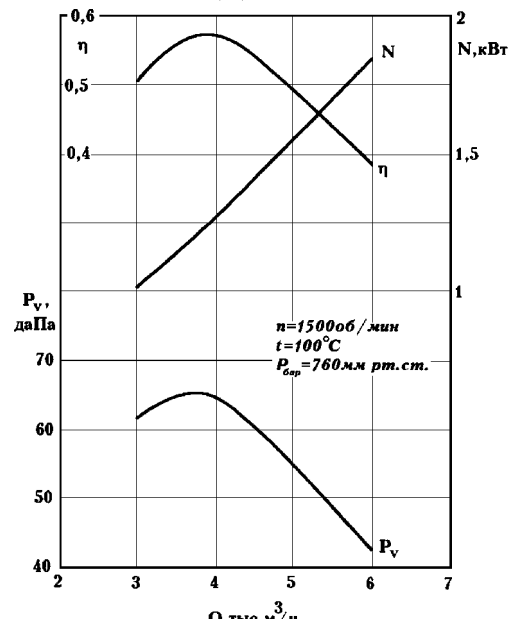
ВД-2,7 и Д-2,7



ВД-3,5

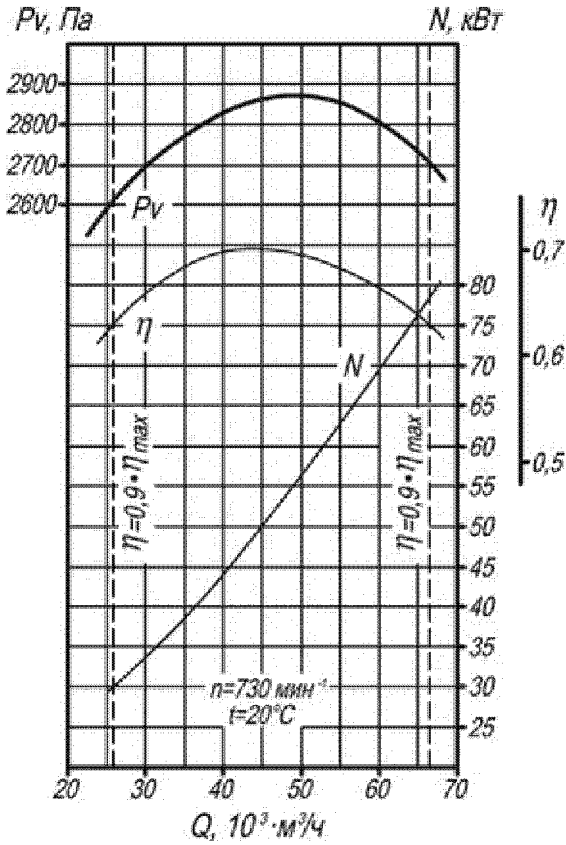


Д-3,5

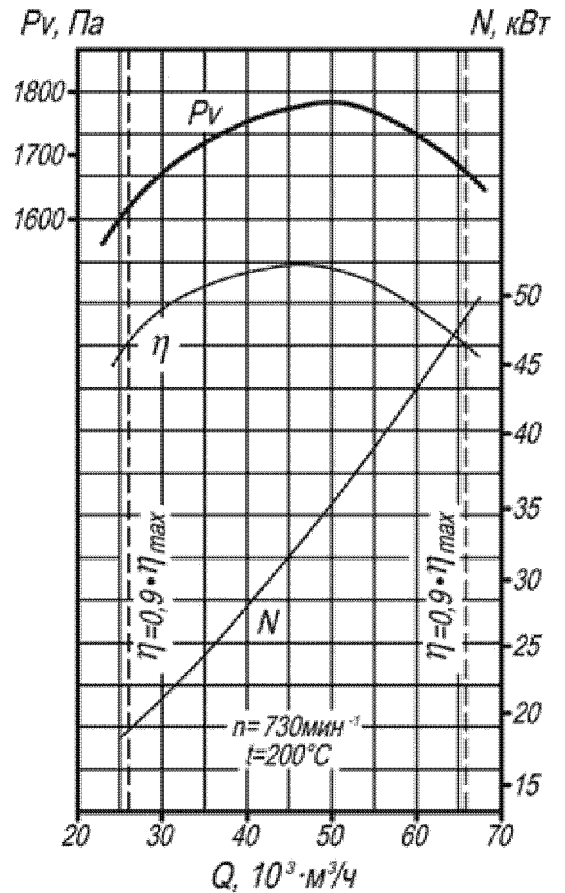
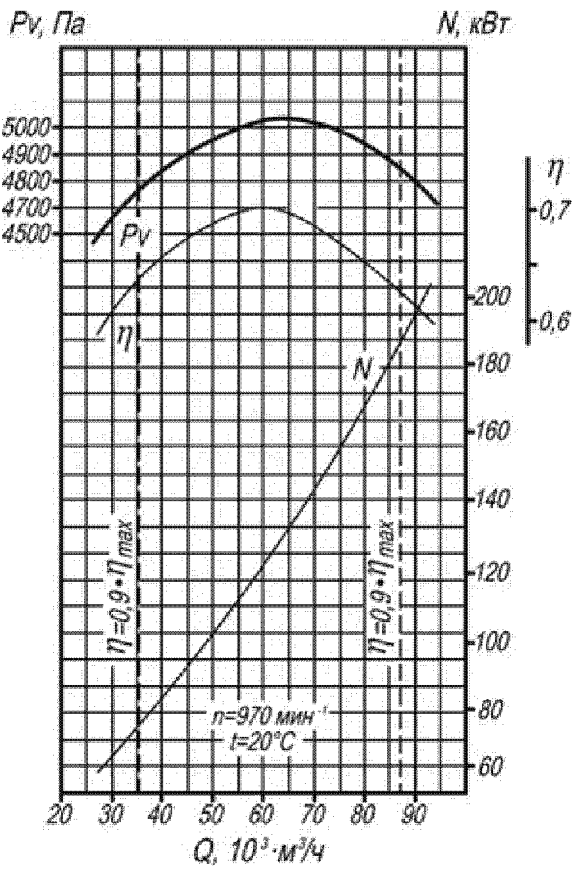
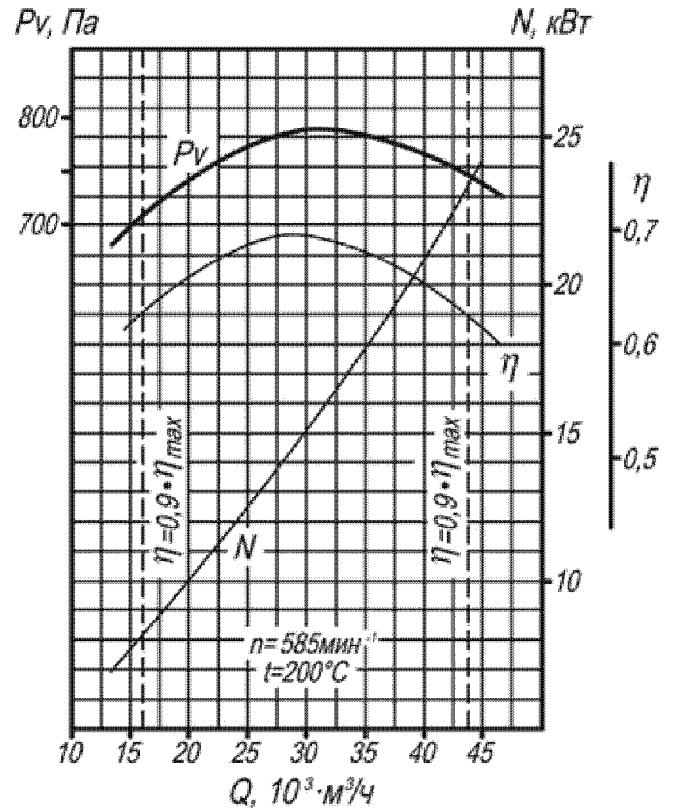


АЭРОДИНАМИЧЕСКИЕ ХАРАКТЕРИСТИКИ ВЕНТИЛЯТОРОВ

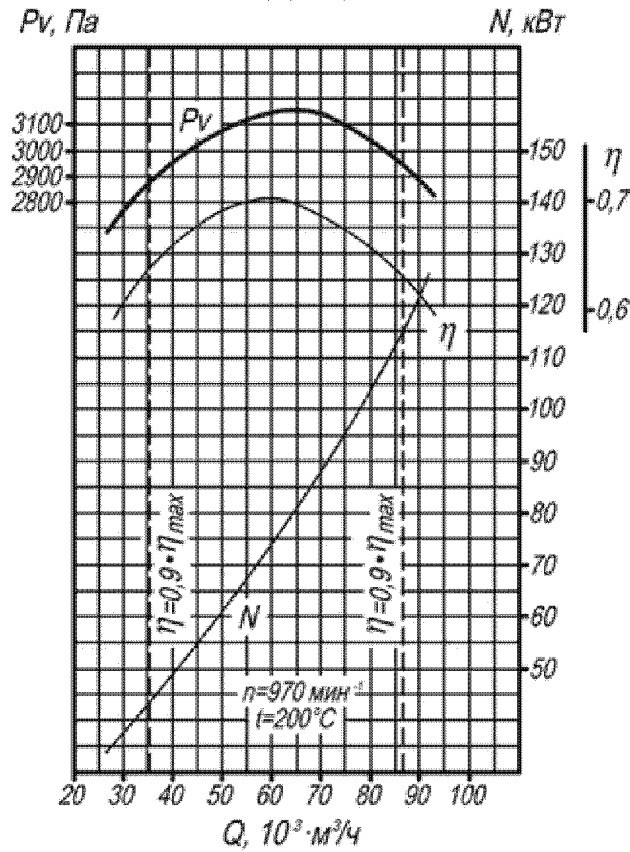
ВД-13,5



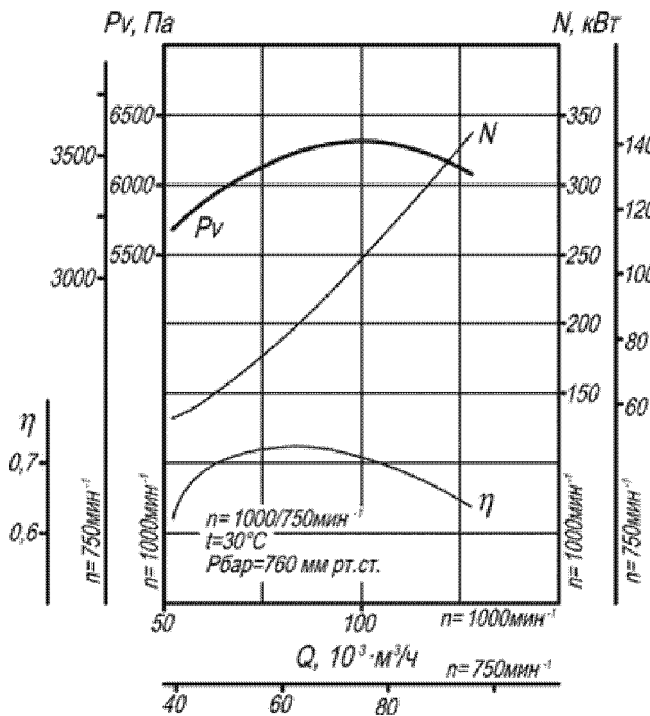
Д-13,5



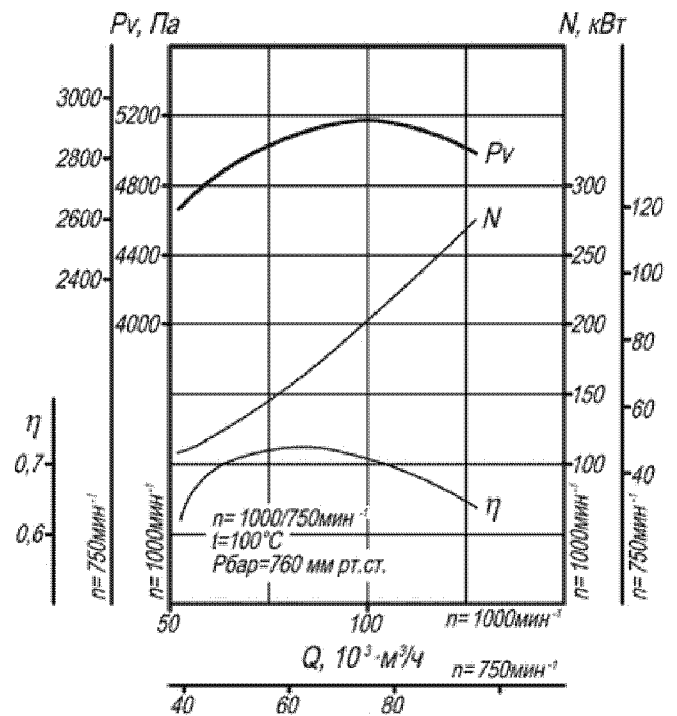
Д-13,5



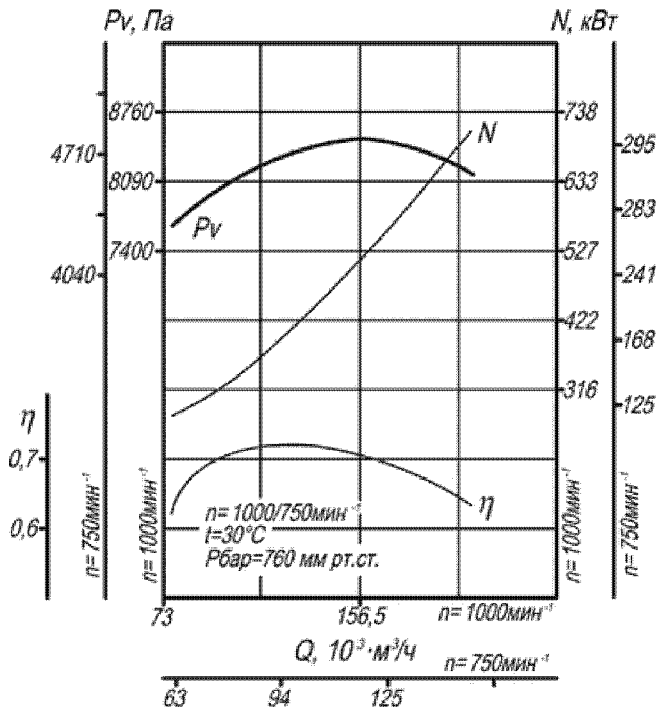
ВД-15,5



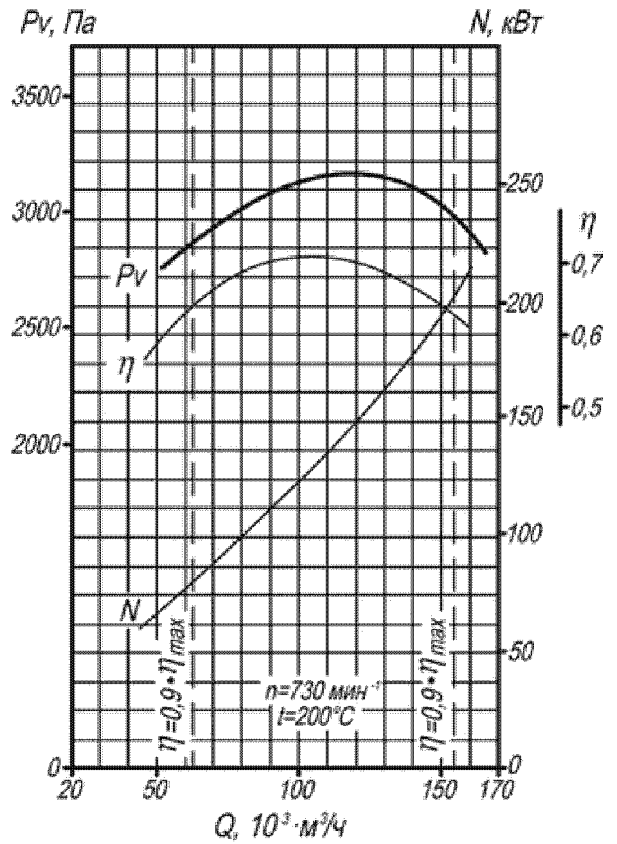
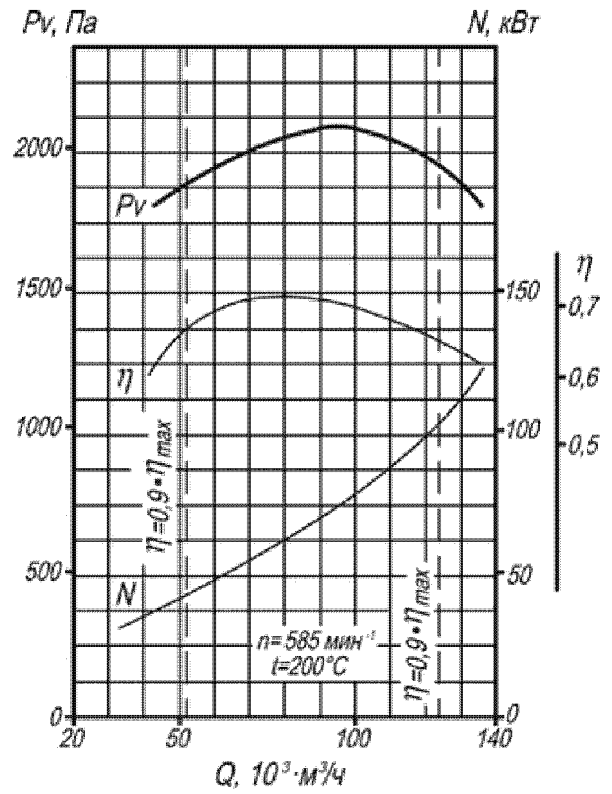
Д-15,5



ВД-18



Д-18



БЛАГОДАРИМ ВАС ЗА ИНТЕРЕС, ПРОЯВЛЕННЫЙ К НАШЕЙ ПРОДУКЦИИ

По вопросам продаж и поддержки обращайтесь:

Архангельск +7 (8182) 45-71-35
Астана +7 (7172) 69-68-15
Астрахань +7 (8512) 99-46-80
Барнаул +7 (3852) 37-96-76
Белгород +7 (4722) 20-58-80
Брянск +7 (4832) 32-17-25
Владивосток +7 (4232) 49-26-85
Владимир +7 (4922) 49-51-33
Волгоград +7 (8442) 45-94-42
Воронеж +7 (4732) 12-26-70
Екатеринбург +7 (343) 302-14-75
Иваново +7 (4932) 70-02-95
Ижевск +7 (3412) 20-90-75
Иркутск +7 (3952) 56-24-09
Йошкар-Ола +7 (8362) 38-66-61
Казань +7 (843) 207-19-05

Калининград +7 (4012) 72-21-36
Калуга +7 (4842) 33-35-03
Кемерово +7 (3842) 21-56-70
Киров +7 (8332) 20-58-70
Краснодар +7 (861) 238-86-59
Красноярск +7 (391) 989-82-67
Курск +7 (4712) 23-80-45
Липецк +7 (4742) 20-01-75
Магнитогорск +7 (3519) 51-02-81
Москва +7 (499) 404-24-72
Мурманск +7 (8152) 65-52-70
Наб.Челны +7 (8552) 91-01-32
Ниж.Новгород +7 (831) 200-34-65
Нижневартовск +7 (3466) 48-22-23
Нижнекамск +7 (8555) 24-47-85

Новороссийск +7 (8617) 30-82-64
Новосибирск +7 (383) 235-95-48
Омск +7 (381) 299-16-70
Орел +7 (4862) 22-23-86
Оренбург +7 (3532) 48-64-35
Пенза +7 (8412) 23-52-98
Первоуральск +7 (3439) 26-01-18
Пермь +7 (342) 233-81-65
Ростов-на-Дону +7 (863) 309-14-65
Рязань +7 (4912) 77-61-95
Самара +7 (846) 219-28-25
Санкт-Петербург +7 (812) 660-57-09
Саранск +7 (8342) 22-95-16
Саратов +7 (845) 239-86-35
Смоленск +7 (4812) 51-55-32

Сочи +7 (862) 279-22-65
Ставрополь +7 (8652) 57-76-63
Сургут +7 (3462) 77-96-35
Сызрань +7 (8464) 33-50-64
Сыктывкар +7 (8212) 28-83-02
Тверь +7 (4822) 39-50-56
Томск +7 (3822) 48-95-05
Тула +7 (4872) 44-05-30
Тюмень +7 (3452) 56-94-75
Ульяновск +7 (8422) 42-51-95
Уфа +7 (347) 258-82-65
Хабаровск +7 (421) 292-95-69
Чеховсары +7 (8352) 28-50-89

сайт: <https://ventcom.pro-solution.ru> | эл. почта: vmc@pro-solution.ru

телефон: 8 800 511 88 70