

ВЕНТИЛЯТОРЫ РАДИАЛЬНЫЕ ПЫЛЕВЫЕ, типа ВРП – 01(05) (ВР 100-45; ВР 115-45 ВР 140-40; ВЦП 6-46)



По вопросам продаж и поддержки обращайтесь:

Архангельск +7 (8182) 45-71-35
Астана +7 (7172) 69-68-15
Астрахань +7 (8512) 99-46-80
Барнаул +7 (3852) 37-96-76
Белгород +7 (4722) 20-58-80
Брянск +7 (4832) 32-17-25
Владивосток +7 (4232) 49-26-85
Владимир +7 (4922) 49-51-33
Волгоград +7 (8442) 45-94-42
Воронеж +7 (4732) 12-26-70
Екатеринбург +7 (343) 302-14-75
Иваново +7 (4932) 70-02-95
Ижевск +7 (3412) 20-90-75
Иркутск +7 (3952) 56-24-09
Йошкар-Ола +7 (8362) 38-66-61
Казань +7 (843) 207-19-05

Калининград +7 (4012) 72-21-36
Калуга +7 (4842) 33-35-03
Кемерово +7 (3842) 21-56-70
Киров +7 (8332) 20-58-70
Краснодар +7 (861) 238-86-59
Красноярск +7 (391) 989-82-67
Курск +7 (4712) 23-80-45
Липецк +7 (4742) 20-01-75
Магнитогорск +7 (3519) 51-02-81
Москва +7 (499) 404-24-72
Мурманск +7 (8152) 65-52-70
Наб.Челны +7 (8552) 91-01-32
Ниж.Новгород +7 (831) 200-34-65
Нижневартовск +7 (3466) 48-22-23
Нижнекамск +7 (8555) 24-47-85

Новороссийск +7 (8617) 30-82-64
Новосибирск +7 (383) 235-95-48
Омск +7 (381) 299-16-70
Орел +7 (4862) 22-23-86
Оренбург +7 (3532) 48-64-35
Пенза +7 (8412) 23-52-98
Первоуральск +7 (3439) 26-01-18
Пермь +7 (342) 233-81-65
Ростов-на-Дону +7 (863) 309-14-65
Рязань +7 (4912) 77-61-95
Самара +7 (846) 219-28-25
Санкт-Петербург +7 (812) 660-57-09
Саранск +7 (8342) 22-95-16
Саратов +7 (845) 239-86-35
Смоленск +7 (4812) 51-55-32

Сочи +7 (862) 279-22-65
Ставрополь +7 (8652) 57-76-63
Сургут +7 (3462) 77-96-35
Сызрань +7 (8464) 33-50-64
Сыктывкар +7 (8212) 28-83-02
Тверь +7 (4822) 39-50-56
Томск +7 (3822) 48-95-05
Тула +7 (4872) 44-05-30
Тюмень +7 (3452) 56-94-75
Ульяновск +7 (8422) 42-51-95
Уфа +7 (347) 258-82-65
Хабаровск +7 (421) 292-95-69
Чеховсары +7 (8352) 28-50-89

сайт: <https://ventcom.pro-solution.ru> | эл. почта: vmc@pro-solution.ru

телефон: 8 800 511 88 70



ВЕНТИЛЯТОРЫ РАДИАЛЬНЫЕ ПЫЛЕВЫЕ

типа ВРП – 01(05) (ВР 100-45; ВР 115-45; ВР 140-40; ВЦП 6-46)

ОБЩИЕ СВЕДЕНИЯ



Среднего давления
 Одностороннего всасывания
 Корпус спиральный поворотный
 Количество лопаток 6 (8)
 Направление вращения – правое и левое
 ТУ 4861-002-57375659-2002; ТУ 4861-024-57375659-2006; ТУ 4861-030-57375659-2009

КОНСТРУКТИВНЫЕ ИСПОЛНЕНИЯ

Исполнение вентиляторов по назначению и материалам:
 - общего назначения;
 - коррозионно-стойкие из нержавеющей стали;
 - взрывозащищенные из разнородных металлов и алюминиевых сплавов;

Сертификат соответствия

№ С- RU.МЛ20.В.01049; ТС № RU Д-РУ.АЛ16.В.26598;
 № С- RU.МЛ20.В.01051; Разрешение № РРС 00-046529

Вентиляторы радиальные пылевые, предназначены для перемещения невзрывоопасных, неабразивных пылегазо-воздушных смесей, агрессивность которых по отношению к углеродистым сталям, обыкновенного качества, не выше агрессивности воздуха с температурой до + 80 °С, не содержащих липких веществ и волокнистых материалов, механических примесей более 1 кг/м³.

Вентиляторы применяются в системах пневмотранспорта, пылеочистных установках для удаления древесных опилок, металлической пыли с размерами перемещаемых частиц не более 2 мм, а также для других санитарно-технических и производственных целей.

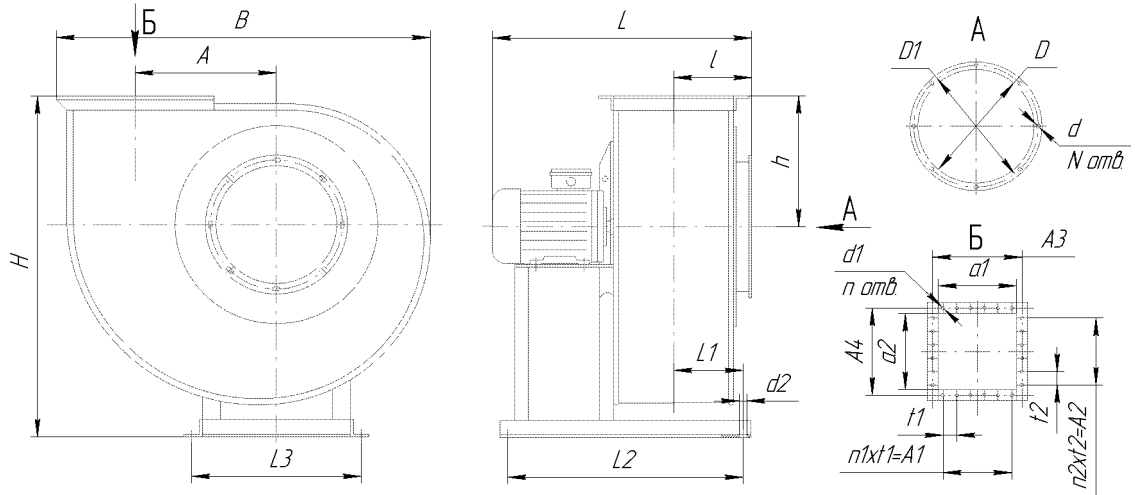
Габаритные и присоединительные размеры вентиляторов ВРП(исполнение 1).

№ вент.	Размеры, мм												
	B	A	A1	A2	A3	A4	a1	a2	Lmax	l	h	H	L1
2,5	475	178	176	162	176	162	150	136	450	130	185	516	56
3,15	605	233	220	205	220	205	190	175	530	150	228	622	105
4	745	280	270	90	270	250	240	221	610	175	227	727	129
5	915	347	300	100	340	315	300	280	780	205	345	927	165
6,3	1160	450	200	200	410	380	380	350	960	240	430	1184	155
8	1440	557	300	200	530	450	480	400	1080	280	500	1420	175
10	1650	618	600	500	660	660	610	610	1420	385	575	1616	330
№ вент.	Размеры, мм									N	n	n1	n2
	L2	L3	D	D1	d	d1	d2	t1	t2				
2,5	340	260	175	205	8	7	12	88	81	8	8	2	2
3,15	425	340	220	255	8	7	12	110	102,5	8	8	2	2
4	495	390	280	310	8	7	12	90	90	8	12	3	1
5	630	480	350	385	8	8	14	100	100	8	12	3	1
6,3	710	580	440	470	8	8	14	100	100	8	16	2	2
8	820	752	560	610	8	8	14	100	100	8	18	3	2
10	1210	712	694	745	10	10	14	100	100	16	26	6	5

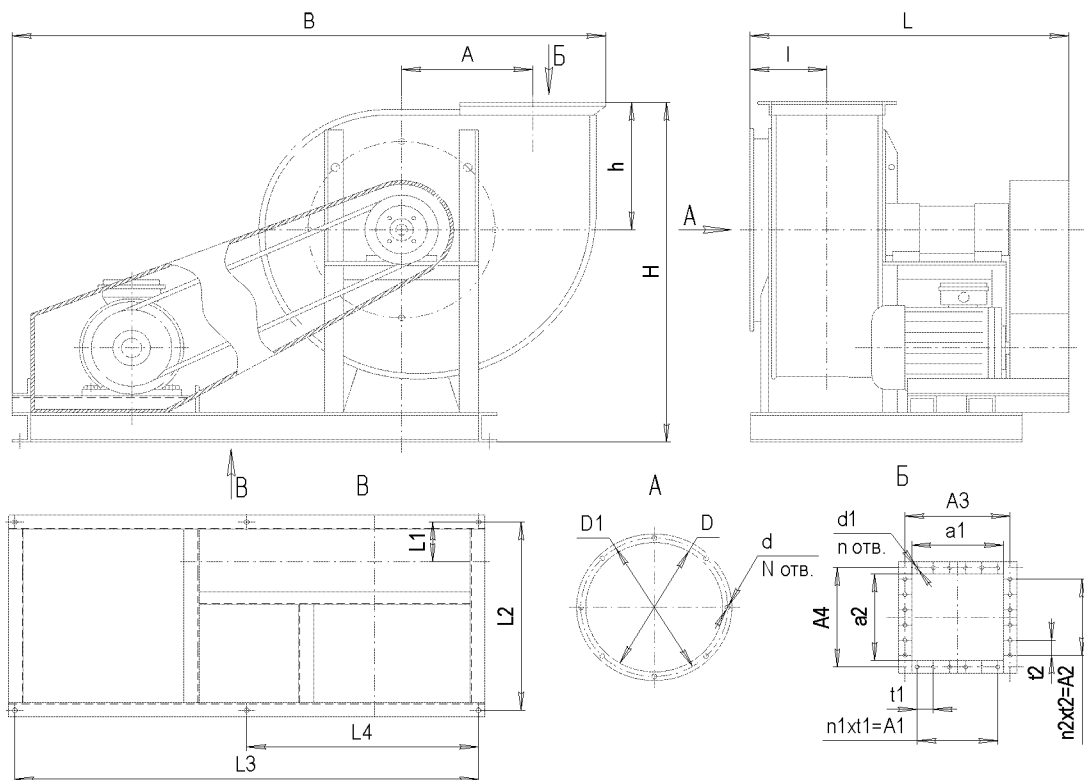
Габаритные и присоединительные размеры вентиляторов ВРП (исполнение 5-01).

№ вент.	Размеры, мм												
	B	A	A1	A2	A3	A4	a1	a2	l	Lmax	h	H	L1
2,5	655	178	176	162	176	162	150	136	130	590	185	500	10
4	1210	280	270	90	270	250	240	221	175	750	227	722	150
5	1415	347	300	100	340	315	300	280	205	800	345	975	160
6,3	1685	450	200	200	410	380	380	350	240	890	430	1190	195
8	1980	557	300	200	530	450	480	400	280	1100	500	1450	229
10	2350	618	600	500	660	660	610	610	385	1480	575	1616	330
№ вент.	Размеры, мм									N	n	n1	n2
	L2	L3	L4	D	D1	d	d1	t1	t2				
2,5	340	570	---	175	205	8	7	88	81	8	8	2	2
4	570	960	480	280	310	8	7	90	90	8	12	3	1
5	620	1100	550	350	385	8	8	100	100	8	12	3	1
6,3	690	1280	640	440	470	8	8	100	100	8	16	2	2
8	863	1468	734	560	610	8	8	100	100	8	18	3	2
10	1200	1785	892	694	745	10	10	100	100	16	26	6	5

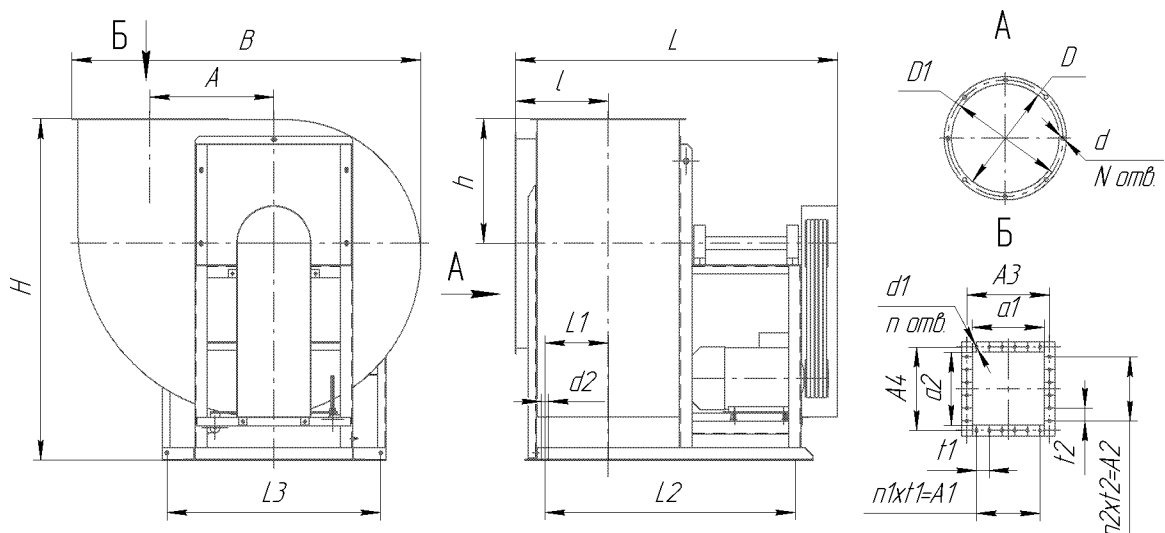
Исполнение 1



Исполнение 5-01



Исполнение 5-02



Габаритные и присоединительные размеры вентиляторов ВРП(исполнение 5-02).

№ вент.	Размеры, мм												
	B	A	A1	A2	A3	A4	a1	a2	Lmax	l	h	Hmax	L1
3,15	605	233	220	205	220	205	190	175	640	150	228	645	105
4	745	280	270	90	270	250	240	221	750	175	227	730	130
5	915	347	300	100	340	315	300	280	900	205	345	975	160

№ вент.	Размеры, мм										N	n	n1	n2
	L2	L3	D	D1	d	d1	d2	t1	t2					
3,15	490	340	220	255	8	7	12	110	102,5	8	8	2	2	
4	600	390	280	310	8	7	12	90	90	8	12	3	1	
5	730	490	350	385	8	8	14	100	100	8	12	3	1	

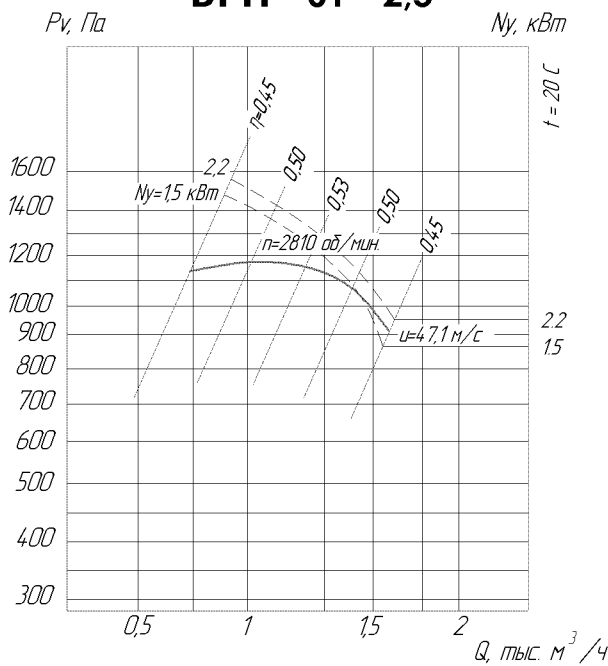
ПАРАМЕТРЫ

№	Исп.	Типоразмер двигателя	Мощность установочная Nu, кВт	Частота вращения вала N, об/мин.	Производительность Q, м ³ /час	Давление полное Pv, Па	Масса без двигателя не более, кг	Вибро-изоляторы	
								Тип	Кол.
2,5	1	АИР80А2	1,5	3000	730-1400	1140-1040	20	ДО38	4
	1	АИР80В2	2,2	3000	730-1500	1140-900			
	5	АИР71А2	0,75	3000(2781)	730-1400	1140-1040			
3,15	1	АИР80В2	2,2	3000	1550-2800	1700-1650	32	ДО39	4
	1	АИР90L2	3,0	3000	1550-3200	1700-1200			
	5	АИР71А4	0,55	1500(1410)	700-1500	500-400	61		
	5	АИР80В2	2,2	3000(2850)	1600-2800	1700-1650			
4	1	АИР100S2	4,0	3000	2540-4720	2720-2690	49	ДО39	4
	1	АИР100L2	5,5	3000	2540-5200	2720-2200			
	1	АИР112M2	7,5	3000	2540-5240	3000-2000			
	5	АИР100S4	3,0	1500(1410)	1150-3100	650-500	74		
	5	АИРМ112M4	5,5	1500(1430)	1250-3250	700-500			
	5	АИР100S2	4,0	3000(2100)	1600-4000	1300-900			
	5	АИРМ112M2	7,5	3000(2895)	2540-5600	2800-2000			
5	1	АИР100L4	4,0	1500	2800-5100	960-800	85	ДО40	5
	1	АИР112M4	5,5	1500	3200-5100	960-800			
	1	АИР132S4	7,5	1500	3200-5100	990-800			
	1	А132M2	11,0	3000	4600-6500	3600-3500			
	1	АИР160S2	15,0	3000	5000-7800	3600-3400			
	5	А90L4	2,2	1500(1360)	2100-4200	1000-700	180	ДО41	6
	5	А100S4	3,0	1500(1500)	2000-4500	1200-900			
	5	АИР100L4	4,0	1500(1755)	2000-4500	1450-1000			
	5	АИР112M4	5,5	1500(1755)	2000-5000	2000-1000			
	5	АИР132S4	7,5	1500(2030)	2900-7500	2010-1400			
	5	АИРМ132M4	11,0	1500(2225)	3000-8000	2250-1650			
	5	АИР160S4	15,0	1500(2500)	4000-10000	2660-1900			
	5	АИР160M2	18,5	3000(2500)	4000-10000	3000-2000			
6,3	1	АИР132S4	7,5	1500	4500-9200	1480-1230	210	ДО42	5
	1	АИРМ132M4	11,0	1500	5700-9400	1600-1250			
	1	АИР160S4	15,0	1500	5700-9400	1600-1250			
	1	АИР160M4	18,5	1500	5700-9400	1600-1250			
	5	А112МА6	3,0	1000(1020)	3200-8600	800-600	410		
	5	А112МВ6	4,0	1000(1130)	3600-9000	1100-800			
	5	А112M4	5,5	1500(1450)	4000-7200	1650-1600			
	5	АИР132S4	7,5	1500(1450)	4000-9800	1650-1200			
	5	АИРМ132M4	11,0	1500(1615)	6500-10000	2050-1850			
	5	АИР160S4	15,0	1500(1810)	7000-10000	2500-2300			
	8	5	АИР160M4	18,5	1500(2040)	7800-10200	3300-3000		290
1		АИР180S4	22,0	1500(2040)	8000-13000	3300-2900			
1		АИР160M4	18,5	1500	9360-11850	2580-2500			
1		А180S4	22,0	1500	9360-17500	2590-2400			
1		А180M4	30,0	1500	9360-20520	2520-2200			
1		А200M4	37,0	1500	9360-22600	2510-2000			
5		АИР160S6	11,0	1000(930)	6500-16000	1200-900	425		
5	АИР160M6	15,0	1000(1020)	6500-17000	1400-1000	425			
5	А132M4	11,0	1500(1100)	7200-19000	1500-1200	425			

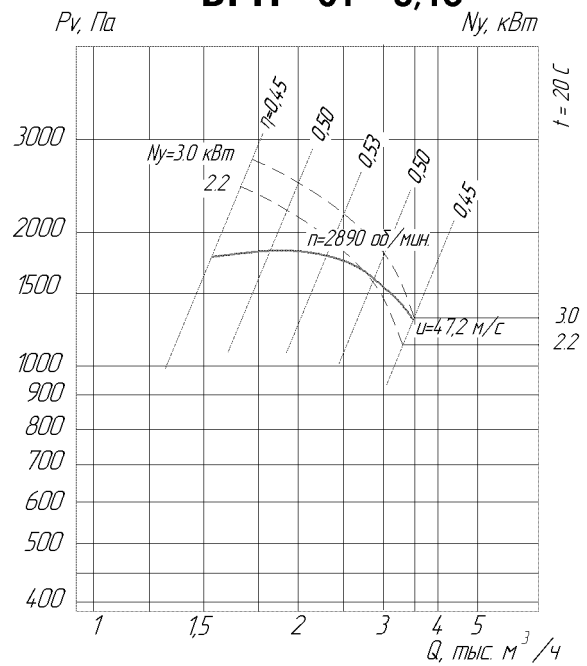
	5	АИР160S4	15,0	1500(1285)	8600-20000	2100-1600	425		
	5	АИР160M4	18,5	1500(1450)	8000-14600	2540-2200	425		
	5	А180S4	22,0	1500(1450)	8000-19400	2540-2000	425		
	5	А180M4	30,0	1500(1615)	8900-21000	3060-2500	425		
	5	А200M4	37,0	1500(1615)	8500-22000	3060-2400	490		
	5	А200L4	45,0	1500(1810)	10000-24500	4000-3000	490		
	5	5А225M4	55,0	1500(1810)	12000-27000	4000-2900	490		
10	1	АИР160M8	11,0	750	9300-24000	1110-800	620	ДО44	6
	1	АИР180M6	18,5	1000	12300-23500	1950-1800	640		
	1	5А200M6	22,0	1000	12300-32700	1970-1450	700		
	1	5А225M4	55,0	1500	20000-30000	4550-4400	850		
	1	4А250S4	75,0	1500	20000-48000	4570-3600	950		
	5	АИР200L6	30,0	1000(980)	13700-35600	2450-2100	1000		
	5	5А200M4	37,0	1500(1200)	15100-30000	3000-2700	1100		
	5	5А200L4	45,0	1500(1300)	16500-35000	3450-3000	1100		
5	5А225M4	55,0	1500(1400)	17700-36000	4000-3500	1200			

АЭРОДИНАМИЧЕСКИЕ ХАРАКТЕРИСТИКИ ВЕНТИЛЯТОРОВ

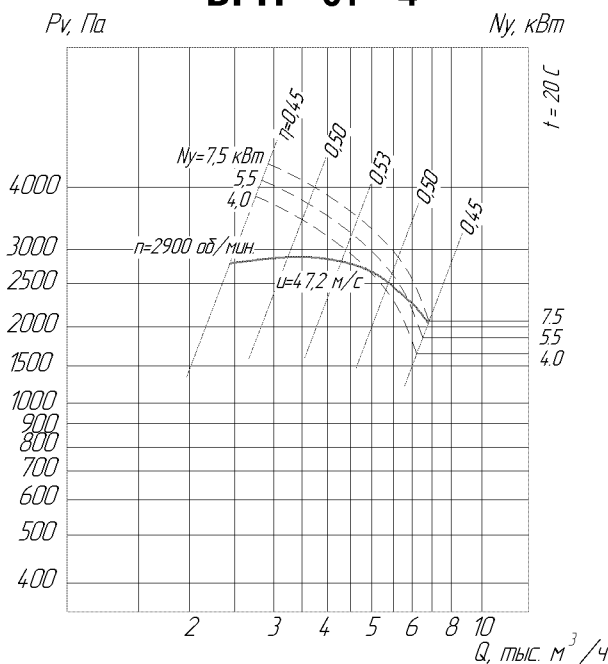
ВРП - 01 - 2,5



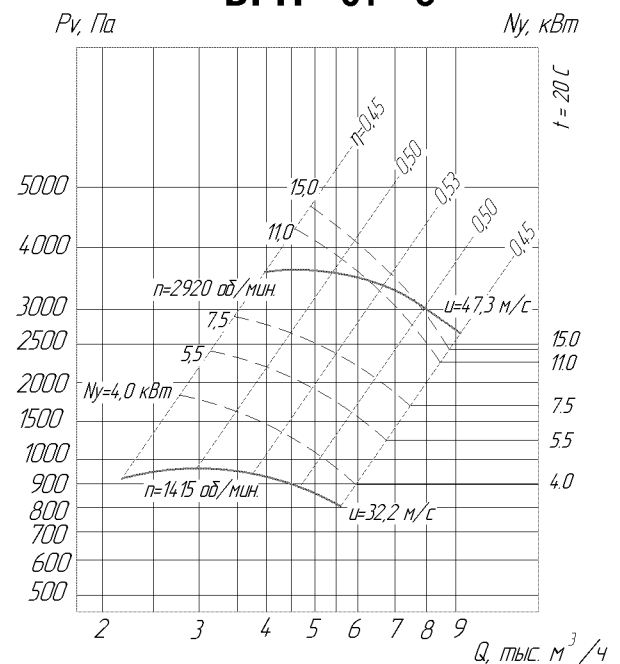
ВРП - 01 - 3,15



ВРП - 01 - 4

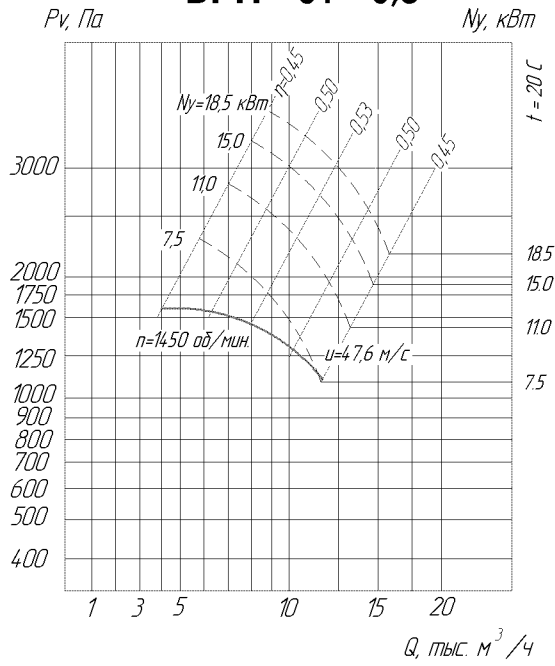


ВРП - 01 - 5

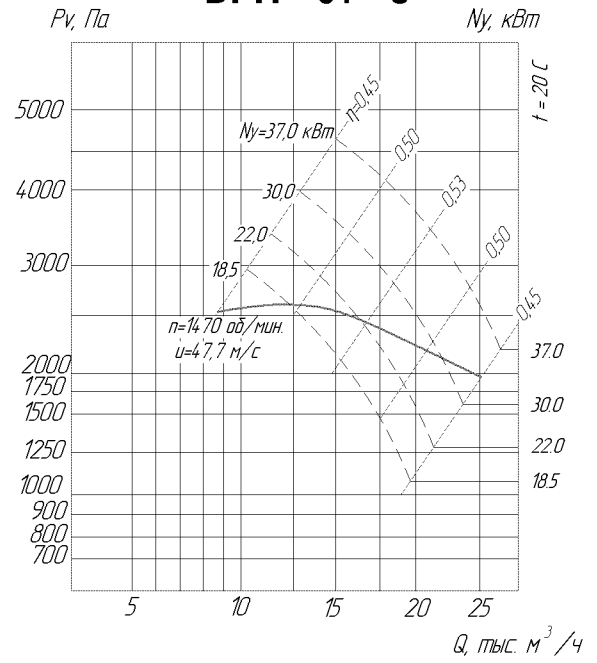


АЭРОДИНАМИЧЕСКИЕ ХАРАКТЕРИСТИКИ ВЕНТИЛЯТОРОВ

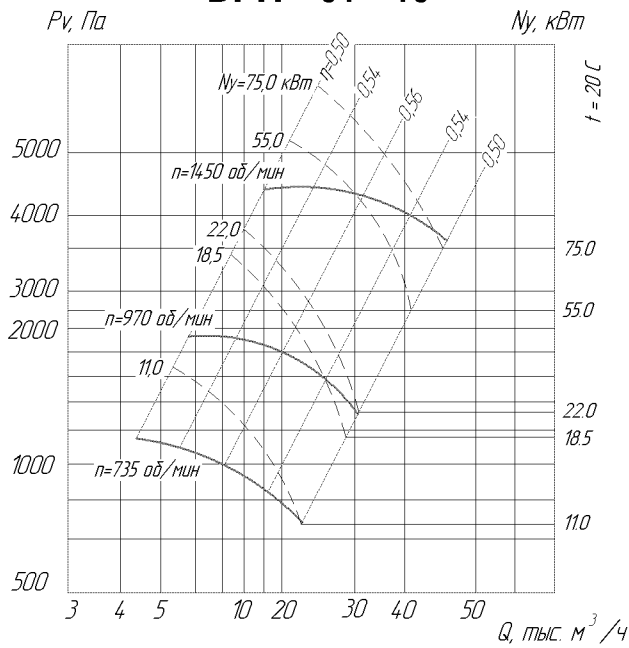
ВРП - 01 - 6,3



ВРП - 01 - 8

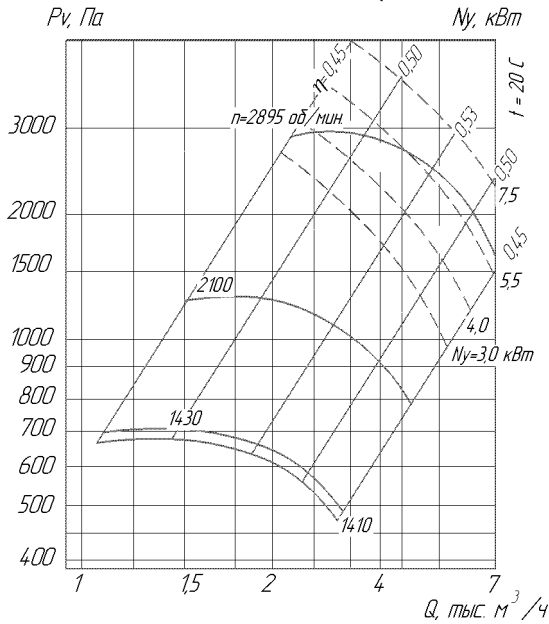


ВРП - 01 - 10

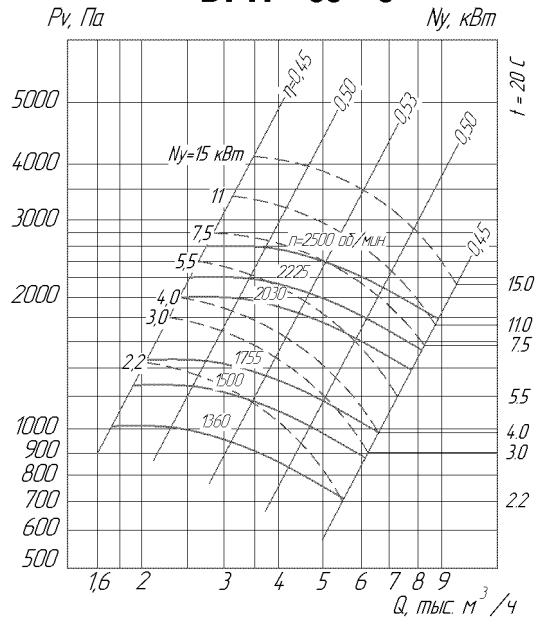


АЭРОДИНАМИЧЕСКИЕ ХАРАКТЕРИСТИКИ ВЕНТИЛЯТОРОВ

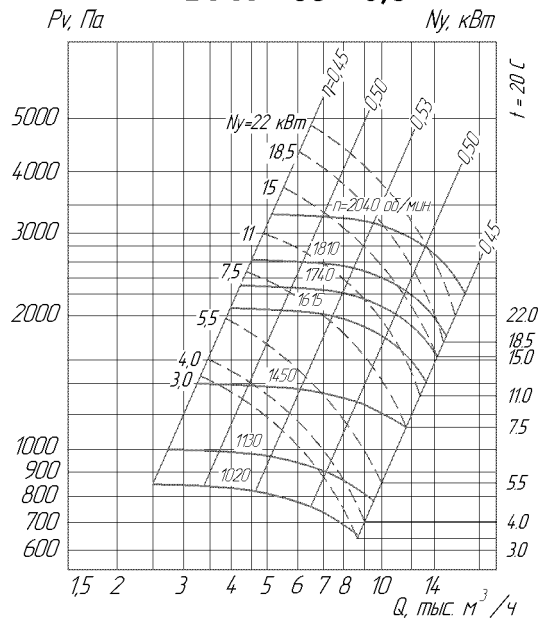
ВРП - 05 - 4,0



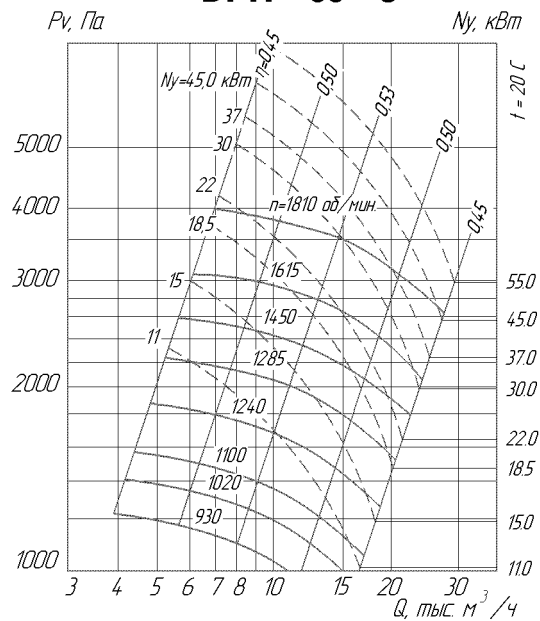
ВРП - 05 - 5



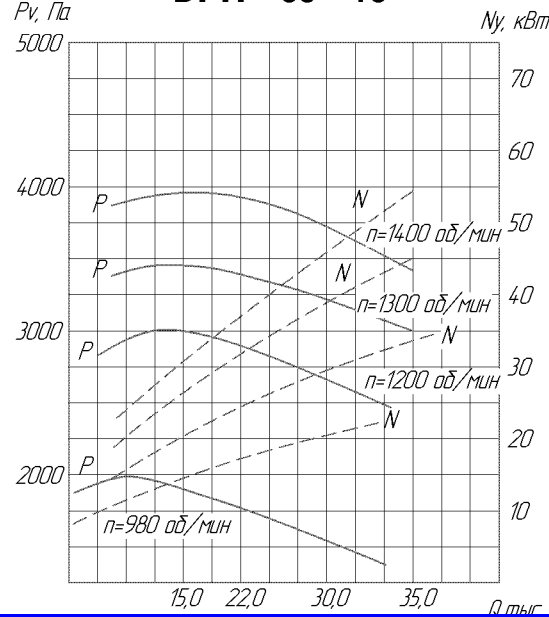
ВРП - 05 - 6,3



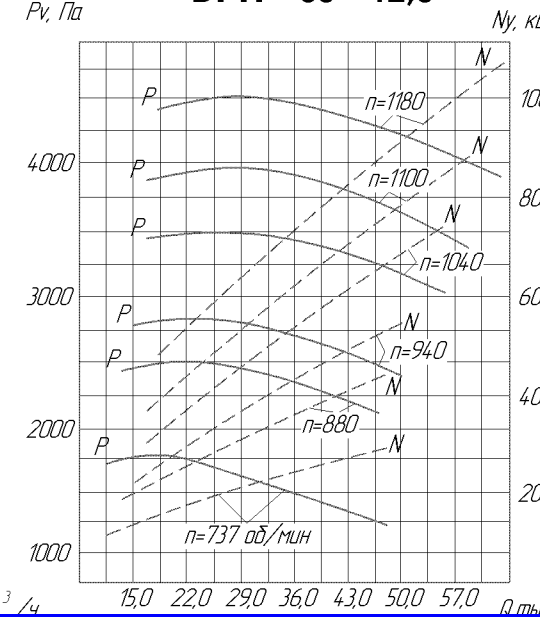
ВРП - 05 - 8



ВРП - 05 - 10



ВРП - 05 - 12,5



БЛАГОДАРИМ ВАС ЗА ИНТЕРЕС, ПРОЯВЛЕННЫЙ К НАШЕЙ ПРОДУКЦИИ

По вопросам продаж и поддержки обращайтесь:

Архангельск +7 (8182) 45-71-35
Астана +7 (7172) 69-68-15
Астрахань +7 (8512) 99-46-80
Барнаул +7 (3852) 37-96-76
Белгород +7 (4722) 20-58-80
Брянск +7 (4832) 32-17-25
Владивосток +7 (4232) 49-26-85
Владимир +7 (4922) 49-51-33
Волгоград +7 (8442) 45-94-42
Воронеж +7 (4732) 12-26-70
Екатеринбург +7 (343) 302-14-75
Иваново +7 (4932) 70-02-95
Ижевск +7 (3412) 20-90-75
Иркутск +7 (3952) 56-24-09
Йошкар-Ола +7 (8362) 38-66-61
Казань +7 (843) 207-19-05

Калининград +7 (4012) 72-21-36
Калуга +7 (4842) 33-35-03
Кемерово +7 (3842) 21-56-70
Киров +7 (8332) 20-58-70
Краснодар +7 (861) 238-86-59
Красноярск +7 (391) 989-82-67
Курск +7 (4712) 23-80-45
Липецк +7 (4742) 20-01-75
Магнитогорск +7 (3519) 51-02-81
Москва +7 (499) 404-24-72
Мурманск +7 (8152) 65-52-70
Наб.Челны +7 (8552) 91-01-32
Ниж.Новгород +7 (831) 200-34-65
Нижневартовск +7 (3466) 48-22-23
Нижнекамск +7 (8555) 24-47-85

Новороссийск +7 (8617) 30-82-64
Новосибирск +7 (383) 235-95-48
Омск +7 (381) 299-16-70
Орел +7 (4862) 22-23-86
Оренбург +7 (3532) 48-64-35
Пенза +7 (8412) 23-52-98
Первоуральск +7 (3439) 26-01-18
Пермь +7 (342) 233-81-65
Ростов-на-Дону +7 (863) 309-14-65
Рязань +7 (4912) 77-61-95
Самара +7 (846) 219-28-25
Санкт-Петербург +7 (812) 660-57-09
Саранск +7 (8342) 22-95-16
Саратов +7 (845) 239-86-35
Смоленск +7 (4812) 51-55-32

Сочи +7 (862) 279-22-65
Ставрополь +7 (8652) 57-76-63
Сургут +7 (3462) 77-96-35
Сызрань +7 (8464) 33-50-64
Сыктывкар +7 (8212) 28-83-02
Тверь +7 (4822) 39-50-56
Томск +7 (3822) 48-95-05
Тула +7 (4872) 44-05-30
Тюмень +7 (3452) 56-94-75
Ульяновск +7 (8422) 42-51-95
Уфа +7 (347) 258-82-65
Хабаровск +7 (421) 292-95-69
Чеховсары +7 (8352) 28-50-89

сайт: <https://ventcom.pro-solution.ru> | эл. почта: vmc@pro-solution.ru

телефон: 8 800 511 88 70