



ВСТАВКИ ГИБКИЕ КРУГЛЫЕ ВГк



По вопросам продаж и поддержки обращайтесь:

Архангельск +7 (8182) 45-71-35
Астана +7 (7172) 69-68-15
Астрахань +7 (8512) 99-46-80
Барнаул +7 (3852) 37-96-76
Белгород +7 (4722) 20-58-80
Брянск +7 (4832) 32-17-25
Владивосток +7 (4232) 49-26-85
Владимир +7 (4922) 49-51-33
Волгоград +7 (8442) 45-94-42
Воронеж +7 (4732) 12-26-70
Екатеринбург +7 (343) 302-14-75
Иваново +7 (4932) 70-02-95
Ижевск +7 (3412) 20-90-75
Иркутск +7 (3952) 56-24-09
Йошкар-Ола +7 (8362) 38-66-61
Казань +7 (843) 207-19-05

Калининград +7 (4012) 72-21-36
Калуга +7 (4842) 33-35-03
Кемерово +7 (3842) 21-56-70
Киров +7 (8332) 20-58-70
Краснодар +7 (861) 238-86-59
Красноярск +7 (391) 989-82-67
Курск +7 (4712) 23-80-45
Липецк +7 (4742) 20-01-75
Магнитогорск +7 (3519) 51-02-81
Москва +7 (499) 404-24-72
Мурманск +7 (8152) 65-52-70
Наб.Челны +7 (8552) 91-01-32
Ниж.Новгород +7 (831) 200-34-65
Нижневартовск +7 (3466) 48-22-23
Нижнекамск +7 (8555) 24-47-85

Новороссийск +7 (8617) 30-82-64
Новосибирск +7 (383) 235-95-48
Омск +7 (381) 299-16-70
Орел +7 (4862) 22-23-86
Оренбург +7 (3532) 48-64-35
Пенза +7 (8412) 23-52-98
Первоуральск +7 (3439) 26-01-18
Пермь +7 (342) 233-81-65
Ростов-на-Дону +7 (863) 309-14-65
Рязань +7 (4912) 77-61-95
Самара +7 (846) 219-28-25
Санкт-Петербург +7 (812) 660-57-09
Саранск +7 (8342) 22-95-16
Саратов +7 (845) 239-86-35
Смоленск +7 (4812) 51-55-32

Сочи +7 (862) 279-22-65
Ставрополь +7 (8652) 57-76-63
Сургут +7 (3462) 77-96-35
Сызрань +7 (8464) 33-50-64
Сыктывкар +7 (8212) 28-83-02
Тверь +7 (4822) 39-50-56
Томск +7 (3822) 48-95-05
Тула +7 (4872) 44-05-30
Тюмень +7 (3452) 56-94-75
Ульяновск +7 (8422) 42-51-95
Уфа +7 (347) 258-82-65
Хабаровск +7 (421) 292-95-69
Чебоксары +7 (8352) 28-50-89

сайт: <https://ventcom.pro-solution.ru> | эл. почта: vmc@pro-solution.ru

телефон: 8 800 511 88 70

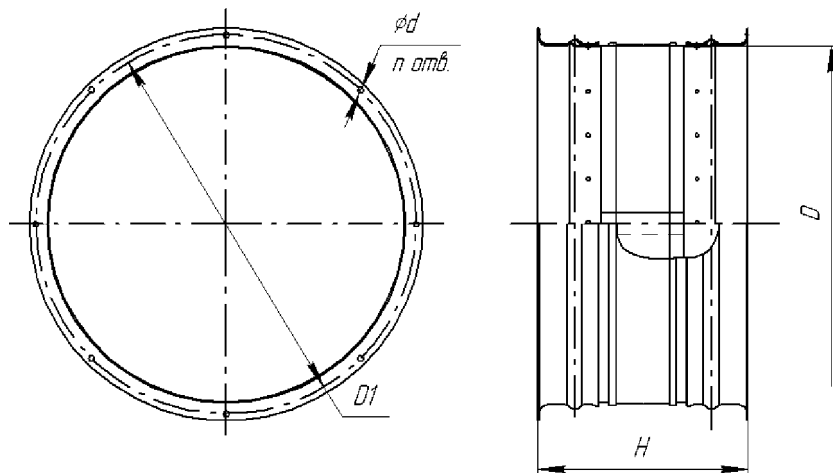


ВСТАВКИ ГИБКИЕ КРУГЛЫЕ ВГк

Вставки гибкие к вентиляторам предназначены для предотвращения передачи вибрации от вентилятора к воздуховодам и для снижения уровня шума.

Вставки гибкие изготавлиются в климатическом исполнении – У (умеренный климат) 1-й категории размещения по ГОСТ 15150-69.

Гибкий элемент вставок типоразмера 45-60-45 изготовлен из полиэстра и обеспечивает изменение их длины до 60 мм.



Вставка ВГк

ГАБАРИТНЫЕ И ПРИСОЕДИНИТЕЛЬНЫЕ РАЗМЕРЫ

Назначение вставки	№ вставки ВГк	Размеры, мм				n, шт
		D	D1	d	H	
ВР 80-75 ВР 86-77 ВР 280-46 ВЦ 4-75 ВЦ 14-46	2	205	235	7×14	158...214	2×6
	2,5	265	280	7×14	158...214	2×8
	3,15	325	345	7×14	158...214	2×8
	4	410	430	7×14	158...214	2×8
	5	510	530	7×14	158...214	2×8
	6,3	640	660	7×14	158...214	2×16
	8	815	850	8×16	158...214	2×16
	10	1010	1040	10×14	158...214	2×16
	12	1220	1260	10×14	158...214	2×16
	12,5	1270	1310	10×14	158...214	2×16
ВР 132-30	3,15	158	200	7×12	158...214	2×8
	4	255	290	7×12	158...214	2×8
	5	250	336	10×14	158...214	2×8
	6,3	315	430	10×14	158...214	2×12
	8	400	530	15	158...214	2×12
	10	500	645	15	158...214	2×12
	12,5	816	850	12×16	158...214	2×16
ВРП 01(05) ВЦП 6-46	2,5	175	210	7×12	158...214	2×8
	3,15	222	250	7×12	158...214	2×8
	4	280	305	7×12	158...214	2×8
	5	350	383	8×16	158...214	2×8
	6,3	440	470	8×16	158...214	2×8
	8	560	610	10×14	158...214	2×8
	10	700	745	10×14	158...214	2×16
ВЦ 5-35	3,55	139	182	12	158...214	2×8
	4	174	219	12	158...214	2×8
	8	352	405	12×16	158...214	2×8
	8,5	352	405	12×16	158...214	2×8

ВЦ 5-45	4,25	226	265	12	158...214	2×8
	8	448	497	12×16	158...214	2×12
	8,5	448	497	12×16	158...214	2×12
ВЦ 5-50	8	560	630	14×20	158...214	2×16
	9	630	698	14×20	158...214	2×16
ВР 12-26	2,5	175	210	7×14	158...214	2×6
	3,15	220	255	7×14	158...214	2×6
	3,5	245	280	7×14	158...214	2×6
	4	280	310	7×14	158...214	2×8
	4,5	315	345	7×14	158...214	2×8
	5	350	385	7×14	158...214	2×8
	5,5	385	415	7×14	158...214	2×8
ВО 06-300 ВО 14-320 ВО 16-300 ВО 16-310	2,5	250	280	7×14	158...214	2×8
	3,15	310	340	7×14	158...214	2×8
	3,5	345	375	7×14	158...214	2×8
	4	410	435	7×14	158...214	2×8
	5	510	530	7×14	158...214	2×16
	6,3	642	670	7×14	158...214	2×16
	8	810	840	10×14	158...214	2×16
	10	1010	1045	10×14	158...214	2×16
12,5	1260	1295	10×14	158...214	2×16	

- возможно изготовление вставок гибких ВГк других размеров по заявке заказчика

БЛАГОДАРИМ ВАС ЗА ИНТЕРЕС, ПРОЯВЛЕННЫЙ К НАШЕЙ ПРОДУКЦИИ

По вопросам продаж и поддержки обращайтесь:

Архангельск +7 (8182) 45-71-35
Астана +7 (7172) 69-68-15
Астрахань +7 (8512) 99-46-80
Барнаул +7 (3852) 37-96-76
Белгород +7 (4722) 20-58-80
Брянск +7 (4832) 32-17-25
Владивосток +7 (4232) 49-26-85
Владимир +7 (4922) 49-51-33
Волгоград +7 (8442) 45-94-42
Воронеж +7 (4732) 12-26-70
Екатеринбург +7 (343) 302-14-75
Иваново +7 (4932) 70-02-95
Ижевск +7 (3412) 20-90-75
Иркутск +7 (3952) 56-24-09
Йошкар-Ола +7 (8362) 38-66-61
Казань +7 (843) 207-19-05

Калининград +7 (4012) 72-21-36
Калуга +7 (4842) 33-35-03
Кемерово +7 (3842) 21-56-70
Киров +7 (8332) 20-58-70
Краснодар +7 (861) 238-86-59
Красноярск +7 (391) 989-82-67
Курск +7 (4712) 23-80-45
Липецк +7 (4742) 20-01-75
Магнитогорск +7 (3519) 51-02-81
Москва +7 (499) 404-24-72
Мурманск +7 (8152) 65-52-70
Наб.Челны +7 (8552) 91-01-32
Ниж.Новгород +7 (831) 200-34-65
Нижневартовск +7 (3466) 48-22-23
Нижнекамск +7 (8555) 24-47-85

Новороссийск +7 (8617) 30-82-64
Новосибирск +7 (383) 235-95-48
Омск +7 (381) 299-16-70
Орел +7 (4862) 22-23-86
Оренбург +7 (3532) 48-64-35
Пенза +7 (8412) 23-52-98
Первоуральск +7 (3439) 26-01-18
Пермь +7 (342) 233-81-65
Ростов-на-Дону +7 (863) 309-14-65
Рязань +7 (4912) 77-61-95
Самара +7 (846) 219-28-25
Санкт-Петербург +7 (812) 660-57-09
Саранск +7 (8342) 22-95-16
Саратов +7 (845) 239-86-35
Смоленск +7 (4812) 51-55-32

Сочи +7 (862) 279-22-65
Ставрополь +7 (8652) 57-76-63
Сургут +7 (3462) 77-96-35
Сызрань +7 (8464) 33-50-64
Сыктывкар +7 (8212) 28-83-02
Тверь +7 (4822) 39-50-56
Томск +7 (3822) 48-95-05
Тула +7 (4872) 44-05-30
Тюмень +7 (3452) 56-94-75
Ульяновск +7 (8422) 42-51-95
Уфа +7 (347) 258-82-65
Хабаровск +7 (421) 292-95-69
Чебоксары +7 (8352) 28-50-89

сайт: <https://ventcom.pro-solution.ru> | эл. почта: vmc@pro-solution.ru

телефон: 8 800 511 88 70