



УЗЕЛ ПРОХОДА



По вопросам продаж и поддержки обращайтесь:

Архангельск +7 (8182) 45-71-35
Астана +7 (7172) 69-68-15
Астрахань +7 (8512) 99-46-80
Барнаул +7 (3852) 37-96-76
Белгород +7 (4722) 20-58-80
Брянск +7 (4832) 32-17-25
Владивосток +7 (4232) 49-26-85
Владимир +7 (4922) 49-51-33
Волгоград +7 (8442) 45-94-42
Воронеж +7 (4732) 12-26-70
Екатеринбург +7 (343) 302-14-75
Иваново +7 (4932) 70-02-95
Ижевск +7 (3412) 20-90-75
Иркутск +7 (3952) 56-24-09
Йошкар-Ола +7 (8362) 38-66-61
Казань +7 (843) 207-19-05

Калининград +7 (4012) 72-21-36
Калуга +7 (4842) 33-35-03
Кемерово +7 (3842) 21-56-70
Киров +7 (8332) 20-58-70
Краснодар +7 (861) 238-86-59
Красноярск +7 (391) 989-82-67
Курск +7 (4712) 23-80-45
Липецк +7 (4742) 20-01-75
Магнитогорск +7 (3519) 51-02-81
Москва +7 (499) 404-24-72
Мурманск +7 (8152) 65-52-70
Наб.Челны +7 (8552) 91-01-32
Ниж.Новгород +7 (831) 200-34-65
Нижневартовск +7 (3466) 48-22-23
Нижнекамск +7 (8555) 24-47-85

Новороссийск +7 (8617) 30-82-64
Новосибирск +7 (383) 235-95-48
Омск +7 (381) 299-16-70
Орел +7 (4862) 22-23-86
Оренбург +7 (3532) 48-64-35
Пенза +7 (8412) 23-52-98
Первоуральск +7 (3439) 26-01-18
Пермь +7 (342) 233-81-65
Ростов-на-Дону +7 (863) 309-14-65
Рязань +7 (4912) 77-61-95
Самара +7 (846) 219-28-25
Санкт-Петербург +7 (812) 660-57-09
Саранск +7 (8342) 22-95-16
Саратов +7 (845) 239-86-35
Смоленск +7 (4812) 51-55-32

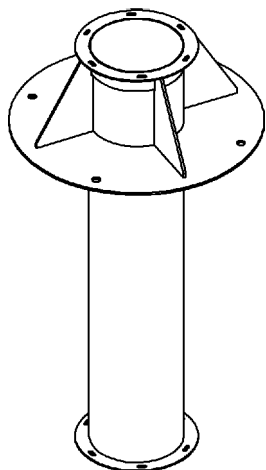
Сочи +7 (862) 279-22-65
Ставрополь +7 (8652) 57-76-63
Сургут +7 (3462) 77-96-35
Сызрань +7 (8464) 33-50-64
Сыктывкар +7 (8212) 28-83-02
Тверь +7 (4822) 39-50-56
Томск +7 (3822) 48-95-05
Тула +7 (4872) 44-05-30
Тюмень +7 (3452) 56-94-75
Ульяновск +7 (8422) 42-51-95
Уфа +7 (347) 258-82-65
Хабаровск +7 (421) 292-95-69
Чебоксары +7 (8352) 28-50-89

сайт: <https://ventcom.pro-solution.ru> | эл. почта: vmc@pro-solution.ru

телефон: 8 800 511 88 70



УЗЕЛ ПРОХОДА

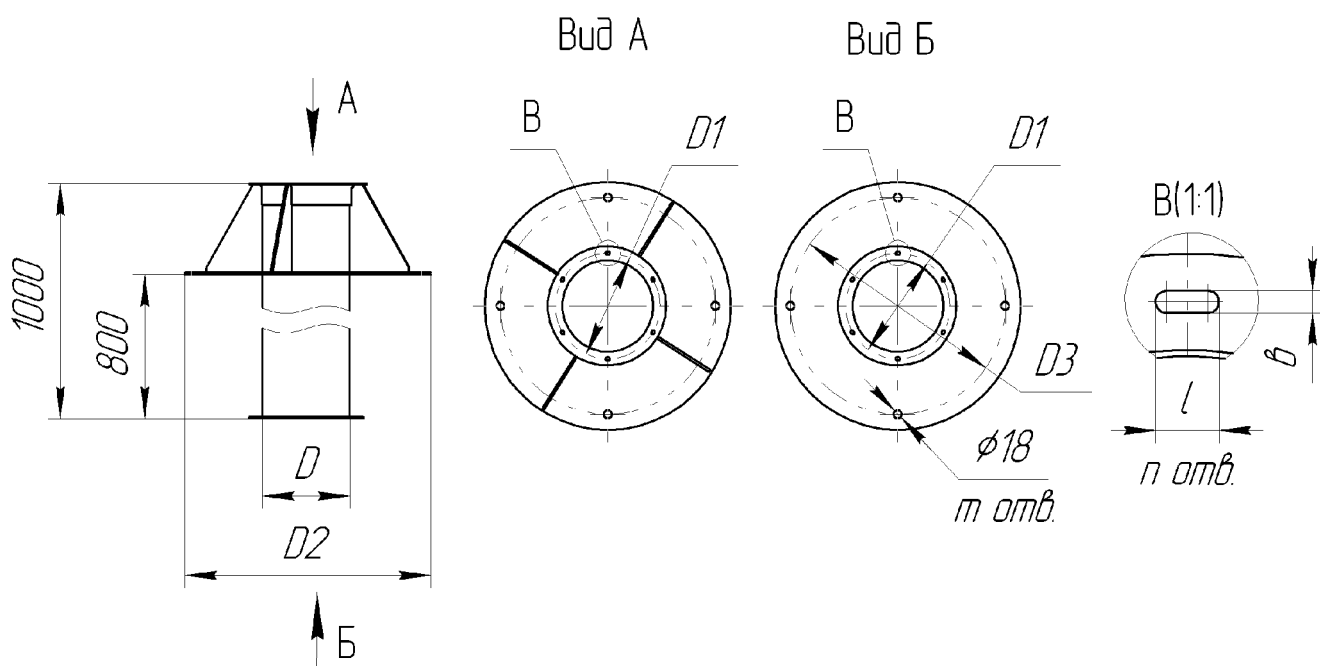


Назначение

Узлы прохода устанавливаются в системах принудительной и естественной вентиляции помещений общего назначения. Узлы прохода устанавливаются как на железобетонные стаканы, так и на обычную кровлю. То или иное исполнение выбирается проектировщиком в зависимости от конкретных условий (температура, влажность и др.).

Узел прохода состоит из патрубка, приваренного к опорному фланцу, которым узел прохода крепится к железобетонному стакану, установленному на покрытиях зданий. Концевые фланцы патрубка предназначены: верхний для крепления шахты круглого сечения, нижний для присоединения клапана или воздуховода.

Схема узлов прохода – УП 1 (узел прохода без клапана)

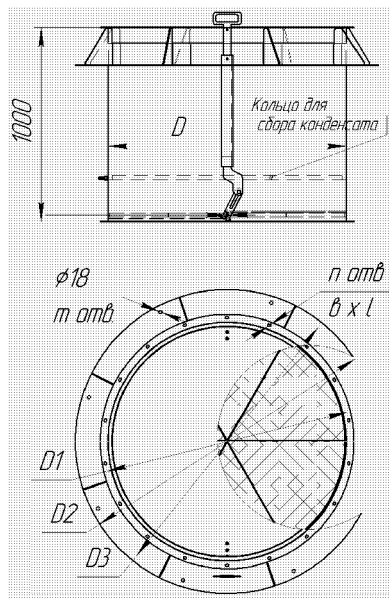


ГАБАРИТНЫЕ И ПРИСОЕДИНИТЕЛЬНЫЕ РАЗМЕРЫ

Обозначение	D, мм	D1, мм	n	В x l	D2, мм	D3, мм	m	Масса, не более кг.
УП 1.	200	230	6	7x10	540	472	4	21
УП 1-01	250	280						22
УП 1-02	315	345						24
УП 1-03	400	430	10	840	772	8	43	
УП 1-04	450	480					44	
УП 1-05	500	530					44	
УП 1-06	630	660	12	10x16	1140	1072	67	
УП 1-07	710	740					68	
УП 1-08	800	830					78	
УП 1-09	1000	1040	16	12x18	1340	1272	86	
УП 1-10	1250	1295					18	1590

Узел прохода с клапаном утепленным, привод ручной (УП2).

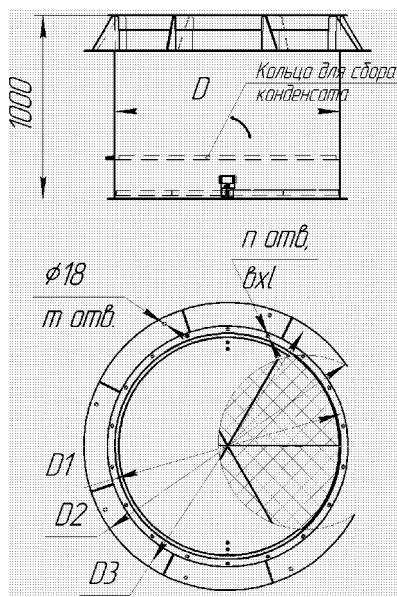
ГАБАРИТНЫЕ И ПРИСОЕДИНИТЕЛЬНЫЕ РАЗМЕРЫ



Обозначение	D, мм	D1, мм	n	β x l	D2, мм	D3, мм	m	Масса, не более кг.
Без кольца для сбора конденсата.								
УП 2.	200	230	6	7x10	540	472	4	30,5
УП 2-01	250	280						32,8
УП 2-02	315	345	8		36,3			
УП 2-03	400	430	10		840	772	8	57,8
УП 2-04	450	480		59,7				
УП 2-05	500	530	12	10x16	1140	1072	61	
УП 2-06	630	660					87,5	
УП 2-07	710	740	16	12x18	1340	1272	90,9	
УП 2-08	800	830					103,6	
УП 2-09	1000	1040	18	12x18	1590	1522	111,5	
УП 2-10	1250	1295					139,5	
С кольцом для сбора конденсата.								
УП 2-11	200	230	6	7x10	540	472	4	31
УП 2-12	250	280						33,4
УП 2-13	315	345	8		37,3			
УП 2-14	400	430	10		840	772	8	58,7
УП 2-15	450	480		60,7				
УП 2-16	500	530	12	10x16	1140	1072	62,1	
УП 2-17	630	660					88,9	
УП 2-18	710	740	16	12x18	1340	1272	92,4	
УП 2-19	800	830					105,3	
УП 2-20	1000	1040	18	12x18	1590	1522	113,7	
УП 2-21	1250	1295					142,2	

Узел прохода с клапаном утепленным, привод электромеханический (УП3).

ГАБАРИТНЫЕ И ПРИСОЕДИНИТЕЛЬНЫЕ РАЗМЕРЫ



Обозначение	D, мм	D1, мм	n	β x l	D2, мм	D3, мм	m	Масса, не более кг.
Без кольца для сбора конденсата.								
УП 3.	200	230	6	7x10	540	472	4	28,8
УП 3-01	250	280						30,1
УП 3-02	315	345	8		34,1			
УП 3-03	400	430	10		840	772	8	55,2
УП 3-04	450	480		57				
УП 3-05	500	530	12	10x16	1140	1072	58,3	
УП 3-06	630	660					84,8	
УП 3-07	710	740	16	12x18	1340	1272	88,1	
УП 3-08	800	830					100,6	
УП 3-09	1000	1040	18	12x18	1590	1522	107,9	
УП 3-10	1250	1295					131,4	
С кольцом для сбора конденсата.								
УП 3-11	200	230	6	7x10	540	472	4	29
УП 3-12	250	280						30,4
УП 3-13	315	345	8		34,3			
УП 3-14	400	430	10		840	772	8	55,7
УП 3-15	450	480		57,7				
УП 3-16	500	530	12	10x16	1140	1072	59,1	
УП 3-17	630	660					85,9	
УП 3-18	710	740	16	12x18	1340	1272	89,4	
УП 3-19	800	830					102,3	
УП 3-20	1000	1040	18	12x18	1590	1522	110	
УП 3-21	1250	1295					134	

БЛАГОДАРИМ ВАС ЗА ИНТЕРЕС, ПРОЯВЛЕННЫЙ К НАШЕЙ ПРОДУКЦИИ

По вопросам продаж и поддержки обращайтесь:

Архангельск +7 (8182) 45-71-35	Калининград +7 (4012) 72-21-36	Новороссийск +7 (8617) 30-82-64	Сочи +7 (862) 279-22-65
Астана +7 (7172) 69-68-15	Калуга +7 (4842) 33-35-03	Новосибирск +7 (383) 235-95-48	Ставрополь +7 (8652) 57-76-63
Астрахань +7 (8512) 99-46-80	Кемерово +7 (3842) 21-56-70	Омск +7 (381) 299-16-70	Сургут +7 (3462) 77-96-35
Барнаул +7 (3852) 37-96-76	Киров +7 (8332) 20-58-70	Орел +7 (4862) 22-23-86	Сызрань +7 (8464) 33-50-64
Белгород +7 (4722) 20-58-80	Краснодар +7 (861) 238-86-59	Оренбург +7 (3532) 48-64-35	Сыктывкар +7 (8212) 28-83-02
Брянск +7 (4832) 32-17-25	Красноярск +7 (391) 989-82-67	Пенза +7 (8412) 23-52-98	Тверь +7 (4822) 39-50-56
Владивосток +7 (4232) 49-26-85	Курск +7 (4712) 23-80-45	Первоуральск +7 (3439) 26-01-18	Томск +7 (3822) 48-95-05
Владимир +7 (4922) 49-51-33	Липецк +7 (4742) 20-01-75	Пермь +7 (342) 233-81-65	Тула +7 (4872) 44-05-30
Волгоград +7 (8442) 45-94-42	Магнитогорск +7 (3519) 51-02-81	Ростов-на-Дону +7 (863) 309-14-65	Тюмень +7 (3452) 56-94-75
Воронеж +7 (4732) 12-26-70	Москва +7 (499) 404-24-72	Рязань +7 (4912) 77-61-95	Ульяновск +7 (8422) 42-51-95
Екатеринбург +7 (343) 302-14-75	Мурманск +7 (8152) 65-52-70	Самара +7 (846) 219-28-25	Уфа +7 (347) 258-82-65
Иваново +7 (4932) 70-02-95	Наб.Челны +7 (8552) 91-01-32	Санкт-Петербург +7 (812) 660-57-09	Хабаровск +7 (421) 292-95-69
Ижевск +7 (3412) 20-90-75	Ниж.Новгород +7 (831) 200-34-65	Саранск +7 (8342) 22-95-16	Чебоксары +7 (8352) 28-50-89
Иркутск +7 (3952) 56-24-09	Нижневартовск +7 (3466) 48-22-23	Саратов +7 (845) 239-86-35	
Йошкар-Ола +7 (8362) 38-66-61	Нижнекамск +7 (8555) 24-47-85	Смоленск +7 (4812) 51-55-32	
Казань +7 (843) 207-19-05			

сайт: <https://ventcom.pro-solution.ru> | эл. почта: vmc@pro-solution.ru

телефон: 8 800 511 88 70